



**SELLTECH PH**  
63-200 Jarocin  
os. Konstytucji 3 Maja 31  
Tel. (062) 747-55-02  
fax (062) 747-84-68

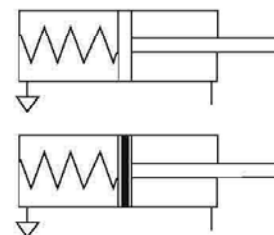
**SELLTECH PH**  
61-854 Poznań  
ul. Mostowa 11  
Tel. (061) 852-77-06  
fax (061) 855-08-72

<http://selltech.com.pl>

e-mail: [biuro@selltech.com.pl](mailto:biuro@selltech.com.pl)

e-mail: [poznan@selltech.com.pl](mailto:poznan@selltech.com.pl)

**SIŁOWNIKI PNEUMATYCZNE D32  
Z JEDNOSTRONNYM TŁOCZYKIEM  
JEDNOSTRONNEGO DZIAŁANIA, CIĄGNĄCE**  
- SMAROWANE MGŁĄ OLEJOWĄ  
- BEZSMAROWE i Z BSPT

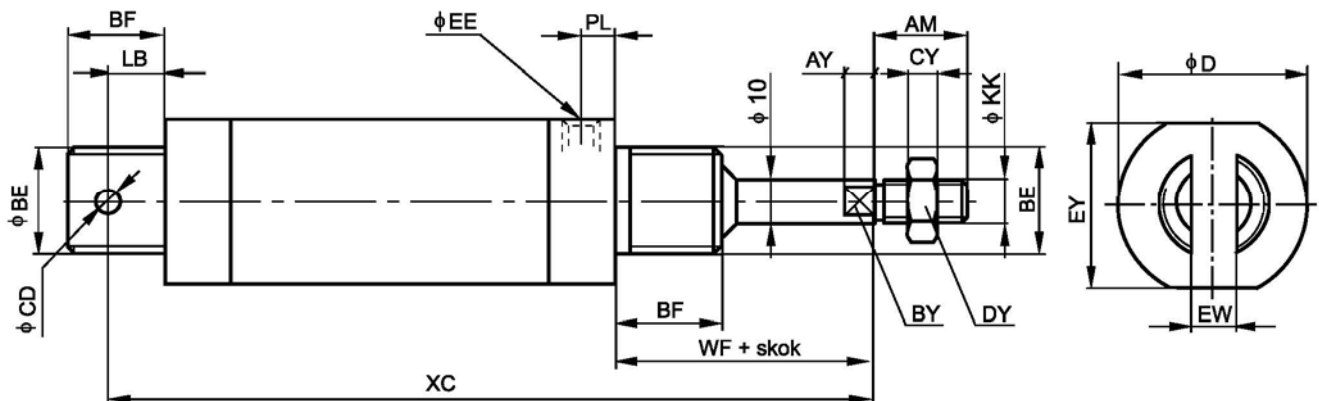


Minisiłowniki pneumatyczne jednostronnego działania ciągnące o standardowej konstrukcji służące jako elementy wykonawcze w układach pneumatycznych. Powrót siłownika do położenia początkowego realizowany jest siłą zabudowanej sprężyny. Uszczelnienia typu "U" z kauczuku nitrylowo-butadienowego (NBR) zapewniają długotrwałą bezawaryjność przy zasilaniu siłownika powietrzem smarowanym mgłą olejową umożliwiając jednocześnie pracę w szerokim zakresie temperatur. Wersja z uszczelnieniami PU nie wymaga smarowania mgłą olejową. Siłowniki w wersji bezsmarowej mogą posiadać zabudowany magnes w tłoku (tzw. BSPT - Bezdotykowa Sygnalizacja Położenia Tłoka) do współpracy z czujnikiem położenia, kontaktronowym lub elektronicznym.

#### DANE TECHNICZNE :

Maksymalne ciśnienie pracy :	1.0 MPa
Zakres temperatur pracy :	od -20 do +90 °C
Standardowe skoki robocze :	16, 32, 50 mm
Pozycja pracy :	dowolna
Sposób zasilania :	przewodowo sprężonym powietrzem o maksymalnej wielkości cząstek stałych 40 µm, smarowanym mgłą olejową 2 + 5 kropli/m <sup>3</sup> lub przewodowo sprężonym powietrzem o maksymalnej wielkości cząstek stałych 10 µm ( <b>nie wymaga smarowania</b> )
Materiały konstrukcyjne :	Pokrywy, tłok - stop aluminium Tłoczek - stal węglowa z chromowaną powierzchnią zewnętrzną Tuleja - stop aluminium Uszczelnienia - kauczuk nitrylowo-butadienowy (NBR) POLIURETAN PU dla wersji bezsmarowej

## WYMIARY



Średnica siłownika [mm]	Wymiary [mm]																	MASA [kg]	
	Skok	AM	AY	φBE	BF	BY	φCDH10	CY	D	DY	φEE	EWd13	EY	φKK	LB	PL	WF		XC
<b>32</b>	16																	159	0.350
	32	15	4	M24×1.5	15	9	6	5	42	13	G1/8	8	38	M8×1	9	11	22	203	0.431
	50																	263	0.460

**Uwaga:** Inne skoki wykonywane są na specjalne zamówienie

## SPOSÓB BUDOWY NUMERU ZAMÓWIENIOWEGO :



## ZAMAWIANIE - PRZYKŁAD :

W zamówieniu należy podać : nazwę, średnicę nominalną, skok siłownika, numer zamówieniowy oraz ilość sztuk np:

**Minisiłownik jednostronnego działania ciągnący z BSPT D32 × 50 nr 11.021E.0050**