



SELLTECH PH
63-200 Jarocin
os. Konstytucji 3 Maja 31
Tel. (062) 747-55-02
fax (062) 747-84-68

SELLTECH PH
61-854 Poznań
ul. Mostowa 11
Tel. (061) 852-77-06
fax (061) 855-08-72

<http://selltech.com.pl>

e-mail: biuro@selltech.com.pl

e-mail: poznan@selltech.com.pl

ELEMENTY MOCUJĄCE DO SIŁOWNIKÓW PNEUMATYCZNYCH D32

ZASTOSOWANIE

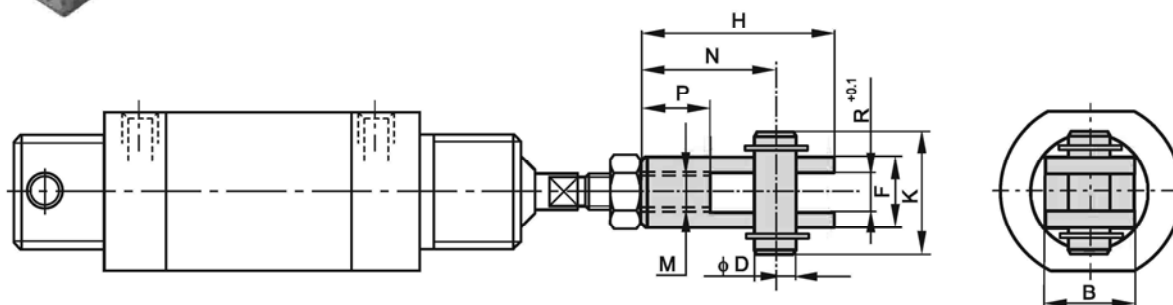
Elementy mocujące służą do mocowania siłowników w maszynach i urządzeniach zapewniając ich prawidłową zabudowę.

SPOSÓB ZAMAWIANIA

W zamówieniu należy podać: nazwę elementu, średnicę siłownika, numer zamówieniowy oraz ilość sztuk np.:

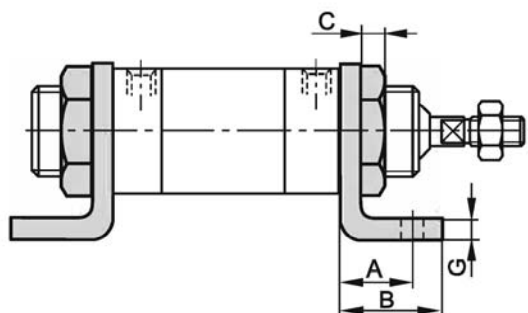
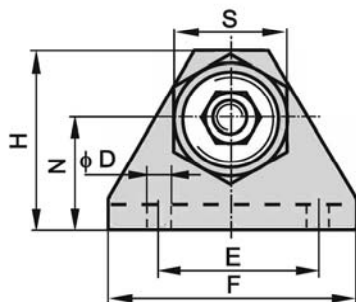
Końcówka widełkowa D32 nr 10.011E.02. 3 szt.

KOŃCÓWKA WIDEŁKOWA



Średnica siłownika [mm]	Wymiary [mm]									Numer zamówieniowy
	B	φD	F	H	K	M	N	P	R	
32	14	6	14	30	28	M8×1	22	13	8,1	10.011E.02.

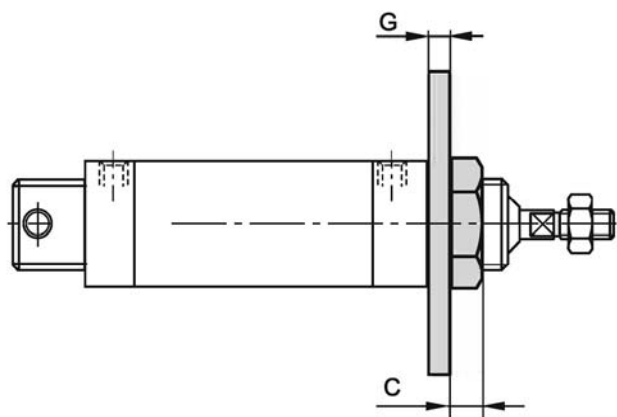
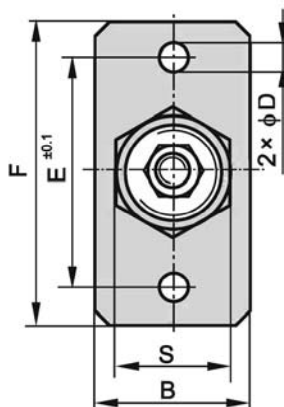
ŁAPA



Średnica siłownika [mm]	Wymiary [mm]										Numer zamówieniowy
	A	B	C	φD	E	F	G	H	N	S	
32	12	18	7	6.6	45	58	3	46	26	32	10.011E.03.

W skład kompletu wchodzi łapa wraz z nakrętką.

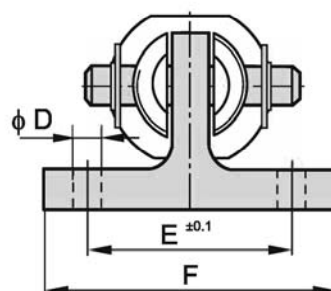
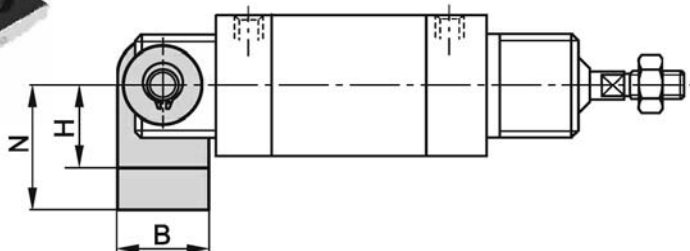
KOŁNIERZ



Średnica siłownika [mm]	Wymiary [mm]							Numer zamówieniowy
	B	C	φD	E	F	G	S	
32	42	7	6.6	68	80	4	32	10.011E.04.

W skład kompletu wchodzi kołnierz wraz z nakrętką.

UCHO ZE SWORZNIEM



Średnica siłownika [mm]	Wymiary [mm]						Numer zamówieniowy
	B	φD	E	F	H	N	
32	17	6.6	40	60	19	25	10.011E.01.