



**SELLTECH PH**  
63-200 Jarocin  
os. Konstytucji 3 Maja 31  
Tel. (062) 747-55-02  
fax (062) 747-84-68

**SELLTECH PH**  
61-854 Poznań  
ul. Mostowa 11  
Tel. (061) 852-77-06  
fax (061) 855-08-72

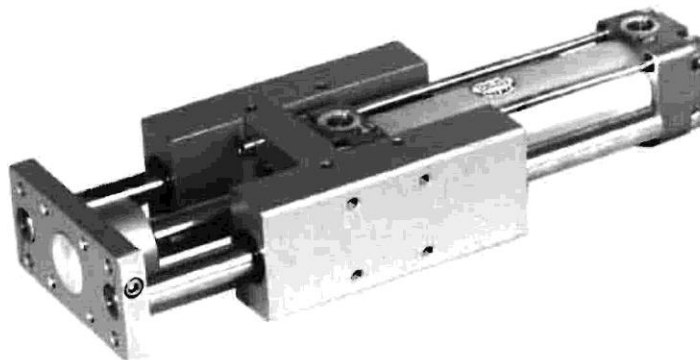
<http://selltech.com.pl>

e-mail: [biuro@selltech.com.pl](mailto:biuro@selltech.com.pl)

e-mail: [poznan@selltech.com.pl](mailto:poznan@selltech.com.pl)

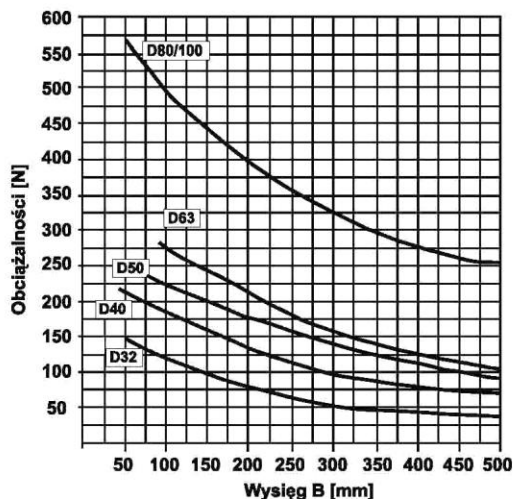
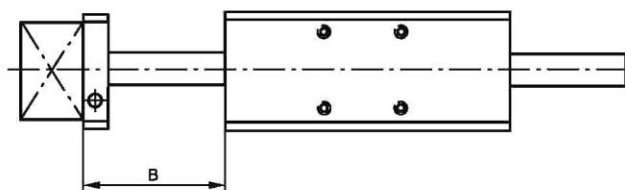
**PROWADNIKI DO SIŁOWNIKÓW PNEUMATYCZNYCH ISO D32 ÷ D100  
DWUSTRONNEGO DZIAŁANIA,  
Z AMORTYZACJĄ PNEUMATYCZNĄ,  
ZGODNYCH Z ISO 6431, VDMA 24562 :**

- z jednostronnym tłoczyskiem
- z jednostronnym tłoczyskiem z BSPT



Prowadniki do siłowników serii ISO 6432 (również w wersji BSPT) są elementem pozwalającym na zwiększenie dopuszczalnego obciążenia promieniowego tłoczyska siłownika. Służą także do zabezpieczenia tłoczyska przed obrotem i znacznie poprawiają jego prowadzenie. Prowadnik wykonany może być z zastosowaniem kulkowych łożysk wzdluznych

**WYKRES OBCIĄŻENIA UŻYTECZNEGO PROWADNIKA**



**DANE TECHNICZNE :**

Zakres temperatur pracy :

od -20 do +80 °C

Standardowe skoki robocze (zgodne z ISO 4393) :

25, 50, 100, 160, 200, 250, 320, 400, 500 mm

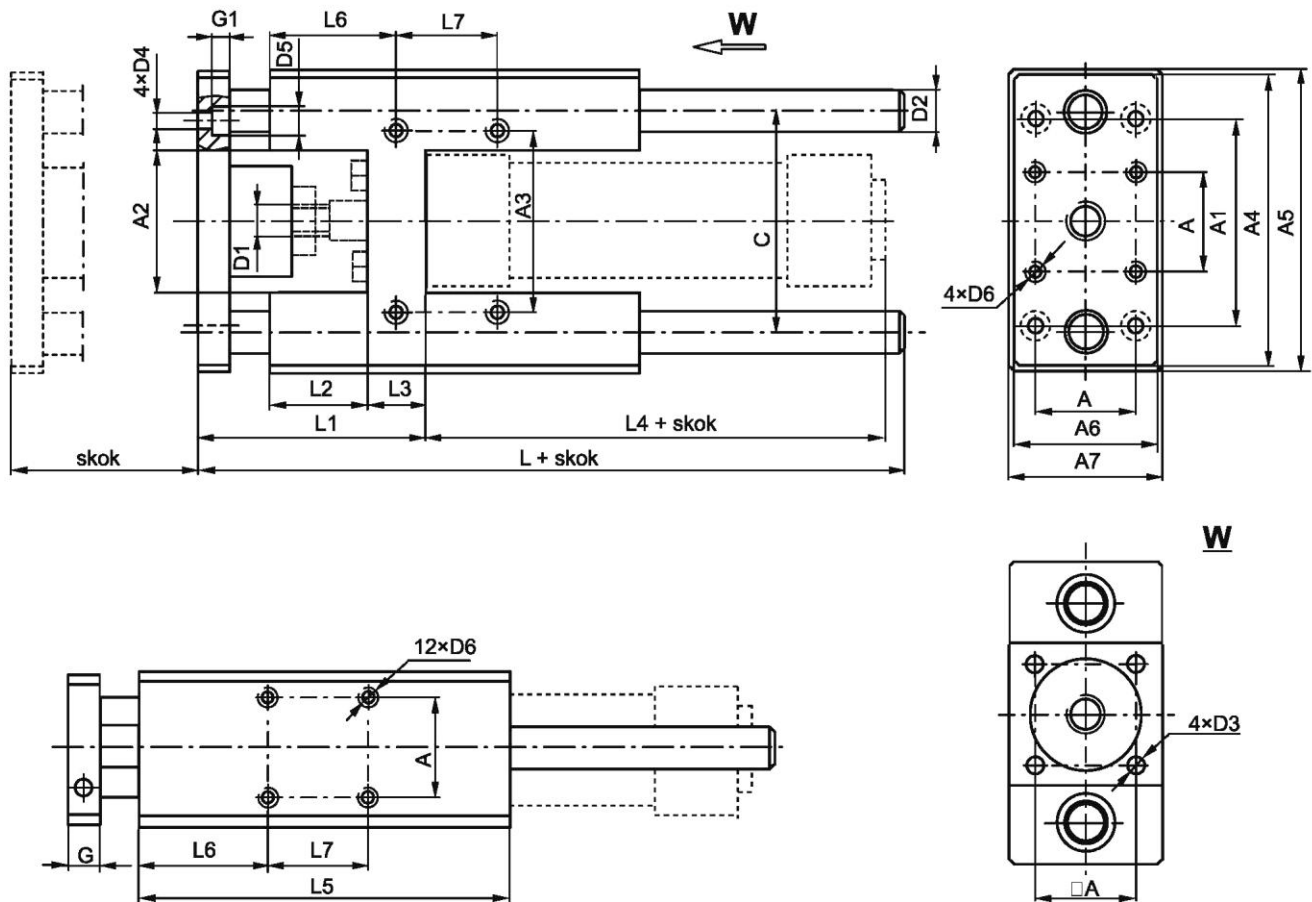
**Uwaga :** Inne skoki wykonuje się na zamówienie

Pozycja pracy :

dowolna

Materiały konstrukcyjne : Korpus, płyta przednia - stop aluminium, trzpień - stal węglowa z chromowaną powierzchnią zewnętrzną lub stal węglowa hartowana powierzchniowo  
Tulejki prowadzące - spiek brązu lub prowadnice kulkowe

## WYMIARY



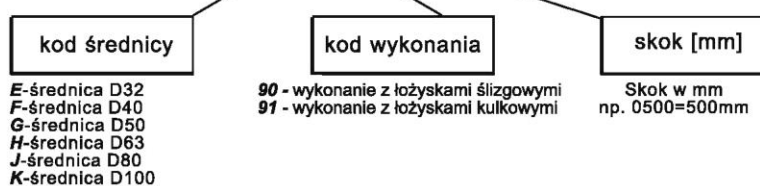
Średnica siłownika [mm]	Wymiary [mm]																								
	L	L1	L2	L3	L4	L5	L6	L7	D1	D2	D3	D4	D5	D6	A	A1	A2	A3	A4	A5	A6	A7	G	G1	C
32	177	67	31	18	94	125	44.7	32.5	M10×1.25	12	M6	6.6	11	M6	32.5	78	52	61	90	97	45	50	12	6.5	74
40	192	75	37	22	105	140	48	38	M12×1.25	16	M6	6.6	11	M6	38	84	62	69	110	115	54	58	12	6.5	87
50	237	89	45	26	106	150	52.2	46.5	M16×1.5	20	M8	9	13.5	M8	46.5	100	72	85	130	137	63	70	15	9	104
63	237	89	45	26	121	182	55.7	56.5	M16×1.5	20	M8	9	13.5	M8	56.5	105	86	100	145	152	80	85	15	9	119
80	280	111	55	32	128	215	66	72	M20×1.5	25	M10	11	16.5	M10	72	130	106	130	180	189	100	105	20	11	148
100	280	116	56	36	138	220	67.5	89	M20×1.5	25	M10	11	16.5	M10	89	150	130	150	200	213	120	130	20	11	172

### UWAGA !

Prowadnik sprzedawany jest razem z siłownikiem ISO jako jeden zespół

### SPOSÓB BUDOWY NUMERU ZAMÓWIENIOWEGO :

**10.014 E.90.0500**



### ZAMAWIANIE - PRZYKŁAD :

W zamówieniu należy podać : nazwę, średnicę nominalną i skok siłownika ISO z którym stosowany będzie prowadnik, numer zamówieniowy oraz ilość sztuk np:

**Siłownik ISO D63×500 z prowadnikiem nr 10.014H.90.0500 15 szt.**