



SELLTECH PH
63-200 Jarocin
os. Konstytucji 3 Maja 31
Tel. (062) 747-55-02
fax (062) 747-84-68

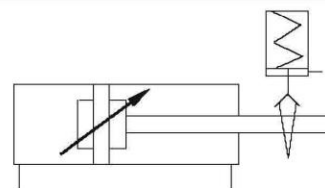
SELLTECH PH
61-854 Poznań
ul. Mostowa 11
Tel. (061) 852-77-06
fax (061) 855-08-72

<http://selltech.com.pl>

e-mail: biuro@selltech.com.pl

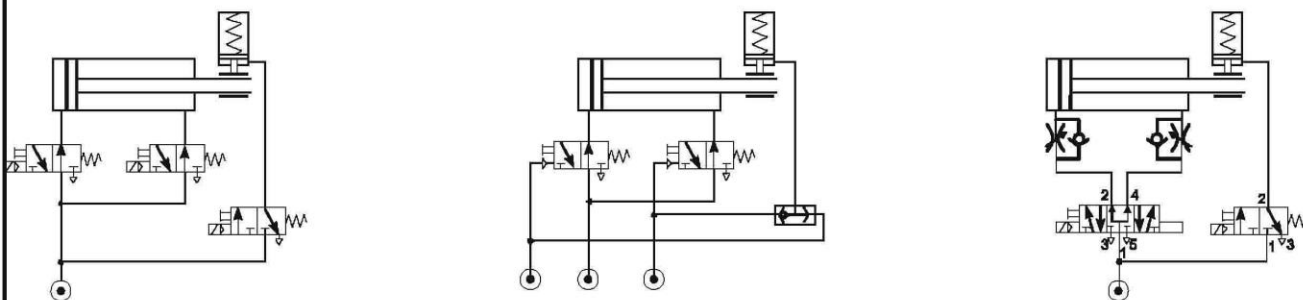
e-mail: poznan@selltech.com.pl

**BLOKADA TŁOCZYSKA DO SIŁOWNIKÓW
serii ISO 6432 D20 i D25
serii ISO 6431 D32 + D125
DWUSTRONNEGO DZIAŁANIA**



Blokada pneumatyczna stosowana jest do siłowników serii ISO 6431 oraz ISO 6432 i służy do mechanicznego zatrzymywania tłoczyska siłownika w dowolnym miejscu skoku. Siła blokująca tłoczysko jest zawsze większa od siły z jaką działa siłownik zasilany sprężonym powietrzem o ciśnieniu 1.0 MPa. Blokada może służyć do dokładnego pozycjonowania tłoczyska siłownika pneumatycznego bez uszkodzenia powierzchni zewnętrznej tłoczyska.

Przykładowe sposoby sterowania siłownikiem pneumatycznym z blokadą przedstawiono na rysunkach.



DANE TECHNICZNE :

Minimalne ciśnienie zasilania blokady:

- 0.25 MPa przy zasilaniu siłownika powietrzem o ciśnieniu 0 + 0.7 MPa
- 0.30 MPa przy zasilaniu siłownika powietrzem o ciśnieniu 0.7 + 10 MPa

Zakres temperatur pracy :

od -5 do +80 °C

Typ blokady:

mechaniczna

Pozycja pracy :

dowolna

Stan blokady bez podłączonego zasilania:

zablokowana (tłoczysko unieruchomione)

Siły utrzymujące tłoczysko siłownika:

Średnica siłownika	20	25	32	40	50	63	80	100	125
Siła utrzymująca tłoczysko [N]	490	490	790	1240	1930	3060	5400	7700	12040

Sposób zasilania :

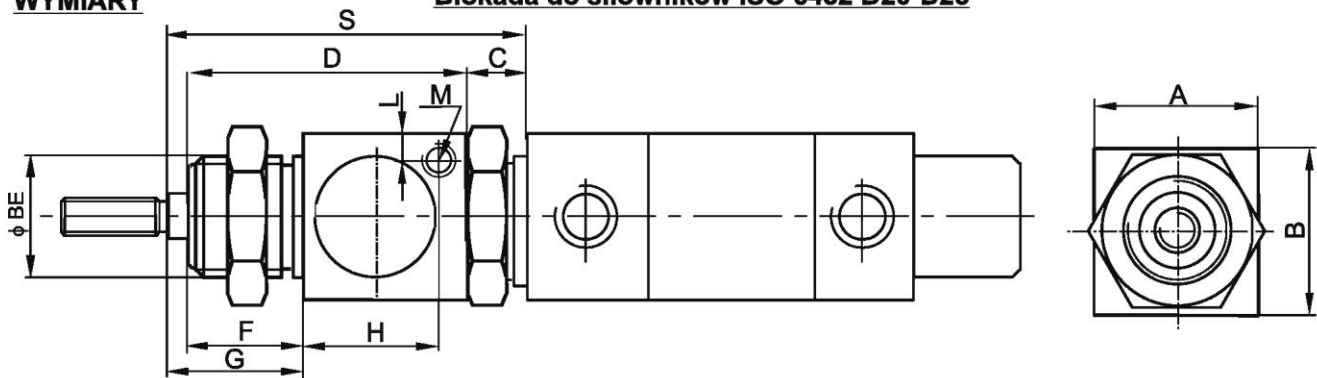
przewodowo sprężonym powietrzem o maksymalnej wielkości cząstek stałych 10 µm (nie wymaga smarowania)
lub
przewodowo sprężonym powietrzem o maksymalnej wielkości cząstek stałych 40 µm, smarowanym mgłą olejową 2 + 5 kropli/m.

Materiały konstrukcyjne :

Obudowa - stop aluminium anodowany
Uszczelnienia - guma olejoodporna NBR

WYMIARY

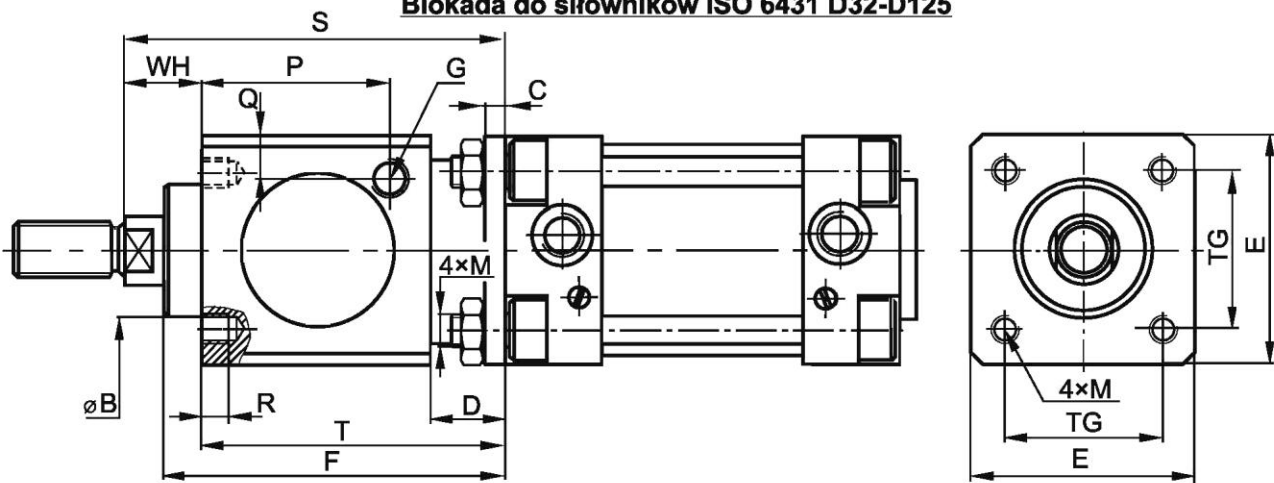
Blokada do siłowników ISO 6432 D20-D25



Średnica siłownika [mm]	Wymiary [mm]											Masa [kg]	
	A	B	ϕBE	C	D	F	G	H	L	M	S		T*
20 - 25	34	35	M22x1,5	13	54	22	24	27	5	M5	69	47	0,190
	34	35	M22x1,5	13	54	22	28	27	5	M5	73	45	0,190

UWAGA: Blokada montowana jest na siłowniku z tłoczyskiem wydłużonym o wymiar T w stosunku do siłownika standardowego.

Blokada do siłowników ISO 6431 D32-D125



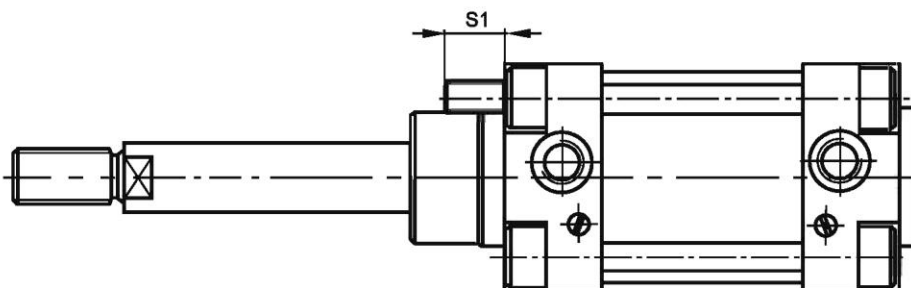
Średnica siłownika [mm]	Wymiary [mm]													Masa [kg]	
	$\phi Be11$	C	D	E	M	G	F	P	Q	R	S	T*	TG		WH
32	30	6	20	47	4 x M6	G1/8	67,5	33,5	9	8	86	60	32,5	26	0.4
40	35	6	20	54	4 x M6	G1/8	80	42,5	9	8	100	70	38	30	0.6
50	40	8	24	65	4 x M8	G1/8	100	58	12,5	12	127	90	46,5	37	1.1
63	45	8	24	75	4 x M8	G1/8	100	59	17,5	12	127	90	56,5	37	1.5
80	45	12	32	95	4 x M10	G1/4	120	69	17,5	16	156	110	72	46	2.6
100	55	12	32	114	4 x M10	G1/4	120	69	27	16	161	110	89	51	3.5
125	60	20	45	138	4 x M12	G1/4	156	84,5	19	20	205	140	110	65	6.5

UWAGA: Blokada montowana jest na siłowniku z tłoczyskiem wydłużonym o wymiar T w stosunku do siłownika standardowego.

SPOSÓB MONTAŻU NA SIŁOWNIKU PNEUMATYCZNYM

Montaż blokady pneumatycznej na siłowniku odbywa się przy pomocy 4 śrub wkręconych w otwór gwintowany wykonany w nakrętce specjalnej skręcającej siłownik. Wymaganą długość śrub podano w tabeli.

Montaż na siłowniku polega na podłączeniu zasilania ok. 0.3 MPa do przyłącza blokady, nasunięciu blokady na tłoczysko siłownika i wystające końce śrub mocujących a następnie na zablokowaniu nakrętkami.



Średnica siłownika	32	40	50	63	80	100	125
S1	12	12	16	16	22	22	32

SPOSÓB BUDOWY NUMERU ZAMÓWIENIOWEGO :

10. 037 **F**

kod średnicy

C - średnica D20
D - średnica D25
E - średnica D32
F - średnica D40
G - średnica D50
H - średnica D63
J - średnica D80
K - średnica D100
L - średnica D125

ZAMAWIANIE - PRZYKŁAD :

W zamówieniu należy podać : nazwę, średnicę nominalną siłownika do którego będzie stosowana blokada, numer zamówieniowy oraz ilość sztuk np:

Blokada pneumatyczna do siłownika ISO D63 10.037H - 15 szt.