



SELLTECH PH
63-200 Jarocin
os. Konstytucji 3 Maja 31
Tel. (062) 747-55-02
fax (062) 747-84-68

SELLTECH PH
61-854 Poznań
ul. Mostowa 11
Tel. (061) 852-77-06
fax (061) 855-08-72

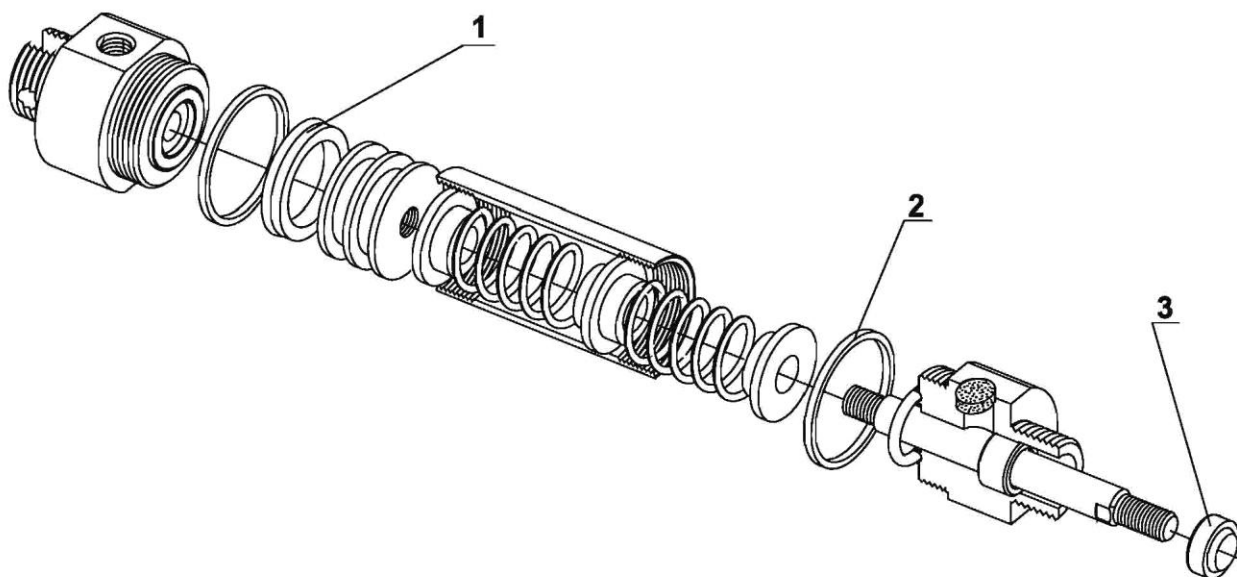
<http://selltech.com.pl>

e-mail: biuro@selltech.com.pl

e-mail: poznan@selltech.com.pl

CZĘŚCI ZAMIENNE I KOMPLETY NAPRAWCZE

SIŁOWNIKA PNEUMATYCZNEGO D32 Z JEDNOSTRONNYM TŁOCZYKIEM
JEDNOSTRONNEGO DZIAŁANIA, PCHAJĄCEGO



Poz.	Nazwa części	Ilość sztuk w siłowniku	Numer części zamiennej	Numer kompletu naprawczego
1	Uszczelka tłoka	1	19.010E.04	
2	Podkładka uszczelniająca	2	19.010E.08	19.008E.KN
3	Pierścień zgarniający	1	19.006D.06	

SPOSÓB ZAMAWIANIA

Części zamienne do siłownika o danej średnicy występują w kompletach naprawczych, można je również zamawiać osobno, zgodnie ze specyfikacją.

W zamówieniu należy podać: nazwę części zamiennej lub kompletu naprawczego, numer zamówieniowy oraz ilość sztuk np:

Podkładka uszczelniająca do siłownika D32 nr 19.010E.08 15 szt.