



**SELLTECH PH**  
63-200 Jarocin  
os. Konstytucji 3 Maja 31  
Tel. (062) 747-55-02  
fax (062) 747-84-68

**SELLTECH PH**  
61-854 Poznań  
ul. Mostowa 11  
Tel. (061) 852-77-06  
fax (061) 855-08-72

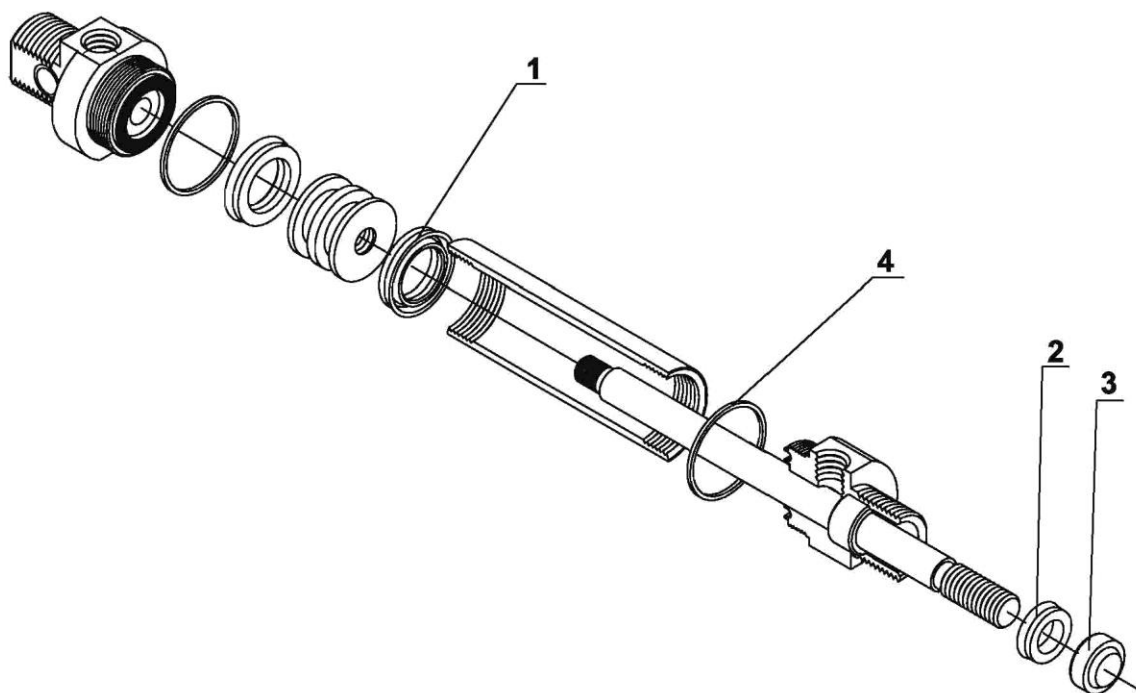
<http://selltech.com.pl>

e-mail: [biuro@selltech.com.pl](mailto:biuro@selltech.com.pl)

e-mail: [poznan@selltech.com.pl](mailto:poznan@selltech.com.pl)

## CZĘŚCI ZAMIENNE I KOMPLETY NAPRAWCZE

SIŁOWNIKÓW PNEUMATYCZNYCH D12 + D25 Z JEDNOSTRONNYM TŁOCZYKIEM  
DWUSTRONNEGO DZIAŁANIA  
ZGODNYCH Z ISO 6432



Poz.	Nazwa części	Ilość sztuk w siłowniku
1	Uszczelka tłoka	2
2	Uszczelka tłoczyska	1
3	Pierścień zgarniający	1
4	Podkładka uszczelniająca	2

Średnica D siłownika	Nazwa i numer części zamiennej				Numer kompletu naprawczego
	Uszczelka tłoka	Uszczelka tłoczyska	Pierścień zgarniający	Podkładka uszczelniająca	
D12	19.006A.04	19.006B.05	19.006B.06	19.006A.08	<b>19.006A.KN</b>
D16	19.006B.04			19.006B.08	<b>19.006B.KN</b>
D20	19.006C.04	19.006D.05	19.006D.06	19.006C.08	<b>19.006C.KN</b>
D25	19.006D.04			19.006D.08	<b>19.006D.KN</b>

### SPOSÓB ZAMAWIANIA

Części zamienne do siłownika o danej średnicy występują w kompletach naprawczych, można je również zamawiać osobno, zgodnie ze specyfikacją.

W zamówieniu należy podać: nazwę części zamiennej lub kompletu naprawczego, numer zamówieniowy oraz ilość sztuk np:

**Uszczelka tłoczyska do siłownika D25 ISO nr 19.006D.05 10 szt.**