



SELLTECH PH
63-200 Jarocin
os. Konstytucji 3 Maja 31
Tel. (062) 747-55-02
fax (062) 747-84-68

SELLTECH PH
61-854 Poznań
ul. Mostowa 11
Tel. (061) 852-77-06
fax (061) 855-08-72

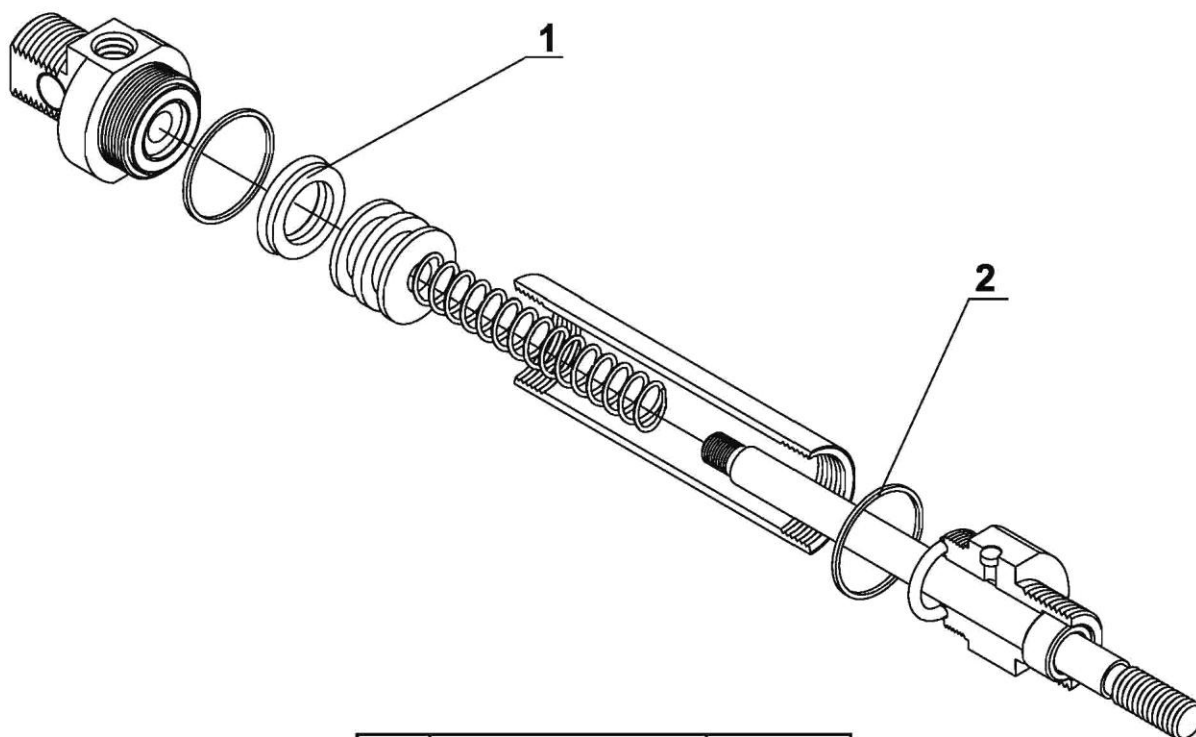
<http://selltech.com.pl>

e-mail: biuro@selltech.com.pl

e-mail: poznan@selltech.com.pl

CZĘŚCI ZAMIENNE I KOMPLETY NAPRAWCZE

SIŁOWNIKÓW PNEUMATYCZNYCH D12 + D25 Z JEDNOSTRONNYM TŁOCZYKIEM
JEDNOSTRONNEGO DZIAŁANIA
ZGODNYCH Z ISO 6432



Poz.	Nazwa części	Ilość sztuk w siłowniku
1	Uszczelka tłoka	1
2	Podkładka uszczelniająca	2

Średnica D siłownika	Nazwa i numer części zamiennej		Numer kompletu naprawczego
	Uszczelka tłoka	Podkładka uszczelniająca	
D12	19.006A.04	19.006A.08	19.005A.KN
D16	19.006B.04	19.006B.08	19.005B.KN
D20	19.006C.04	19.006C.08	19.005C.KN
D25	19.006D.04	19.006D.08	19.005D.KN

SPOSÓB ZAMAWIANIA

Części zamienne do siłownika o danej średnicy występują w kompletach naprawczych, można je również zamawiać osobno, zgodnie ze specyfikacją.

W zamówieniu należy podać: nazwę części zamiennej lub kompletu naprawczego, numer zamówieniowy oraz ilość sztuk np:

Uszczelka tłoka do siłownika D25 ISO nr 19.006D.04 10 szt.