



SELLTECH PH
63-200 Jarocin
os. Konstytucji 3 Maja 31
Tel. (062) 747-55-02
fax (062) 747-84-68

SELLTECH PH
61-854 Poznań
ul. Mostowa 11
Tel. (061) 852-77-06
fax (061) 855-08-72

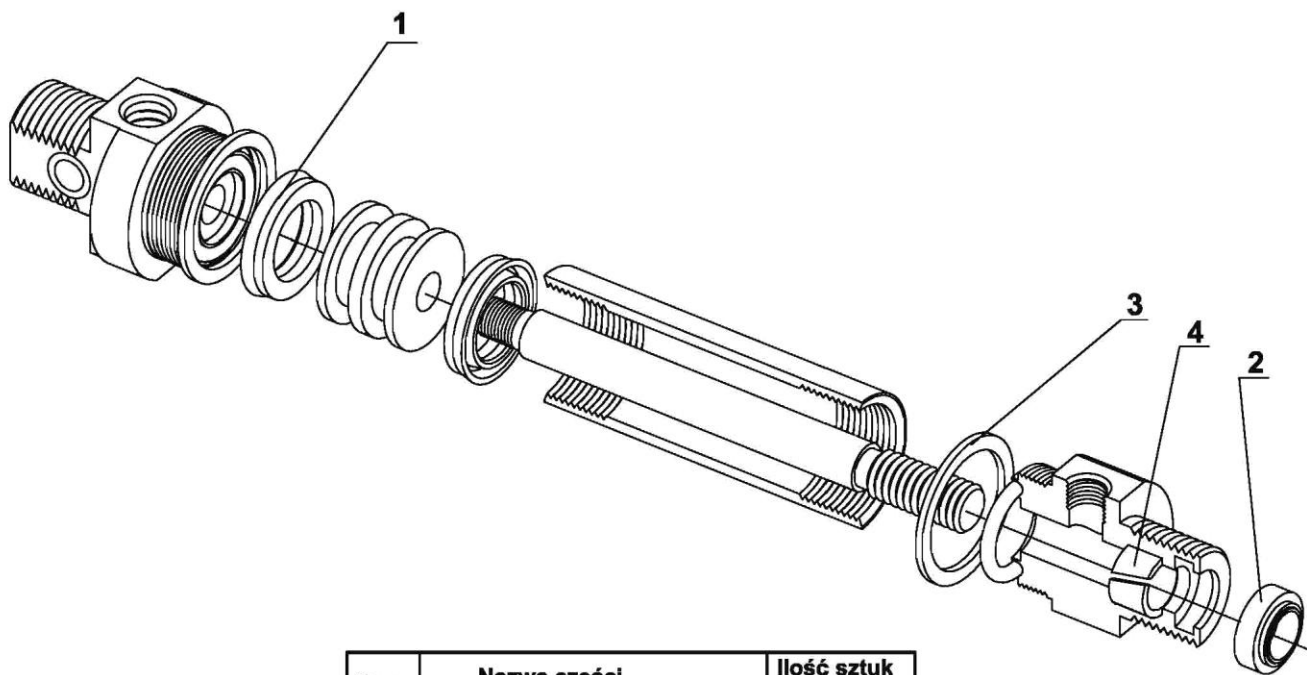
<http://selltech.com.pl>

e-mail: biuro@selltech.com.pl

e-mail: poznan@selltech.com.pl

CZĘŚCI ZAMIENNE I KOMPLETY NAPRAWCZE

SIŁOWNIKÓW PNEUMATYCZNYCH D12 ÷ D25 Z JEDNOSTRONNYM TŁOCZYKIEM
DWUSTRONNEGO DZIAŁANIA
ZGODNYCH Z ISO 6432 BEZSMAROWYCH



Poz.	Nazwa części	Ilość sztuk w siłowniku
1	Uszczelka tłoka	2
2	Uszczelka tłoczyska	1
3	Podkładka uszczelniająca	2
4	Pierścień prowadzący tłoczyska	1

Nazwa i numer części zamiennej					
Średnica D siłownika	Uszczelka tłoka	Pierścień pr.	Uszczelka tłoczyska	Podkładka uszczelniająca	Numer kompletu naprawczego
D12	19.018A.04	19.018B.22	19.018B.05	19.006A.08	19.018A.KN
D16	19.018B.04			19.006B.08	19.018B.KN
D20	19.018C.04	19.018D.22	19.018D.05	19.006C.08	19.018C.KN
D25	19.018D.04			19.006D.08	19.018D.KN

SPOSÓB ZAMAWIANIA

Części zamienne do siłownika o danej średnicy występują w kompletach naprawczych, można je również zamawiać osobno, zgodnie ze specyfikacją.

W zamówieniu należy podać: nazwę części zamiennej lub kompletu naprawczego, numer zamówieniowy oraz ilość sztuk np:

Komplet naprawczy do siłownika D25 ISO bezsmarowego nr 19.018D.KN 5 szt.