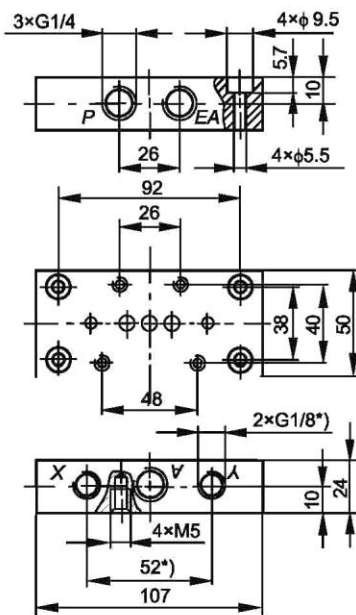


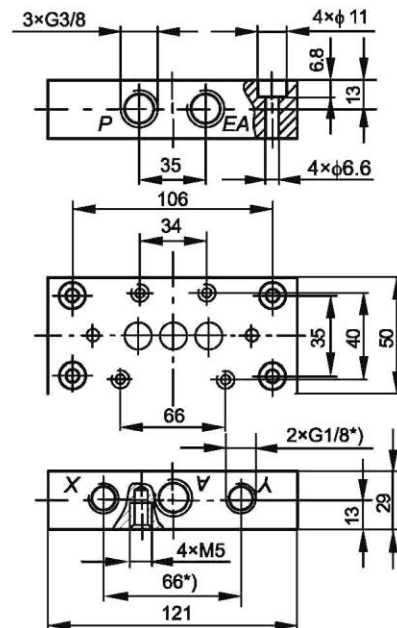
**PŁYTY PRZYŁĄCZENIOWE G1/8 + G3/4**  
DO ZAWORÓW ROZDZIELAJĄCYCH 3/2. 3/3, 5/2, 5/3  
serii DTE, DTM i DTP

**PŁYTA PRZYŁĄCZENIOWA 3/2, 3/3 G1/4**



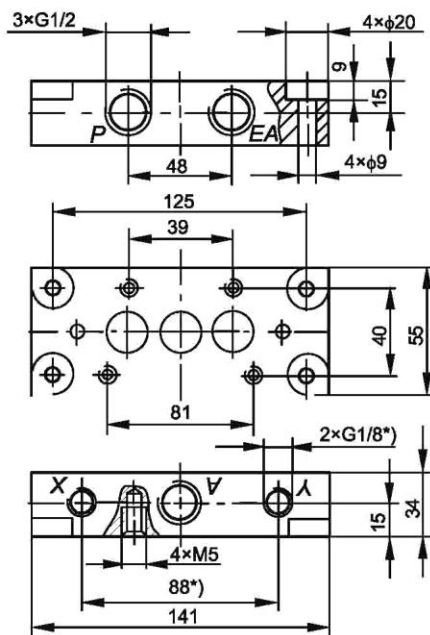
| Płyta przyłączeniowa do zaworu | Numer zamówieniowy |
|--------------------------------|--------------------|
| serii DTE, DTM                 | 25.0101.323314     |
| serii DTP                      | 25.0101.323314P    |

**PŁYTA PRZYŁĄCZENIOWA 3/2, 3/3 G3/8**



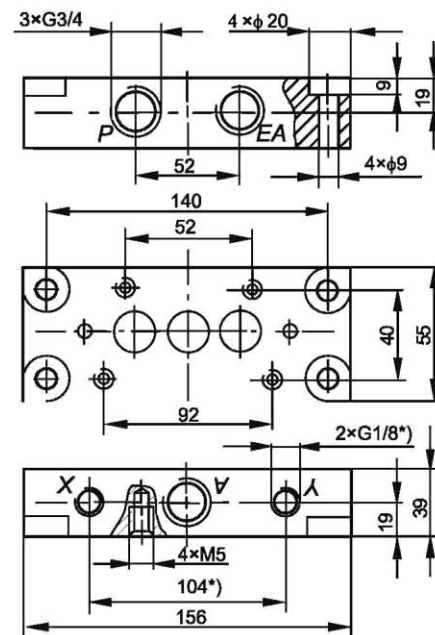
| Płyta przyłączeniowa do zaworu | Numer zamówieniowy |
|--------------------------------|--------------------|
| Serii DTE, DTMe                | 25.0101.323338     |
| Serii DTP                      | 25.0101.323338P    |

**PŁYTA PRZYŁĄCZENIOWA 3/2, 3/3 G1/2**



| Płyta przyłączeniowa do zaworu | Numer zamówieniowy |
|--------------------------------|--------------------|
| serii DTE, DTM                 | 25.0101.323312     |
| serii DTP                      | 25.0101.323312P    |

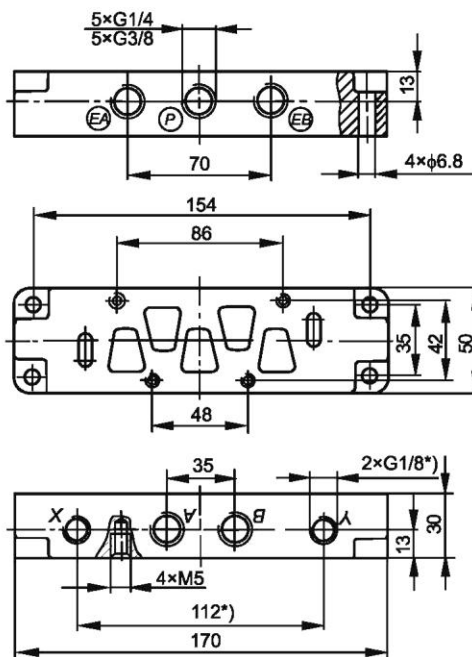
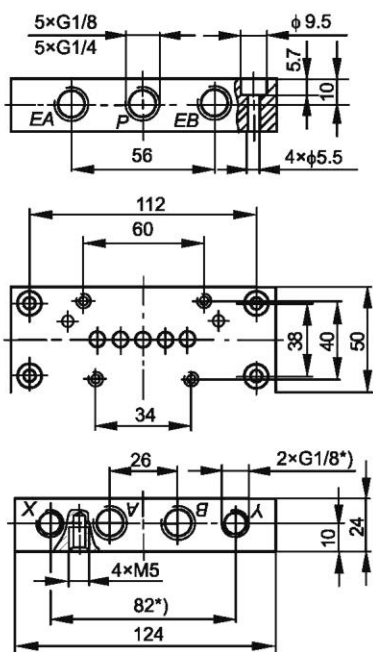
**PŁYTA PRZYŁĄCZENIOWA 3/2, 3/3 G3/4**



| Płyta przyłączeniowa do zaworu | Numer zamówieniowy |
|--------------------------------|--------------------|
| serii DTE, DTM                 | 25.0101.323334     |
| serii DTP                      | 25.0101.323334P    |

**PŁYTA PRZYŁĄCZENIOWA 5/2, 5/3 G1/8, G1/4**

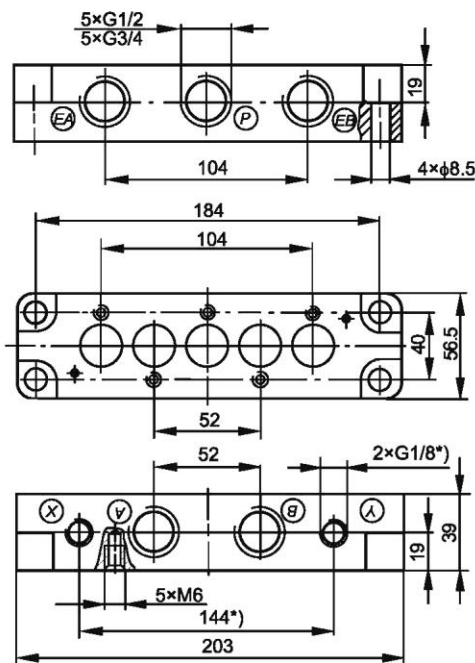
**PŁYTA PRZYŁĄCZENIOWA 5/2, 5/3 G1/4, G3/8**



| Gwint przyłączy | Płyta przyłączeniowa do zaworu | Numer zamówieniowy |
|-----------------|--------------------------------|--------------------|
| G1/8            | serii DTE, DTM                 | 25.0102.525318     |
| G1/8            | serii DTP                      | 25.0102.525318P    |
| G1/4            | serii DTE, DTM                 | 25.0102.525314     |
| G1/4            | serii DTP                      | 25.0102.525314P    |

| Gwint przyłączy | Płyta przyłączeniowa do zaworu | Numer zamówieniowy |
|-----------------|--------------------------------|--------------------|
| G1/4            | serii DTE, DTM                 | 25.0103.525314     |
| G1/4            | serii DTP                      | 25.0103.525314P    |
| G3/8            | serii DTE, DTM                 | 25.0103.525338     |
| G3/8            | serii DTP                      | 25.0103.525338P    |

**PŁYTA PRZYŁĄCZENIOWA 5/2, 5/3 G1/2, G3/4**



| Gwint przyłączy | Płyta przyłączeniowa do zaworu | Numer zamówieniowy |
|-----------------|--------------------------------|--------------------|
| G1/2            | serii DTE, DTM                 | 25.0104.525312     |
| G1/2            | serii DTP                      | 25.0104.525312P    |
| G3/4            | serii DTE, DTM                 | 25.0104.525334     |
| G3/4            | serii DTP                      | 25.0104.525334P    |

\*) Dotyczy płyt przyłączeniowych do zaworów DTP

**SPOSÓB ZAMAWIANIA :**

W zamówieniu należy podać : nazwę płyty, gwint przyłącza, numer zamówieniowy oraz ilość sztuk np:

**Płyta przyłączeniowa do zaworu 5/2 DTP, G3/8 nr 25.0103.525338P 10 szt.**