



SELLTECH PH
63-200 Jarocin
os. Konstytucji 3 Maja 31
Tel. (062) 747-55-02
fax (062) 747-84-68

SELLTECH PH
61-854 Poznań
ul. Mostowa 11
Tel. (061) 852-77-06
fax (061) 855-08-72

<http://selltech.com.pl>

e-mail: biuro@selltech.com.pl

e-mail: poznan@selltech.com.pl

ZAWORY ROZDZIELAJĄCE 4/3 - PŁYTKOWE

- STEROWANE DŹWIGNIĄ G1/8, G3/8
- STEROWANE DŹWIGNIĄ Z BLOKADĄ PNEUMATYCZNĄ G3/8

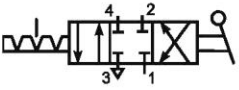
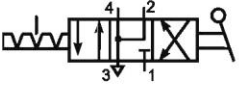
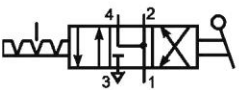
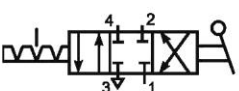
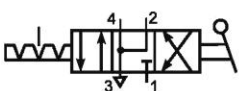

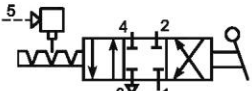
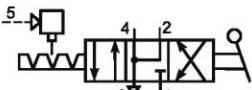
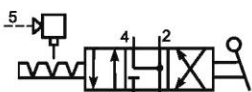


ZASTOSOWANIE:

Zawory rozdzielające służą do sterowania siłownikami w pneumatycznych układach napędowych i sterujących.

DANE TECHNICZNE :

Czynnik roboczy:	Sprężone powietrze lub inny gaz techniczny neutralny w stosunku do użytych materiałów konstrukcyjnych
Zakres ciśnień pracy:	0 +1.0 MPa
Zakres temperatur pracy:	od 0 do +65° C
Pozycja pracy:	dowolna
Rodzaj konstrukcji:	płytkowy
Kierunek przepływu:	zgodnie ze schematem
Sposób zasilania:	przewodowo sprężonym powietrzem o maksymalnej wielkości cząstek stałych 40 µm, smarowanym mgłą olejową 2 + 5 kropli/m ³
Masa zaworu:	0.65 kg (G1/8, G3/8)
Materiały konstrukcyjne:	Korpusy - aluminium Płytko rozdzielająca - żeliwo

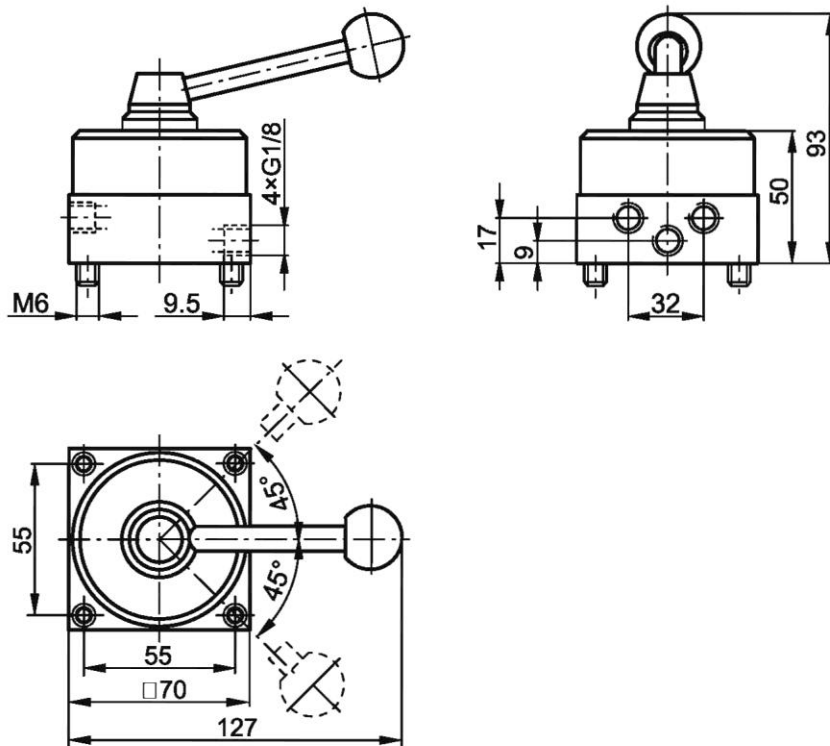
Funkcja zaworu	Symbol graficzny	Rodzaj sterowania	Gwint przyłącza	Numer zamówieniowy
4/3		dźwignią, w położeniu środkowym wszystkie drogi odcięte	G 1/8	24.0407.4318
		dźwignią, w położeniu środkowym odbiorniki połączone z atmosferą		24.0401.4318
		dźwignią, w położeniu środkowym odbiorniki połączone z zasilaniem		24.0404.4318
		dźwignią, w położeniu środkowym wszystkie drogi odcięte	G 3/8	24.0407.4338
		dźwignią, w położeniu środkowym odbiorniki połączone z atmosferą		24.0401.4338
		dźwignią, w położeniu środkowym wszystkie drogi połączone z zasilaniem		24.0404.4338
		dźwignią z blokadą pneumatyczną, w położeniu środkowym wszystkie drogi odcięte	G 3/8	24.0408.4338
		dźwignią z blokadą pneumatyczną, w położeniu środkowym odbiorniki połączone z atmosferą		24.0402.4338
		dźwignią z blokadą pneumatyczną, w położeniu środkowym odbiorniki połączone z zasilaniem		24.0405.4338

SPOSÓB ZAMAWIANIA :

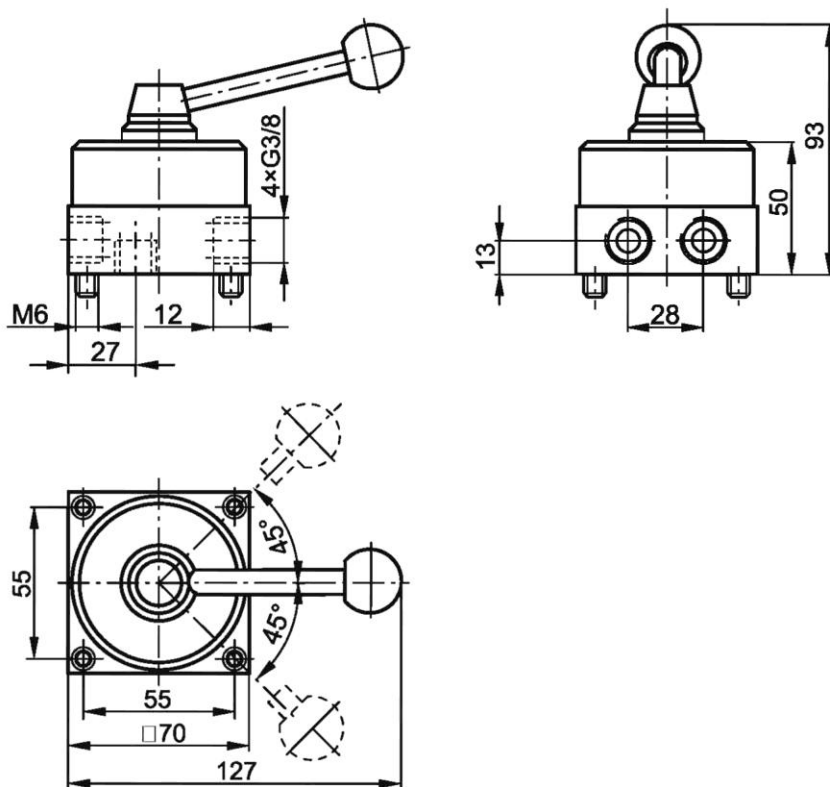
W zamówieniu należy podać : nazwę i funkcję zaworu, gwint przyłącza, numer zamówieniowy oraz ilość sztuk np:

Zawór rozdzielający 4/3 sterowany dźwignią G3/8, nr 24.0401.4338 5 szt.

ZAWÓR ROZDZIELAJĄCY 4/3 G1/8 - STEROWANY DŹWIGNIĄ



ZAWÓR ROZDZIELAJĄCY 4/3 G3/8 - STEROWANY DŹWIGNIĄ



**ZAWÓR ROZDZIELAJĄCY 4/3 G3/8 - STEROWANY DŹWIGNIĄ
Z BLOKADĄ PNEUMATYCZNĄ**

