



**SELLTECH PH**  
63-200 Jarocin  
os. Konstytucji 3 Maja 31  
Tel. (062) 747-55-02  
fax (062) 747-84-68

**SELLTECH PH**  
61-854 Poznań  
ul. Mostowa 11  
Tel. (061) 852-77-06  
fax (061) 855-08-72

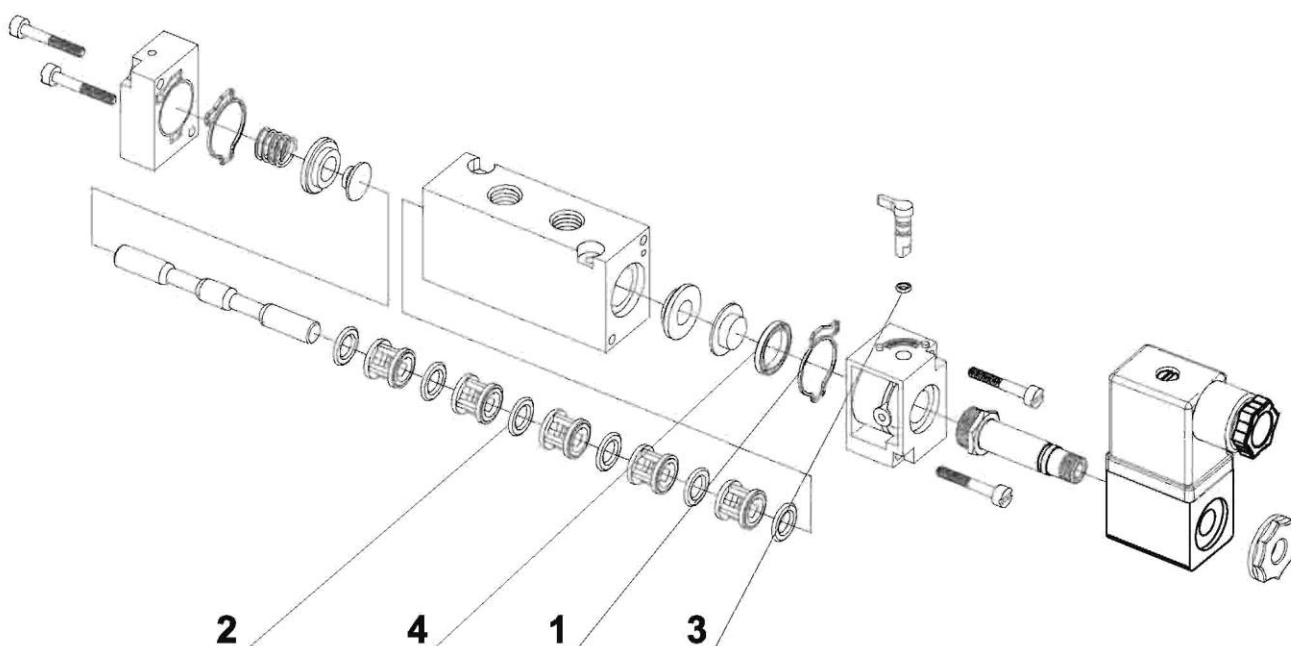
<http://selltech.com.pl>

e-mail: [biuro@selltech.com.pl](mailto:biuro@selltech.com.pl)

e-mail: [poznan@selltech.com.pl](mailto:poznan@selltech.com.pl)

## CZĘŚCI ZAMIENNE I KOMPLETY NAPRAWCZE

ZAWORÓW ROZDZIELAJĄCYCH 3/2, 5/2 G1/8-G1/4  
STEROWANYCH ELEKTROMAGNETYCZNIE,  
STEROWANYCH ELEKTROMAGNETYCZNIE Z POWROTEM CIŚNIENIEM I  
SPRĘŻYNĄ  
Seria ZMG



Poz.	Nazwa części	Ilość sztuk w zaworze 5-drogowym	Ilość sztuk w zaworze 3-drogowym
1	Uszczelka pokrywy	2	2
2	Uszczelka suwaka	6	4
3	Pierścień uszczelniający	2	2
4	Uszczelka tłoka	2	2

Nazwa i numer części zamienniej				Numer kompletu naprawczego	
Uszczelka pokrywy	Uszczelka suwaka	Pierścień uszczelniający	Uszczelka tłoka	Zawór 5/2	Zawór 3/2
29.0706.01	29.0706.02	19.0001.0033	19.018B.04	29.2207.5KN	29.2207.3KN

### SPOSÓB ZAMAWIANIA :

Części zamienne do zaworu występują w kompletach naprawczych, można je również zamawiać osobno.  
W zamówieniu należy podać: nazwę, numer zamówieniowy oraz ilość sztuk np:

**Uszczelka pokrywy do zaworu ZMG 5/2 G1/8 sterowany elektromagnetycznie nr 29.0706.01 -10 szt.**