



SELLTECH PH
63-200 Jarocin
os. Konstytucji 3 Maja 31
Tel. (062) 747-55-02
fax (062) 747-84-68

SELLTECH PH
61-854 Poznań
ul. Mostowa 11
Tel. (061) 852-77-06
fax (061) 855-08-72

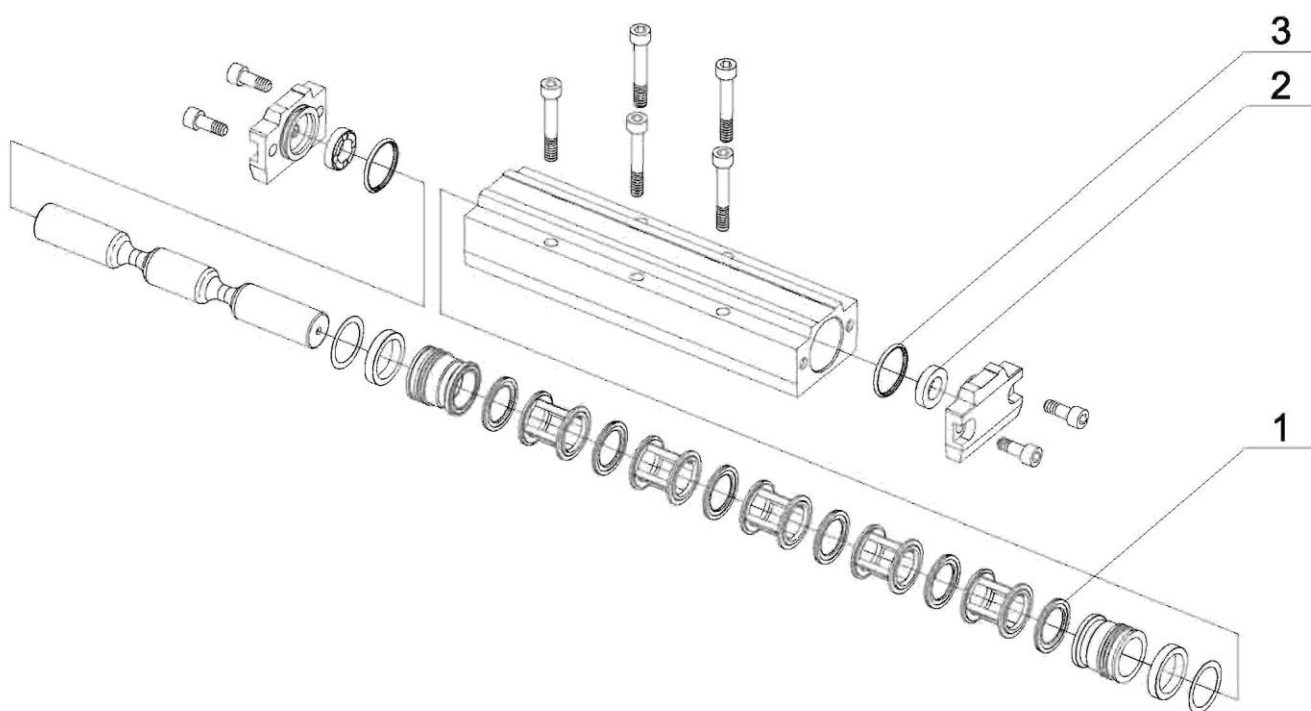
<http://selltech.com.pl>

e-mail: biuro@selltech.com.pl

e-mail: poznan@selltech.com.pl

CZĘŚCI ZAMIENNE I KOMPLETY NAPRAWCZE

ZAWORÓW ROZDZIELAJĄCYCH 3/2, 3/3, 5/2, 5/3 G1/8-G3/4
STEROWANYCH PNEUMATYCZNIE
Seria DTP



Poz.	Nazwa części	Ilość sztuk w zaworze	
		3/2 , 3/3	5/2 , 5/3
1	Uszczelka suwaka	4	6
2	Zderzak	2	2
3	Pierścień uszczelniający	2	2

Nazwa i numer części zamiennej			Numer kompletu naprawczego	
Uszczelka suwaka	Zderzak	Pierścień uszczelniający	3/2 , 3/3	5/2 , 5/3
29.0105	29.0103	19.0001.0008	29.2201.3KN	29.2201.5KN

SPOSÓB ZAMAWIANIA :

Części zamienne do zaworu występują w kompletach naprawczych, można je również zamawiać osobno.
W zamówieniu należy podać: nazwę, numer zamówieniowy oraz ilość sztuk np:

Uszczelka suwaka do zaworu DTP 5/2 G1/2 sterowanego pneumatycznie nr 29.0105 10 szt.