



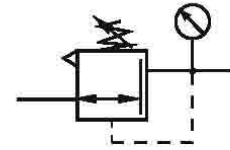
**SELLTECH PH**  
63-200 Jarocin  
Os. Konstytucji 3 Maja 31

<http://selltech.com.pl>

Tef. (062) 747-55-02  
(062) 747-84-67  
fax (062) 747-84-68  
gsm 0-509 24-15-17

e-mail: [biuro@selltech.com.pl](mailto:biuro@selltech.com.pl)

## ZAWÓR REDUKCYJNY G1/4



### ZASTOSOWANIE

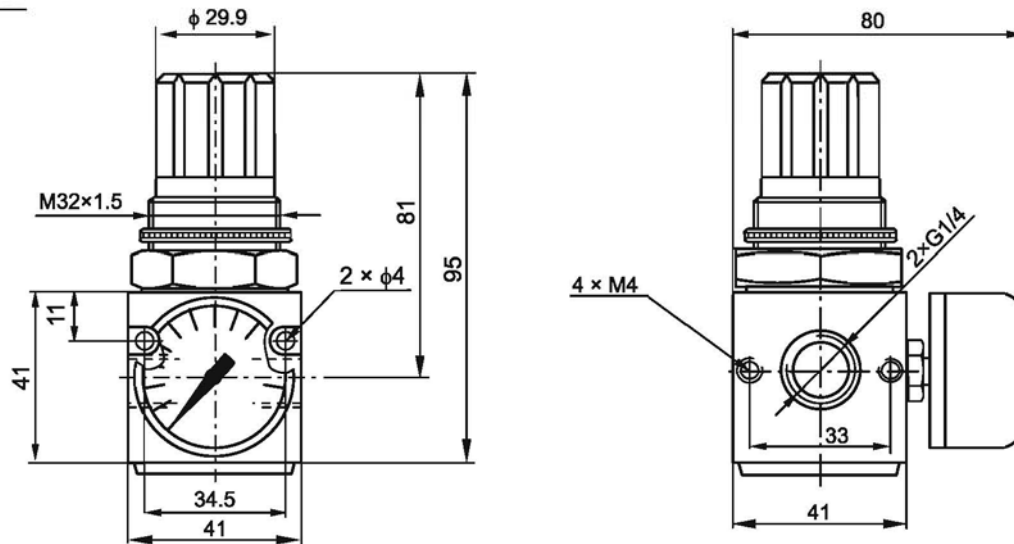
Zawory redukcyjne służą do nastawiania i utrzymywania stałego ciśnienia czynnika roboczego w pneumatycznych układach napędowych i sterujących niezależnie, od zmiany ciśnienia w sieci zasilającej, powyżej ciśnienia zredukowanego oraz zmiany objętościowego natężenia ciśnienia.

### DANE TECHNICZNE :

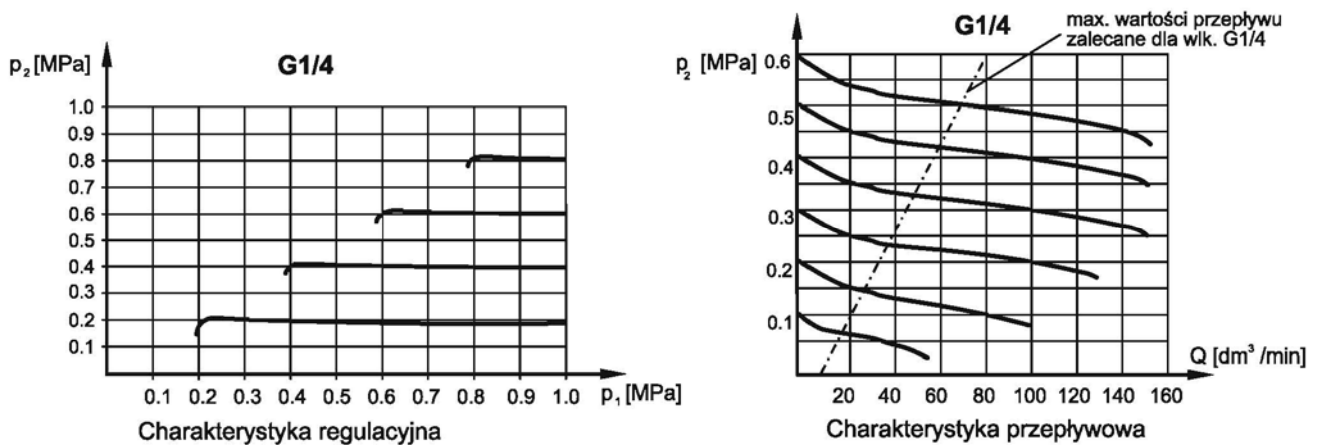
Czynnik roboczy:	Sprężone powietrze lub inny gaz techniczny neutralny w stosunku do użytych materiałów konstrukcyjnych
Maksymalne ciśnienie wejściowe:	1.2 MPa
Zakres ciśnień wyjściowych:	0.051 + 0.3 MPa, 0.1 + 0.7 MPa, 0.1 + 1.0 MPa
Zakres temperatur pracy:	od 0 do +65° C
Sposób zasilania:	przewodowy
Gwint przyłączy w korpusach:	G1/4
Masa:	0.20 kg
Materiały konstrukcyjne:	Korpus, kołpak, pokrywa - stop aluminium, grzybek - mosiądz, membrana - guma olejoodporna, uszczelnienia - guma olejoodporna

**UWAGA:** Gwint przyłącza G1/8 uzyskuje się poprzez wkrętkę redukcyjną R1/4xG1/8

## WYMIARY



## CHARAKTERYSTYKI PRZEPIYKOWE I REGULACYJNE



## NUMERY ZAMÓWIENIOWE

Gwint przyłączeniowy	Zakres ciśnień wyjściowych [MPa]	Numer zamówieniowy
<b>G1/4</b>	0 ÷ 0.3	<b>50.0101.1403</b>
	0 ÷ 0.7	<b>50.0101.1407</b>
	0 ÷ 1.0	<b>50.0101.1410</b>
<b>Wkrętka redukcyjna R1/4xG1/8</b>		<b>60.0111.1418</b>

## SPOSÓB ZAMAWIANIA :

W zamówieniu należy podać nazwę, gwint przyłącza, numer zamówieniowy oraz ilość sztuk np:

**Zawór redukcyjny G1/4 nr 50.0101.1410. 5 szt.**