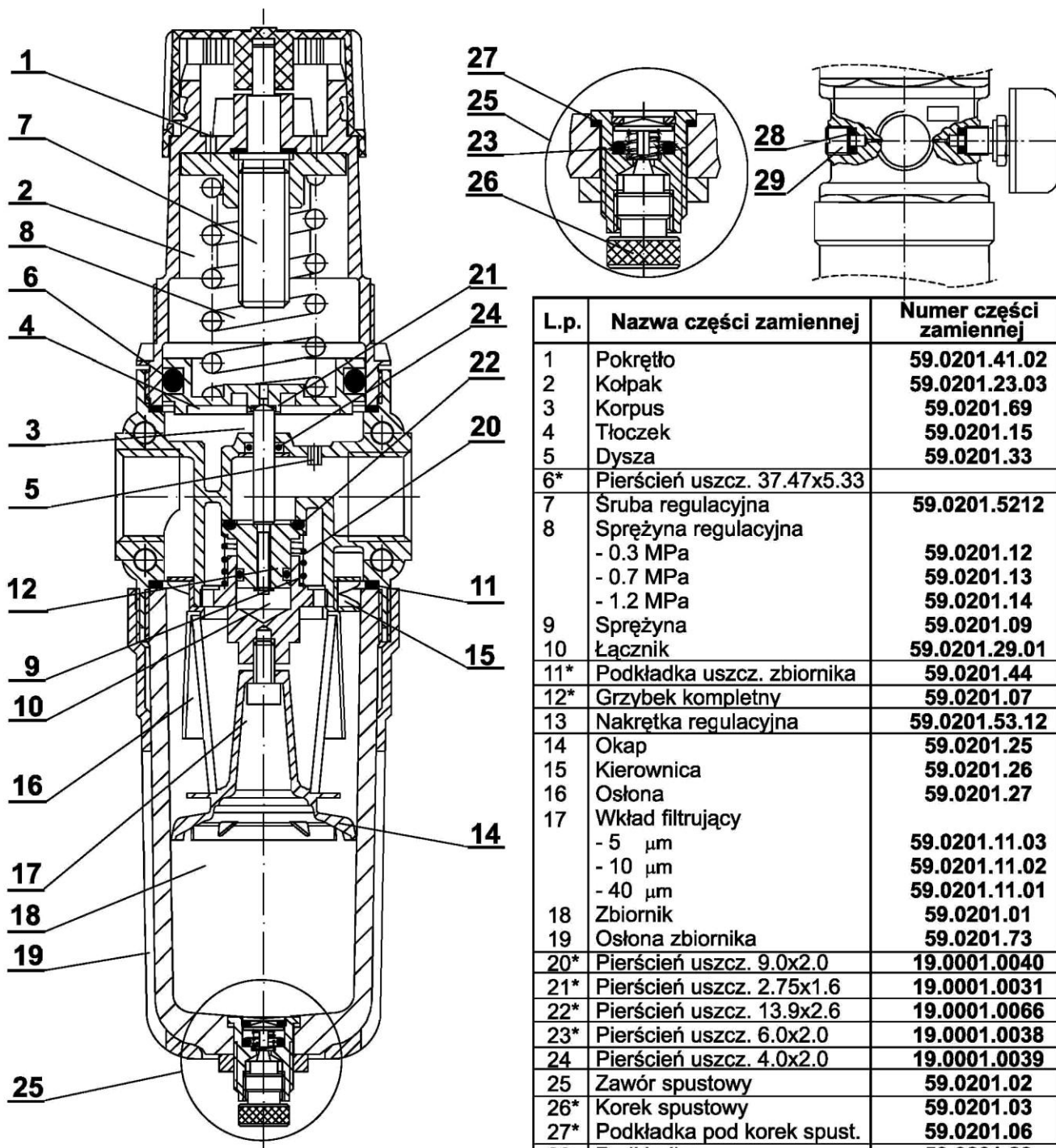


## CZĘŚCI ZAMIENNE I KOMPLETY NAPRAWCZE ZESPÓŁ FILTRUJĄCO-REDUKCYJNY G1/2



L.p.	Nazwa części zamiennej	Numer części zamiennej
1	Pokrętko	59.0201.41.02
2	Kołpak	59.0201.23.03
3	Korpus	59.0201.69
4	Tłoczek	59.0201.15
5	Dysza	59.0201.33
6*	Pierścień uszcz. 37.47x5.33	
7	Śruba regulacyjna	59.0201.5212
8	Sprężyna regulacyjna - 0.3 MPa	59.0201.12
	- 0.7 MPa	59.0201.13
	- 1.2 MPa	59.0201.14
9	Sprężyna	59.0201.09
10	Łącznik	59.0201.29.01
11*	Podkładka uszcz. zbiornika	59.0201.44
12*	Grzybek kompletny	59.0201.07
13	Nakrętka regulacyjna	59.0201.53.12
14	Okap	59.0201.25
15	Kierownica	59.0201.26
16	Ostona	59.0201.27
17	Wkład filtrujący - 5 µm	59.0201.11.03
	- 10 µm	59.0201.11.02
	- 40 µm	59.0201.11.01
18	Zbiornik	59.0201.01
19	Ostona zbiornika	59.0201.73
20*	Pierścień uszcz. 9.0x2.0	19.0001.0040
21*	Pierścień uszcz. 2.75x1.6	19.0001.0031
22*	Pierścień uszcz. 13.9x2.6	19.0001.0066
23*	Pierścień uszcz. 6.0x2.0	19.0001.0038
24	Pierścień uszcz. 4.0x2.0	19.0001.0039
25	Zawór spustowy	59.0201.02
26*	Korek spustowy	59.0201.03
27*	Podkładka pod korek spust.	59.0201.06
28	Podkładka	59.0201.28
29	Korek zaślepiający	59.0201.59
<b>KOMPLET NAPRAWCZY</b>		<b>59.0201.KN</b>

### SPOSÓB ZAMAWIANIA

Części zamienne występują w kompletach naprawczych, można je również zamawiać osobno, zgodnie ze specyfikacją. W zamówieniu należy podać: nazwę części zamiennej lub kompletu naprawczego, numer zamówieniowy oraz ilość sztuk np:

**Okap do zespołu filtrującego-redukcyjnego nr 59.0201.25 5 szt.**

\*-części wchodzące w skład kompletu naprawczego