



SELLTECH PH
63-200 Jarocin
os. Konstytucji 3 Maja 31
Tel. (062) 747-55-02
fax (062) 747-84-68

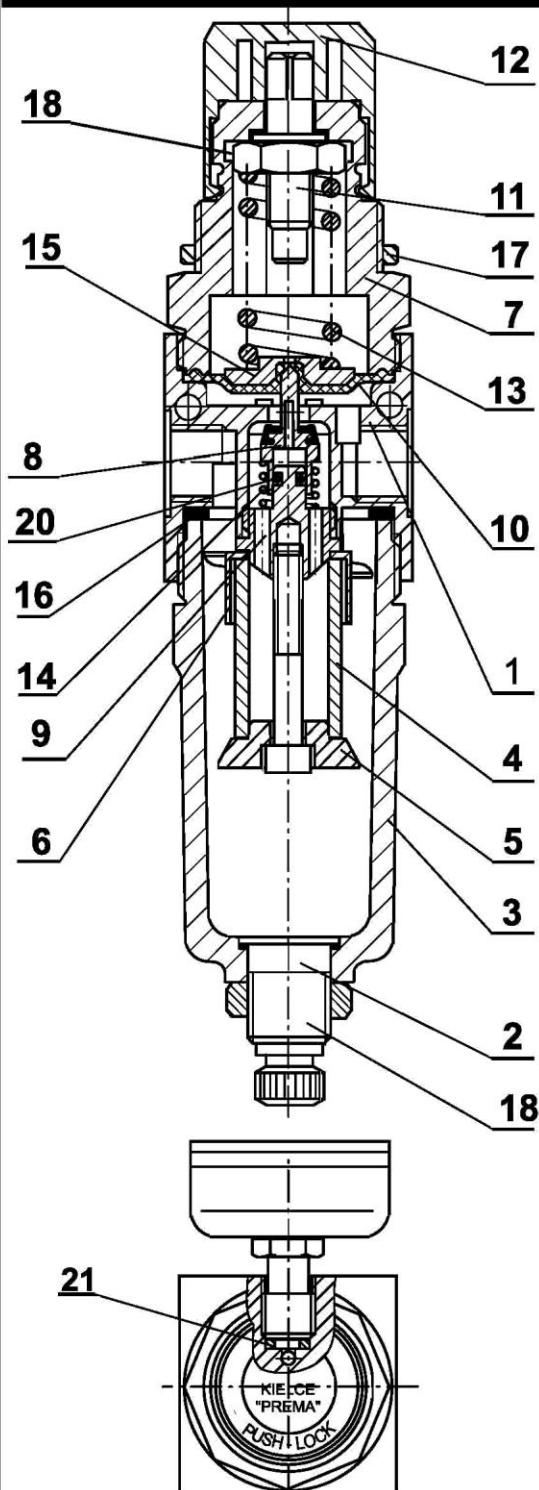
SELLTECH PH
61-854 Poznań
ul. Mostowa 11
Tel. (061) 852-77-06
fax (061) 855-08-72

<http://selltech.com.pl>

e-mail: biuro@selltech.com.pl

e-mail: poznan@selltech.com.pl

CZĘŚCI ZAMIENNE I KOMPLETY NAPRAWCZE ZESPÓŁ FILTRUJĄCO-REDUKCYJNY G1/4



L.p.	Nazwa części zamiennej	Numer części zamiennej
1	Korpus	59.0201.75
2	Zawór spustowy	59.0201.02
3	Zbiornik	59.0201.01.18
4	Wkład filtrujący	
	- 5 µm	59.0201.49
	- 10 µm	59.0201.51
	- 40 µm	59.0201.46
5	Okap	59.0201.61
6	Ośłona z kierownicą	59.0201.62
7	Kołpak	59.0201.23.04
8*	Grzybek kompletny	59.0201.07.18
9	Łącznik	59.0201.63
10*	Membrana	59.0201.48
11	Śruba regulacyjna M8×1L	59.0201.52.18
12	Pokrętko	59.0201.41.01
13	Sprężyna	
	- 0.3 MPa	59.0201.54.01
	- 0.7 MPa	59.0201.54.02
	- 1.0 MPa	59.0201.54.03
14	Sprężyna	59.0201.50
15	Podkładka dociskowa	59.0201.64
16*	Podkładka uszczelniająca	59.0201.66
17	Nakrętka okrągła M32×1.5	59.0201.74
18	Nakrętka M14×1.5	59.0201.45
19	Nakrętka M8×1L	59.0201.53.18
20*	Pierścień uszcz. "O" 2.9 × 1.78	19.0001.0062
21	Podkładka uszcz. 8.5×3.5 pod manometr	59.0201.28
KOMPLET NAPRAWCZY		59.0102.KN

*-części wchodzące w skład kompletu naprawczego

SPOSÓB ZAMAWIANIA

Części zamienne występują w kompletach naprawczych, można je również zamawiać osobno, zgodnie ze specyfikacją. W zamówieniu należy podać: nazwę części zamiennej lub kompletu naprawczego, numer zamówieniowy oraz ilość sztuk np:

Pokrętko do zespołu filtrującego redukcyjnego G1/4 nr 59.0201.41.01 15 szt.