



SELLTECH PH
63-200 Jarocin
os. Konstytucji 3 Maja 31
Tel. (062) 747-55-02
fax (062) 747-84-68

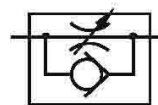
SELLTECH PH
61-854 Poznań
ul. Mostowa 11
Tel. (061) 852-77-06
fax (061) 855-08-72

<http://selltech.com.pl>

e-mail: biuro@selltech.com.pl

e-mail: poznan@selltech.com.pl

ZAWORY DŁAWIĄCO-ZWROTNE G1/8 +G1/2



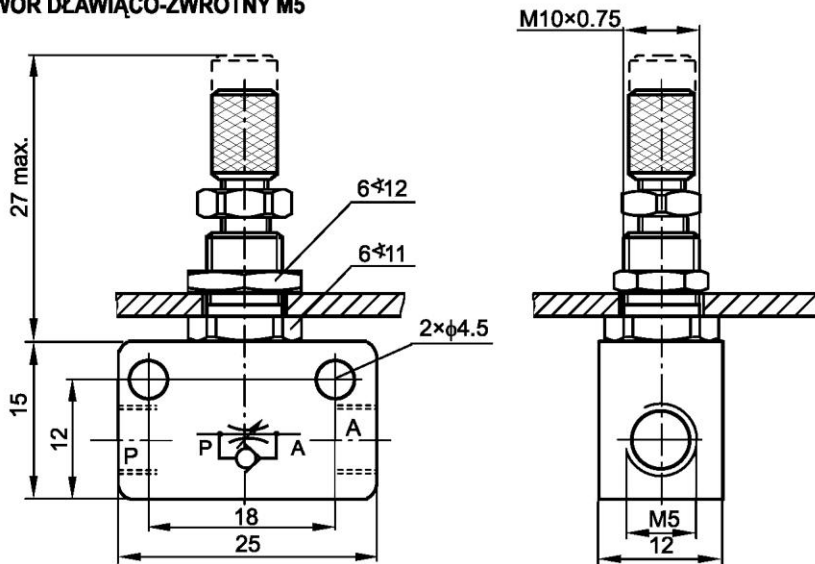
ZASTOSOWANIE

Zawory dławiąco-zwrotne stosowane są w pneumatycznych układach napędowych i sterujących do nastawiania wielkości natężenia przepływu czynnika roboczego w jednym kierunku i swobodnego przepływu w kierunku przeciwnym. Najczęściej stosowane są do regulacji prędkości ruchu tłoka siłowników pneumatycznych.

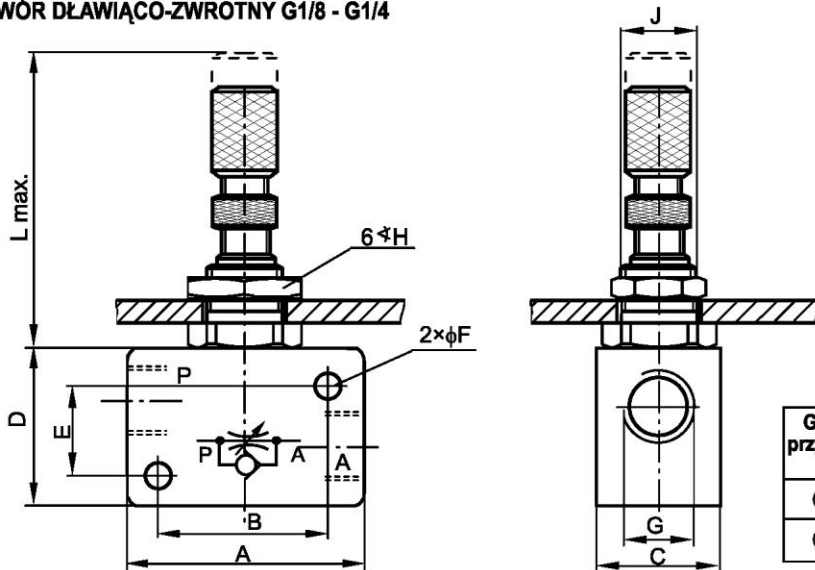
DANE TECHNICZNE :

Maksymalne ciśnienie pracy :	1.0 MPa
Zakres temperatur pracy :	od 0 do +60 °C
Minimalne ciśnienie otwarcia zaworu zwrotnego:	0,015 MPa
Pozycja pracy :	dowolna
Sposób zasilania :	przewodowo sprężonym powietrzem o maksymalnej wielkości Cząstek stałych 40 µm, smarowanym mgłą olejową 2 + 5 kropli/m ³
Materiały konstrukcyjne :	Korpus, pokrywa- stop aluminium lub cynku. Tuleja, pokrętko - tworzywo sztuczne. Igllica - stal węglowa lub mosiądz z cynkową powierzchnią zewnętrzną. Uszczelnienia - kauczuk nitylowo-butadienowy (NBR).

ZAWÓR DŁAWIĄCO-ZWROTNY M5

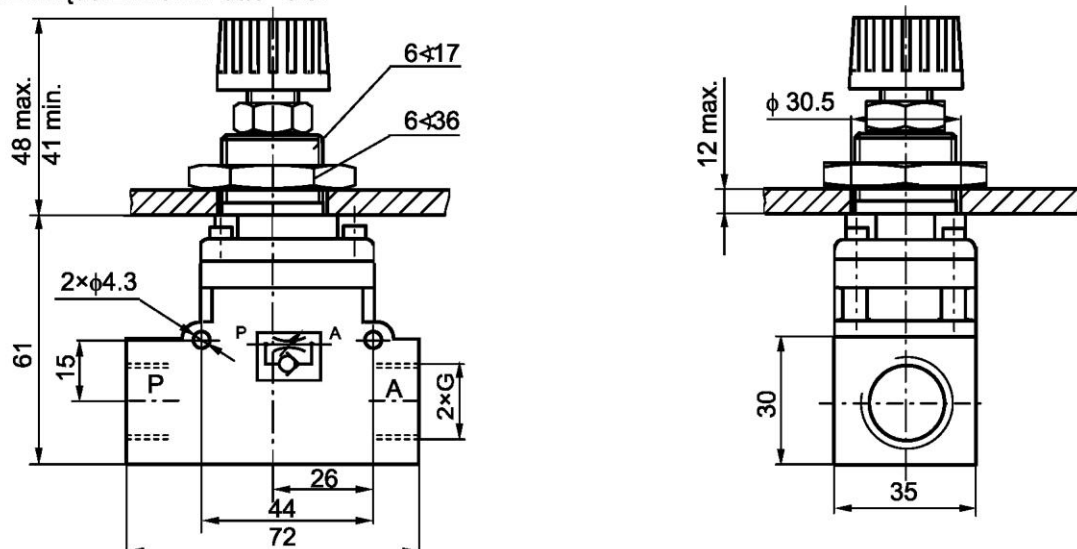


ZAWÓR DŁAWIĄCO-ZWROTNY G1/8 - G1/4



Gwint przyłącza G	WYMIARY [mm]								
	A	B	C	D	E	F	H	J	L
G1/8	32	23	16.8	22	13	φ4.5	15	M12x0.75	35
G1/4	40	30	22	32	22	φ4.5	15	M12x0.75	35

ZAWÓR DŁAWIĄCO-ZWROTNY G3/8 - G1/2



NUMERY ZAMÓWIENIOWE

GWINT PRZYŁĄCZA G	Numer zamówieniowy
M5	50.5001.RFUM5
G1/8	50.5001.RFU18
G1/4	50.5001.RFU14
G3/8	50.5001.38
G1/2	50.5001.12

SPOSÓB ZAMAWIANIA :

W zamówieniu należy podać: nazwę, gwint przyłącza, numer zamówieniowy oraz ilość sztuk, np.:

Zawór dławiąco-zwrotny G3/8 nr 50.5001.38 50 szt.