



SELLTECH PH
63-200 Jarocin
os. Konstytucji 3 Maja 31
Tel. (062) 747-55-02
fax (062) 747-84-68

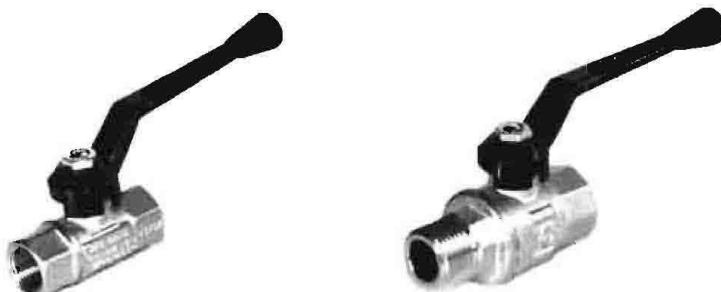
SELLTECH PH
61-854 Poznań
ul. Mostowa 11
Tel. (061) 852-77-06
fax (061) 855-08-72

<http://selltech.com.pl>

e-mail: biuro@selltech.com.pl

e-mail: poznan@selltech.com.pl

ZAWORY ODCINAJĄCE KULOWE G3/8÷G3/4 WW I



ZASTOSOWANIE

Zawory odcinające kulowe stosowane są w instalacjach cieczy i gazów niwagresywnych tj. Wody zimnej i gorącej, pary wodnej, sprężonego powietrza i gazu ziemnego. Zawory posiadają atest IGMiG w Krakowie (znak bezpieczeństwa "B").

DANE TECHNICZNE

Maksymalne ciśnienie pracy :

1.0 MPa

Zakres temperatur pracy :

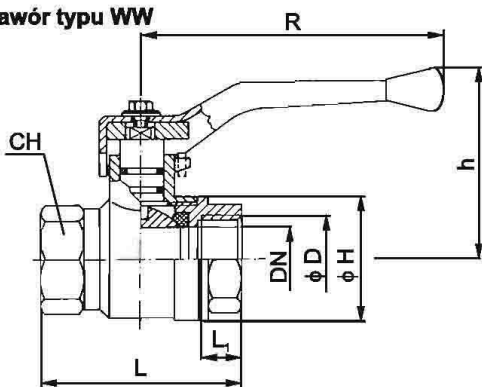
-30 + +160 °C

Materiały konstrukcyjne :

Korpus- mosiądz OT58 niklowany
Kula- mosiądz pokryty powłoką niklowo-chromową
Uszczelnienia- teflon
Rączka - stal pokryta emalią epoksydową czerwoną

WYMIARY

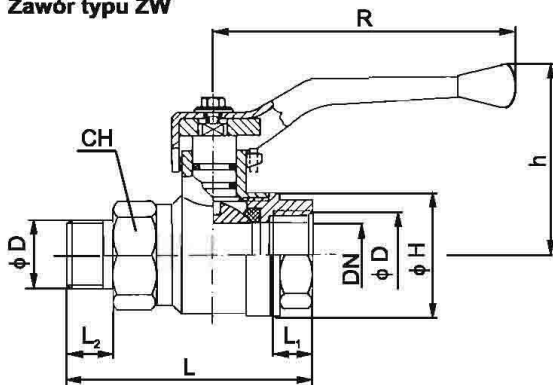
Zawór typu WW



WYMIARY [mm]								Masa [kg]
D	DN	L ₁	L	H	CH	h	R	
3/8	10	11.4	51.5	23	20	47	83	0.13
1/2	15	13.5	55	33	25	51	95	0.19
3/4	20	12.5	57	39	31	60	110	0.29

Gwint przyłącza	Numer zamówieniowy
3/8	50.5006.383W
1/2	50.5006.123W
3/4	50.5006.343W

Zawór typu ZW



WYMIARY [mm]									Masa [kg]
D	DN	L ₁	L ₂	L	H	CH	h	R	
3/8	10	11.4	13	59.5	23	20	47	83	0.13
1/2	15	13.5	15	67	33	25	51	95	0.21
3/4	20	12.5	16.5	73.5	39	31	60	110	0.32

Gwint przyłącza	Numer zamówieniowy
3/8	50.5006.383Z
1/2	50.5006.123Z
3/4	50.5006.343Z

SPOSÓB ZAMAWIANIA

W zamówieniu należy podać: nazwę, gwint przyłącza, numer zamówieniowy oraz ilość sztuk, np.:

Zawór odcinający kulowy typu WW G3/8 nr 50.5006.383W 50 szt.