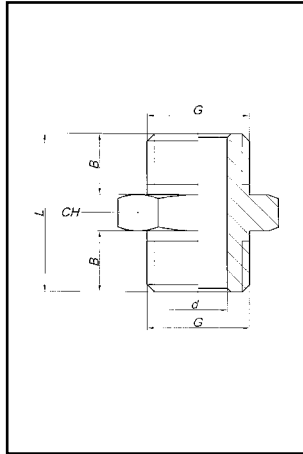


AKCESORIA DLA PNEUMATYKI

FIXTURES AND FITTINGS



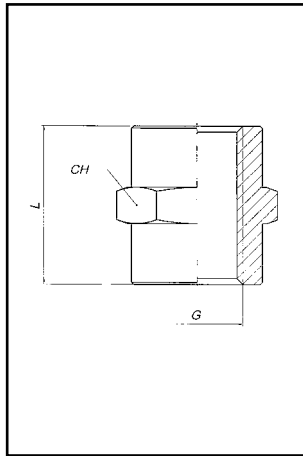


80.0120

ZŁĄCZKA PROSTA Z GWINTEM M5 DO G1/2

NIPPLE (PARALLEL)

G	CH	L	B	d	Nr zamówieniowy Code number
M5	8	11,5	4	3	80.0120.M5
1/8	14	16,5	6	5,5	80.0120.18
1/4	17	21	8	8	80.0120.14
3/8	19	23	9	11	80.0120.38
1/2	24	25,5	10	15	80.0120.12

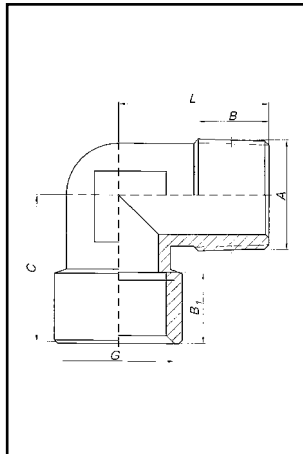


80.0124

MUFKA Z GWINTEM M5 DO G3/4

SLEEVE

G	L	CH	Nr zamówieniowy Code number
M5	11	8	80.0124.M5
1/8	15	14	80.0124.18
1/4	22	17	80.0124.14
3/8	24	22	80.0124.38
1/2	30	26	80.0124.12
3/4	32	32	80.0124.34

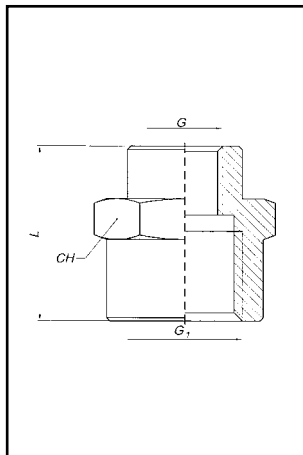


80.0200

KOLANO Z GWINTEM WEWNĘTRZNYM I ZEWNĘTRZNYM
G1/8 DO G1

MALE-FEMALE ELBOW

G	A	B	B1	C	L	Nr zamówieniowy Code number	
1/8	-	1/8	8	8,5	21	18,5	80.0200.01.18
1/4	-	1/4	11	11	25,5	24	80.0200.01.14
3/8	-	3/8	11,5	12	28	27	80.0200.01.38
1/2	-	1/2	14	15	32	29,5	80.0200.01.12
3/4	-	3/4	14,5	16,5	36,5	32	80.0200.01.34
1"	-	1"	16,8	19	45	39	80.0200.01.10

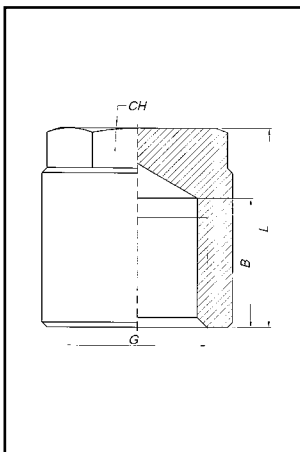


80.0121

MUFKA REDUKCYJNA Z GWINTEM M5 DO G3/4

REDUCING SLEEVE

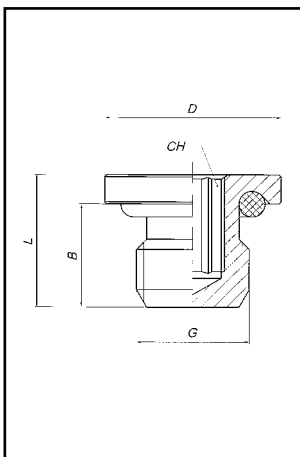
G	G1	L	CH	Nr zamówieniowy Code number	
M5	-	1/8	13	14	80.0121.M518
1/8	-	1/4	19	17	80.0121.1814
1/8	-	3/8	20	22	80.0121.1838
1/8	-	1/2	24	24	80.0121.1812
1/4	-	3/8	23	22	80.0121.1438
1/4	-	1/2	25	24	80.0121.1412
3/8	-	1/2	27,5	24	80.0121.3812
1/2	-	1"	39	40	80.0121.1210
1/2	-	3/4	30	30	80.0121.1234
3/4	-	1"	41	40	80.0121.3410



80.0131

KOREK NAKRĘCANY Z GWINTEM G1/8 DO G1/2
FEMALE PLUG

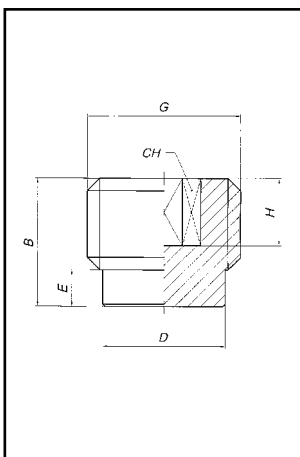
G	B	L	CH	Nr zamówieniowy Code number
1/8	7,5	11	12	80.0131.18
1/4	11	19	14	80.0131.14
3/8	11,5	20	17	80.0131.38
1/2	14	22	19	80.0131.12



80.0132

KOREK Z GWINTEM G1/8 DO G1/2 Z GNIAZDEM 6-KĄTNYM
MALE PLUG WITH O-RING

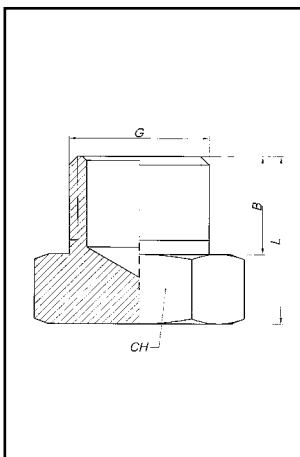
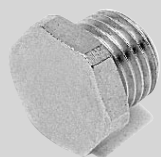
G	B	L	D	CH	Nr zamówieniowy Code number
1/8	6	8,5	14	5	80.0132.18
1/4	8	11	17	6	80.0132.14
3/8	9	12,5	20	8	80.0132.38
1/2	10	13,5	25	10	80.0132.12
M5	4	6	8	2	80.0132.M5



80.0134

KOREK Z GWINTEM G1/8 DO G1/2
MALE PLUG

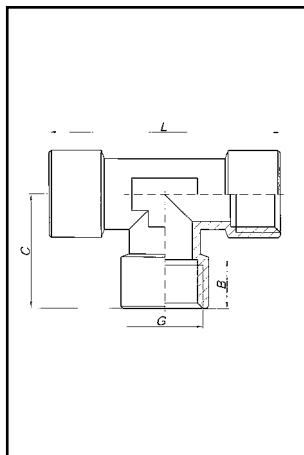
G	B	D	E	H	CH	Nr zamówieniowy Code number
1/8	8	8	2	5	5	80.0134.18
1/4	11	11	3	7	6	80.0134.14
3/8	12,5	14,5	3,5	8,5	8	80.0134.38
1/2	14	18	4	10	10	80.0134.12



80.0135

KOREK Z GWINTEM G1/8 DO G1/2
MALE PLUG (PARALLEL)

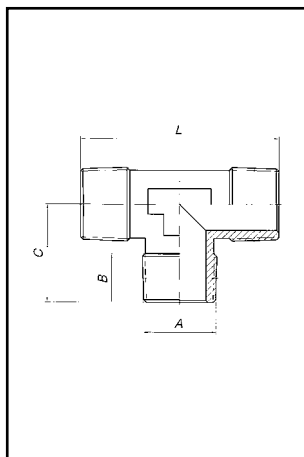
G	B	L	CH	Nr zamówieniowy Code number
M5	4,5	8	8	80.0135.M5
1/8	6,5	10	14	80.0135.18
1/4	9	13	17	80.0135.14
3/8	9,5	13,5	19	80.0135.38
1/2	10	14,5	24	80.0135.12



80.0201

TRÓJNIK Z GWINTAMI WEWNĘTRZNYMI G1/8 DO G1"
FEMALE TEE

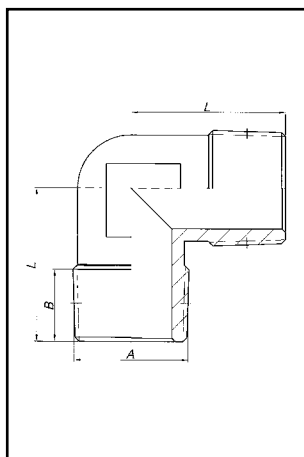
G	B	C	L	Nr zamówieniowy Code number
1/8	8,5	19,5	39	80.0201.18
1/4	11	24,5	49	80.0201.14
3/8	12	27	54	80.0201.38
1/2	15	32	64	80.0201.12
3/4	16,5	36,5	73	80.0201.34
1"	19	45	90	80.0201.10



80.0202

TRÓJNIK Z GWINTAMI ZEWNĘTRZNYMI G1/8 DO G1"
MALE TEE

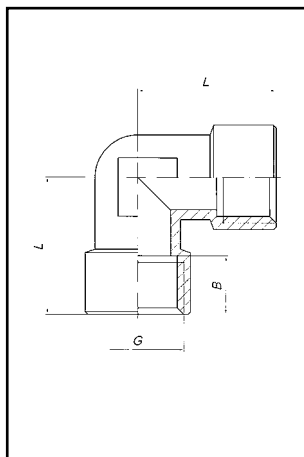
A	B	C	L	Nr zamówieniowy Code number
1/8	8	17,5	35	80.0202.18
1/4	11	23	46	80.0202.14
3/8	11,5	25,5	51,5	80.0202.38
1/2	14	29,5	59	80.0202.12
3/4	13	32	64	80.0202.34
1"	15	39	78	80.0202.10



80.0203

KOLANO Z GWINTAMI ZEWNĘTRZNYMI G1/8 DO G1"
MALE ELBOW

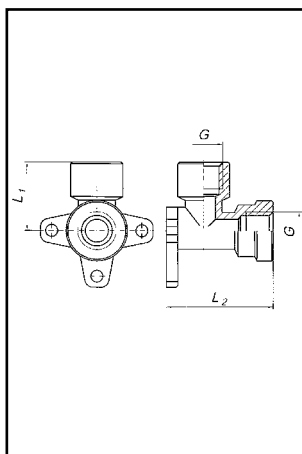
A	B	L	Nr zamówieniowy Code number
1/8	7,5	18,5	80.0203.18
1/4	11	24	80.0203.14
3/8	12	27	80.0203.38
1/2	14	29,5	80.0203.12
3/4	14,5	32	80.0203.34
1"	16,8	39	80.0203.10



80.0204

KOLANO Z GWINTAMI WEWNĘTRZNYMI G1/8 DO G1"
FEMALE ELBOW

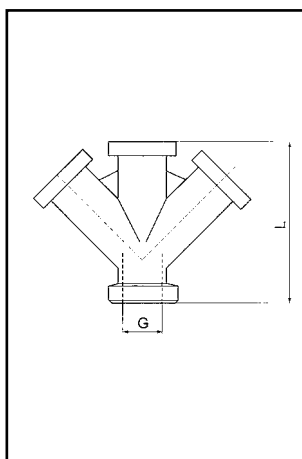
G	B	L	Nr zamówieniowy Code number
1/8	8,5	21	80.0204.18
1/4	11	25,5	80.0204.14
3/8	12	28	80.0204.38
1/2	15	32	80.0204.12
3/4	16,5	36,5	80.0204.34
1"	19	45	80.0204.10



80.0205

ŁĄCZNIK KĄTOWY Z GWINTEM G 1/2 Z MOCOWANIEM
FEMALE BRACKET FITTING 90°

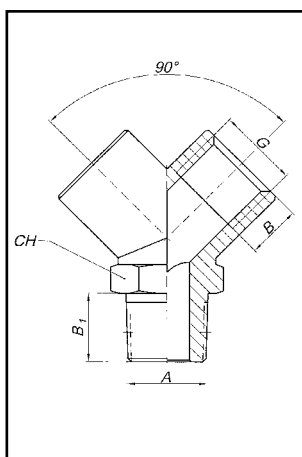
G	L	L1	L2	Nr zamówieniowy Code number
1/2	27	40,5	50	80.0205.12



80.0206

KORPUS TRÓJNIKA Z GWINTEM WEWNĘTRZNYM G 3/8 I G 1/2
TEE BODY Y 90°

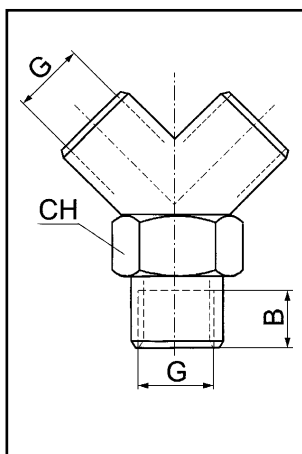
G	L	Nr zamówieniowy Code number
3/8	61	80.0206.38
1/2	67	80.0206.12



80.0207

KORPUS DWÓJNIKA Z GWINTEM ZEWNĘTRZNYM G 1/8 DO G 1/2
MALE Y 90°

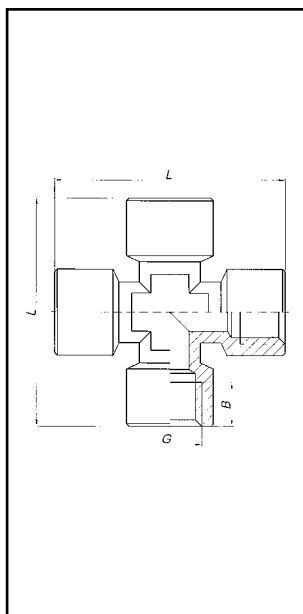
G	A	B	B1	CH	Nr zamówieniowy Code number
1/8	1/8	8	9	14	80.0207.18
1/4	1/4	11	11	17	80.0207.14
3/8	3/8	11,5	12,5	22	80.0207.38
1/2	1/2	14	16,5	26	80.0207.12



80.0208

KORPUS DWÓJNIKA Z GWINTEM WEWNĘTRZNYM G 1/8 DO G 1/2
FEMALE Y 90°

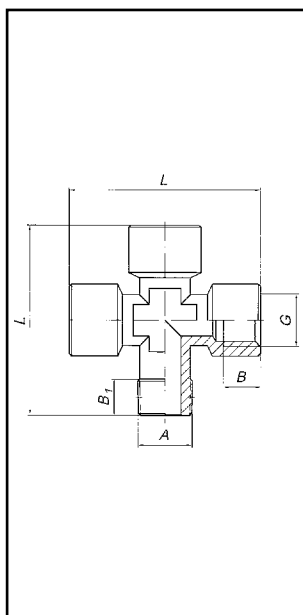
G	B	CH	Nr zamówieniowy Code number
1/8	8	14	80.0208.18
1/4	11	17	80.0208.14
3/8	11,5	22	80.0208.38
1/2	14	26	80.0208.12



80.0300

CZWÓRNIK Z GWINTAMI WEWNĘTRZNYMI G1/8 DO G1/2
FEMALE EQUAL CROSS

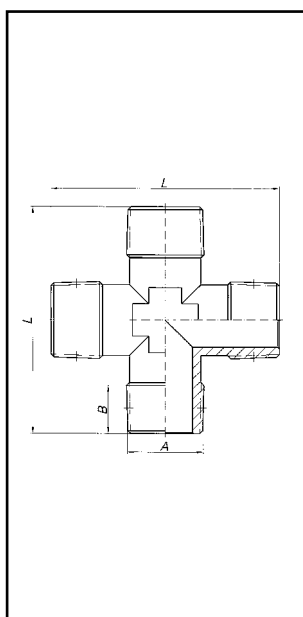
G	B	L	Nr zamówieniowy Code number
1/8	8,5	39	80.0300.18W
1/4	11	50	80.0300.14W
3/8	12	56	80.0300.38W
1/2	15	64	80.0300.12W



80.0302

**CZWÓRNIK Z GWINTAMI WEWNĘTRZNYMI I ZEWNĘTRZNYM
 G1/8 DO G1/2**
MALE - FEMALE EQUAL CROSS

G	A	B	B1	L	Nr zamówieniowy Code number
1/8	1/8	8,5	8	39	80.0302.18
1/4	1/4	11	11	50	80.0302.14
3/8	3/8	12	11,5	56	80.0302.38
1/2	1/2	15	14	64	80.0302.12



80.0303

CZWÓRNIK Z GWINTAMI ZEWNĘTRZNYMI G1/8 DO G1/2
MALE EQUAL CROSS

A	B	L	Nr zamówieniowy Code number
1/8	8	35	80.0303.18Z
1/4	11	47	80.0303.14Z
3/8	11,5	52	80.0303.38Z
1/2	14	58	80.0303.12Z

