

PRZYŁĄCZKI I ZŁĄCZKI WTYKOWE

PUSH-IN FITTINGS

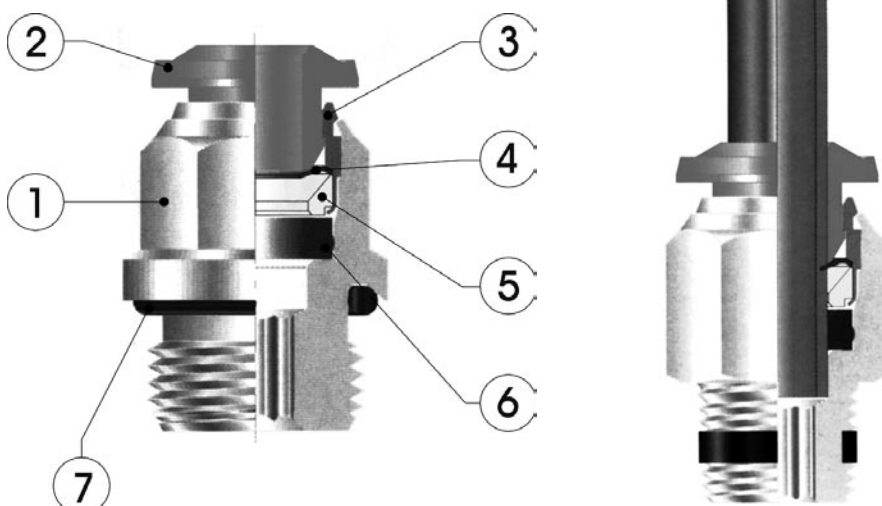
2



Przyłączki do przewodów z tworzyw sztucznych wtykowe są stosowane do łączenia instalacji pneumatycznych oraz do podłączania elementów pneumatyki. Prosta konstrukcja i wysoka jakość wykonania oraz uszczelnienia gwarantują łatwe, szybkie i szczelne łączenie przewodów. Do przyłączy są stosowane przewody wykonane z następujących rodzajów tworzyw sztucznych:

- poliamidu,
- polietylenu,
- PVC,
- RILSANU
- poliuretanu.

Push-in fittings for hoses made of plastics are used to connecting the hoses and other elements in pneumatic systems. Uncomplicated construction and high quality guarantee easily and quick instalment (or disinstalment). Push-in fittings are used to connecting hoses made of below mentioned kinds of plastics: polyamide, polyethylene, PVC, RILSAN or polyurethane.



MATERIAŁY KONSTRUKCYJNE / MATERIALS

- | | |
|--|--------------------------------------|
| 1) Korpus /Body | - mosiądz / OT58 UNI 5705 |
| 2) Pierścień /Thrust ring | - tworzywo sztuczne / acetatic resin |
| 3) Wkładka /Capsule | - mosiądz / OT58 UNI 5705 |
| 4) Pierścień sprężysty /Tightening collet | - stal nierdzewna / steel |
| 5) Pierścień /Safety ring | - mosiądz / OT58 UNI 5705 |
| 6) Uszczelka wargowa /Lip seal | - NBR70 |
| 7) Pierścień uszcz. /O-ring | - NBR 70 |

DANE TECHNICZNE / TECHNICAL DATA

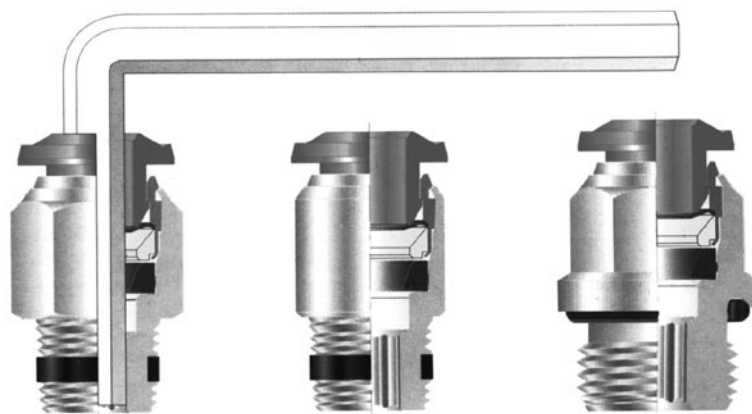
- **medium robocze:** sprężone powietrze lub inny gaz nieagresywny (również podciśnienie)
working medium - compressed air or neutral gases (vacu)
- **zakres temperatur pracy:** -18 do +70°C
working temperature: -18 +70°C
- **maksymalne ciśnienie pracy:** 1.5 MPa
maximum pressure: 15 bar

Uszczelnienie przewodu w przyłączce następuje po włożeniu obciętego końca w otwór przyłączki aż do wycucia wyraźnego oporu. W celu rozłączenia przewodu należy wcisnąć czerwony pierścień z tworzywa sztucznego i trzymając go wciśniętym wyjąć przewód z przyłączki.

Przyłączki proste wtykowe mogą być dokręcane za pomocą klucza sześciokątowego w miejscach o trudnym dostępie.

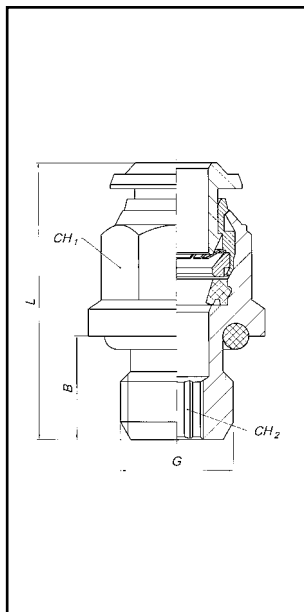
Tightness connection between the fitting and the tube is made after pushing the end of hose in the fitting body to feel resistance. Disconnection is possible after pushing the red plastic ring.

All the straight fittings, with parallel threads can be assembled also with Allen wrench and it is possible to use them in reduces spaces

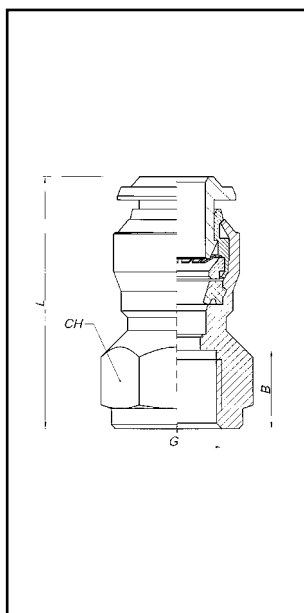


80.0050.01

PRZYŁĄCZKA PROSTA WTYKOWA DO PRZEWODÓW Z TWORZYW SZTUCZNYCH Z GWINTEM M5 DO G 3/8
STRAIGHT MALE ADAPTOR



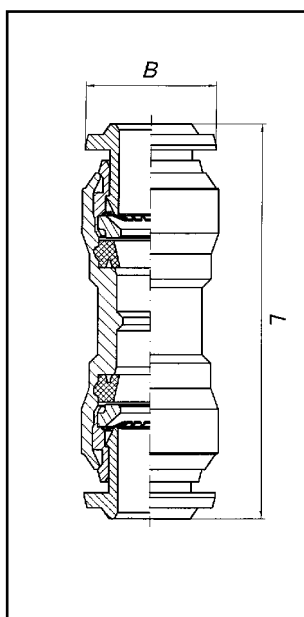
G	PRZEWÓD TUBE	B	C	L	CH1	CH2	Nr zamówieniowy Code number	
M5	-	4	5	8	21	10	2	80.0050.01.0504
M5	-	6	5	10	24,5	13	2	80.0050.01.0506
1/8	-	4	6	13	20	10	3	80.0050.01.1804
1/8	-	6	6	13	23,5	13	4	80.0050.01.1806
1/8	-	8	6	13	25	14	5	80.0050.01.1808
1/4	-	4	7	15,2	19,5	14	2,5	80.0050.01.1404
1/4	-	6	8	16	23,5	13	4	80.0050.01.1406
1/4	-	8	8	16	23	14	6	80.0050.01.1408
1/4	-	10	8	16	30,5	17	6	80.0050.01.1410
3/8	-	6	9		25	13	4	80.0050.01.3806
3/8	-	8	9	20	24	14	6	80.0050.01.3808
3/8	-	10	9	20	27,5	17	8	80.0050.01.3810
3/8	-	12	9	20	34	20	8	80.0050.01.3812
1/2	-	6	10		27	13	4	80.0050.01.126
1/2	-	8	10	25	26,5	14	6	80.0050.01.1208
1/2	-	10	10	25	27	17	8	80.0050.01.1210
1/2	-	12	10	25	31	22	10	80.0050.01.1212
M12x1,25	-	6	8	15	23,5	13	4	80.0050.01.1206
M12x1,5	-	6	8	15	23,5	13	4	80.0050.01.1306



80.0050.02

PRZYŁĄCZKA PROSTA WTYKOWA Z GWINTEM WEWNĘTRZNYM G 1/8 DO G 1/4 DO PRZEWODÓW Z TWORZYW SZTUCZNYCH
STRAIGHT FEMALE ADAPTOR

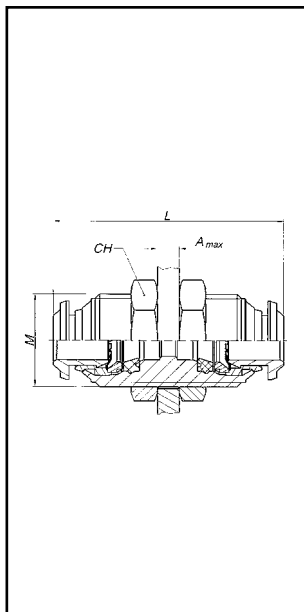
G	PRZEWÓD TUBE	B	L	CH	Nr zamówieniowy Code number	
1/8	-	4	8,5	24	13	80.0050.02.1804
1/8	-	6	8,5	26	13	80.0050.02.1806
1/8	-	8	8,5	27	15	80.0050.02.1808
1/4	-	6	11	29,5	16	80.0050.02.1406
1/4	-	8	11	29,5	17	80.0050.02.1408
1/4	-	10	11	33,5	17	80.0050.02.1410
3/8	-	8	12	32	19	80.0050.02.3808
3/8	-	10	12	33,5	19	80.0050.02.3810
3/8	-	12	12	36	21	80.0050.02.3812
1/2	-	12	15	41	24	80.0050.02.1212



80.0050.07

ŁĄCZNIK WTYKOWY DO PRZEWODÓW Z TWORZYW SZTUCZNYCH
STRAIGHT CONNECTOR

PRZEWÓD TUBE	L	B	Nr zamówieniowy Code number		
4	30,5	11,5	80.0050.07.04		
5	33	10,5	80.0050.07.05		
6	-	4	32	12,5	80.0050.07.0604
6		34	12,5	80.0050.07.06	
8	-	6	35	14,5	80.0050.07.0806
8		36	14,5	80.0050.07.08	
10		42	17,5	80.0050.07.10	
10	-	8	40,5	17,5	80.0050.07.1008
12		47	20,5	80.0050.07.12	
12	-	10	45,5	20,5	80.0050.07.1210

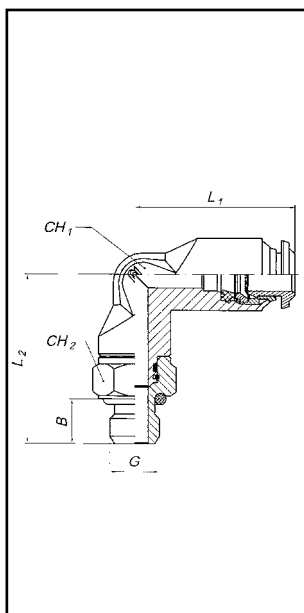


80.0050.08

ŁĄCZNIK WTYKOWY GRODZIOWY DO PRZEWODÓW Z TWORZYW SZTUCZNYCH

BULKHEAD CONNECTOR

M	PRZEWÓD					Nr zamówieniowy Code number
	TUBE	L	CH	A _{max}		
M12x1	- 4	31,5	17	7	80.0050.08.04	
M14x1	- 6	35	17	9,5	80.0050.08.06	
M16x1	- 8	37	19	10,5	80.0050.08.08	
M20x1	- 10	43	24	12,5	80.0050.08.10	
M22x1	- 12	48	26	16,5	80.0050.08.12	

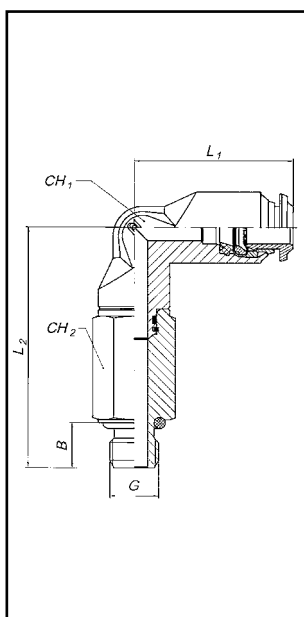


80.0050.04

PRZYŁĄCZKA KĄTOWA WTYKOWA DO PRZEWODÓW Z TWORZYW SZTUCZNYCH Z GWINTEM M5 DO G 1/2

ORIENTING ELBOW MALE ADAPTOR (PARALLEL)

G	PRZEWÓD						Nr zamówieniowy Code number
	TUBE	B	L1	L2	CH1	CH2	
M5	- 4	5	17	20	9	8	80.0050.04.0504
M5	- 6	5	21	22,5	11	8	80.0050.04.0506
1/8	- 4	6	17	22,5	9	13	80.0050.04.1804
1/8	- 6	6	21	24,5	11	13	80.0050.04.1806
1/8	- 8	6	22,5	26	13	13	80.0050.04.1808
1/4	- 4	8	17	27	9	16	80.0050.04.1404
1/4	- 6	8	21	28,5	11	16	80.0050.04.1406
1/4	- 8	8	22,5	29	13	16	80.0050.04.1408
1/4	- 10	8	26,5	31	16	16	80.0050.04.1410
3/8	- 8	9	22,5	31	13	18	80.0050.04.3808
3/8	- 10	9	26,5	33	16	18	80.0050.04.3810
3/8	- 12	9	30,5	36	19	18	80.0050.04.3812
1/2	- 8	10	22,5	32	13	22	80.0050.04.1208
1/2	- 10	10	26,5	34	16	22	80.0050.04.1210
1/2	- 12	10	30,5	37	19	22	80.0050.04.1212
M12x1,25	- 6	8	21	28	11	16	80.0050.04.1206
M12x1,5	- 6	8	21	28	11	16	80.0050.04.1306

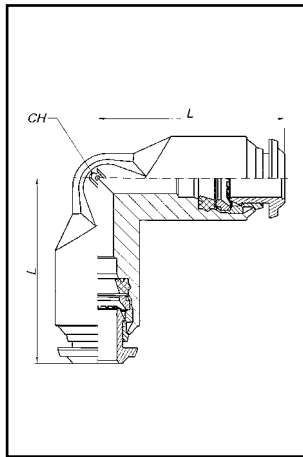


80.0050.06

PRZYŁĄCZKA KĄTOWA WTYKOWA PRZEDŁUŻONA DO PRZEWODÓW Z TWORZYW SZTUCZNYCH Z GWINTEM G 1/8 DO G 3/8

EXTENDED ORIENTING ELBOW MALE ADAPTOR (PARALLEL)

G	PRZEWÓD						Nr zamówieniowy Code number
	TUBE	B	L1	L2	CH1	CH2	
1/8	- 4	6	17	37,5	9	13	80.0050.06.1804
1/8	- 6	6	21	39,5	11	16	80.0050.06.1806
1/8	- 8	6	22,5	41	13	13	80.0050.06.1808
1/4	- 4	8	17	45	9	16	80.0050.06.1404
1/4	- 6	8	21	46	13	16	80.0050.06.1406
1/4	- 8	8	22,5	47	13	16	80.0050.06.1408
1/4	- 10	8	26,5	49	16	16	80.0050.06.1410
3/8	- 8	9	22,5	49,5	13	18	80.0050.06.3808
3/8	- 10	9	26,5	51,5	16	18	80.0050.06.3810

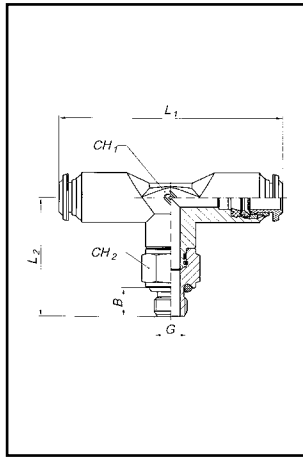


80.0050.09

ŁĄCZNIK WTYKOWY TYPU L DO PRZEWODÓW ZTWORZYW SZTUCZNYCH

ELBOW CONNECTOR

PRZEWÓD TUBE	L	CH	Nr zamówieniowy Code number
4	17	9	80.0050.09.04
6	21	11	80.0050.09.06
8	22,5	13	80.0050.09.08
10	26,5	16	80.0050.09.10
12	30,5	19	80.0050.09.12

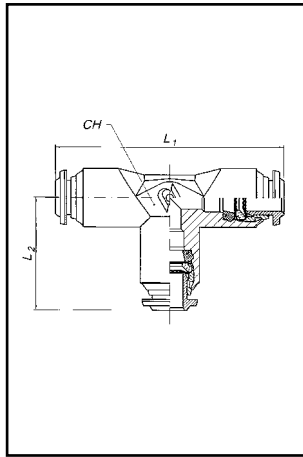


80.0050.10

ŁĄCZNIK WTYKOWY TYPU T DO PRZEWODÓW ZTWORZYW SZTUCZNYCH Z GWINTEM G 1/8 DO G 3/8

ORIENTING TEE MALE ADAPTOR (PARALLEL) – CENTRE LEG

G	PRZEWÓD TUBE	B	L1	L2	CH1	CH2	Nr zamówieniowy Code number
1/8	- 4	6	34	22,5	9	13	80.0050.10.1804
1/8	- 6	6	42	24,5	11	13	80.0050.10.1806
1/8	- 8	6	45	26	13	13	80.0050.10.1808
1/4	- 6	8	42	28	11	16	80.0050.10.1406
1/4	- 8	8	45	29	13	16	80.0050.10.1408
1/4	- 10	8	53	31	16	16	80.0050.10.1410
3/8	- 8	8	50	24,5	12	19	80.0050.10.3808
3/8	- 10	9	53	33	16	18	80.0050.10.3810
3/8	- 12	9	61	36	19	18	80.0050.10.3812

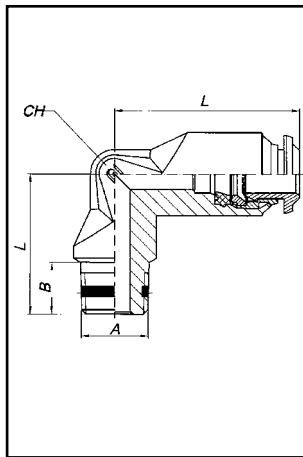


80.0050.11

ŁĄCZNIK WTYKOWY TYPU T DO PRZEWODÓW ZTWORZYW SZTUCZNYCH

TEE CONNECTOR

PRZEWÓD TUBE	L1	L2	CH	Nr zamówieniowy Code number
4	34	17	9	80.0050.11.04
6	42	21	11	80.0050.11.06
8	45	22,5	13	80.0050.11.08
10	53	26,5	16	80.0050.11.10
12	61	30,5	19	80.0050.11.12

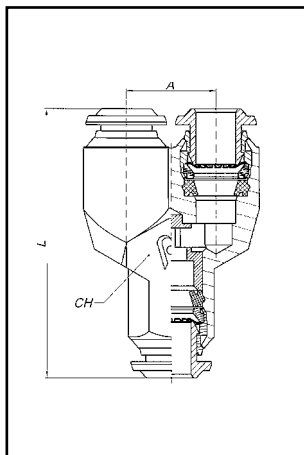


80.0050.05

PRZYŁĄCZKA KĄTOWA WTYKOWA DO PRZEWODÓW ZTWORZYW SZTUCZNYCH Z GWINTEM STOŻKOWYM G 1/8 DO G 3/8

ELBOW MALE ADAPTOR (TAPER)

A	PRZEWÓD TUBE	B	L1	L2	CH	Nr zamówieniowy Code number
1/8	- 4	7,5	17	15,5	9	80.0050.05.1804
1/8	- 6	7,5	21	17,5	11	80.0050.05.1806
1/8	- 8	7,5	22,5	19	13	80.0050.05.1808
1/4	- 6	11	21	21,5	11	80.0050.05.1406
1/4	- 8	11	22,5	21,5	13	80.0050.05.1408
1/4	- 10	11	26,5	24,5	16	80.0050.05.1410
1/4	- 12	11	30,5	28	19	80.0050.05.1412
3/8	- 8	11,5	25	23,5	12	80.0050.05.3808
3/8	- 10	11,5	26,5	24	16	80.0050.05.3810
3/8	- 12	11,5	30,5	28	19	80.0050.05.3812

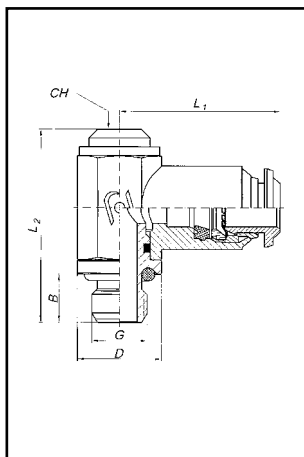


80.0050.12

ŁĄCZNIK WTYKOWY TYPU „Y” DO PRZEWODÓW ZTWORZYW SZTUCZNYCH

Y TYPE CONNECTOR

PRZEWÓD TUBE	A	L	CH	Nr zamówieniowy Code number
4	11	32	9	80.0050.12.04
6	13,5	36,5	11	80.0050.12.06
8	15,5	41	13	80.0050.12.08
10	15,5	55	17,5	80.0050.12.10
10	20	18	17,8	80.0050.12.10A
12	22	58	19,6	80.0050.12.12A

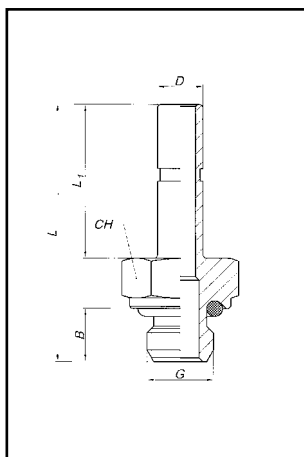


80.0050.13

PRZYŁĄCZKA KĄTOWA WTYKOWA OBROTOWA DO PRZEWODÓW ZTWORZYW SZTUCZNYCH Z GWINTEM M5 DO G 3/8

ORIENTING SINGLE BANJO BODY MALE

G	PRZEWÓD TUBE	B	L1	L2	D	CH	Nr zamówieniowy Code number
M5	- 4	5	19	24,5	9	-	80.0050.13.0504
M5	- 6	5	20,5	24,5	9	-	80.0050.13.0506
1/8	- 4	6	21	27	14	5	80.0050.13.1804
1/8	- 6	6	22,5	27	14	5	80.0050.13.1806
1/8	- 8	6	24	27	14	5	80.0050.13.1808
1/4	- 6	8	25	30	18	6	80.0050.13.1406
1/4	- 8	8	26	30	18	6	80.0050.13.1408
1/4	- 10	8	29	30	18	6	80.0050.13.1410
1/4	- 12	8	30,5	30	18	6	80.0050.13.1412
3/8	- 8	9	28	35,5	21	7	80.0050.13.3808
3/8	- 10	9	30,5	35,5	21	7	80.0050.13.3810
3/8	- 12	9	61	36	19	18	80.0050.13.3812

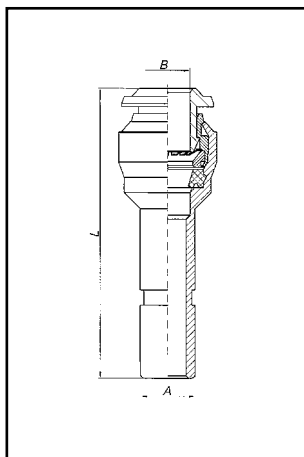


80.0050.14

KRÓCIEC DO PRZYŁĄCZEK WTYKOWYCH Z GWINTEM M5 DO G 3/8

MALE ADAPTOR PARALLEL

G	PRZEWÓD TUBE	D	B	L	L1	CH	Nr zamówieniowy Code number
M5	- 4	5	25	15	8		80.0050.14.0504
1/8	- 4	6	21	27	5		80.0050.14.1804
1/8	- 6	6	22,5	27	5		80.0050.14.1806
1/8	- 8	6	24	27	5		80.0050.14.1808
1/4	- 6	8	25	30	6		80.0050.14.1406
1/4	- 8	8	26	30	6		80.0050.14.1408
1/4	- 10	8	29	30	6		80.0050.14.1410
1/4	- 12	8	30,5	30	6		80.0050.14.1412
3/8	- 8	9	28	35,5	7		80.0050.14.3808
3/8	- 10	9	30,5	35,5	7		80.0050.14.3810
3/8	- 12	9	61	36	18		80.0050.14.3812

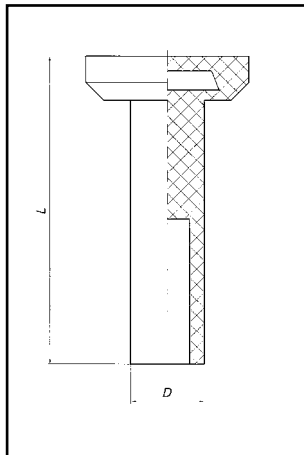


80.0050.15

REDUKCJA DO PRZYŁĄCZEK WTYKOWYCH

MALE ADAPTOR PARALLEL

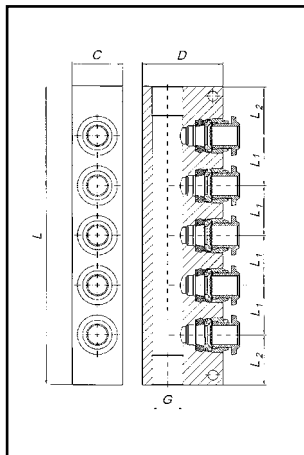
Przewód TUBE	A	B	L	Nr zamówieniowy Code number
6	-	4	30	80.0050.15.0604
8	-	4	33	80.0050.15.0804
8	-	6	34	80.0050.15.0806
10	-	4	32	80.0050.15.1004
10	-	6	38	80.0050.15.1006
10	-	8	38	80.0050.15.1008
12	-	6	39	80.0050.15.1206
12	-	8	39	80.0050.15.1208
12	-	10	39	80.0050.15.1210



80.8610

ZAŚLEPKA DO PRZYŁĄCZEK WTYKOWYCH
PLUG

Przewód TUBE D	L	Nr zamówieniowy Code number
4	23,5	80.8610.04
6	24,5	80.8610.06
8	26	80.8610.08
10	28,5	80.8610.10
12	30,5	80.8610.12



80.0503

KOLEKTOR WTYKOWY 5 - DROGOWY Z GWINTEM G 1/8 I G 1/4
ALUMINIUM MANIFOLD 5 WAYS

G	PRZEWÓD			L	L1	L2	Nr zamówieniowy Code number	
	TUBE	C	D					
1/8	-	4	15	25	75	12	13,5	80.0503.18.04
1/8	-	6	15	25	90	14,5	16	80.0503.18.06
1/4	-	6	20	30	90	14,5	16	80.0503.14.06
1/4	-	8	20	30	100	16	18	80.0503.14.08



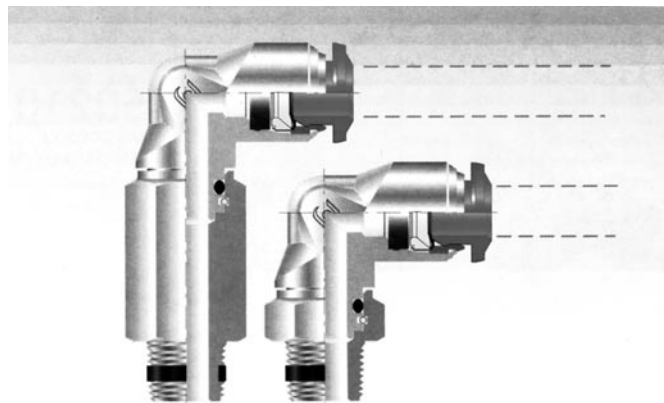
80.5099.4-14

KLUCZ DO DEMONTAŻU PRZEWODÓW
TOOL FOR DISASSEMBLING

Numer zamówieniowy Code number	80.5099.4-14
-----------------------------------	--------------

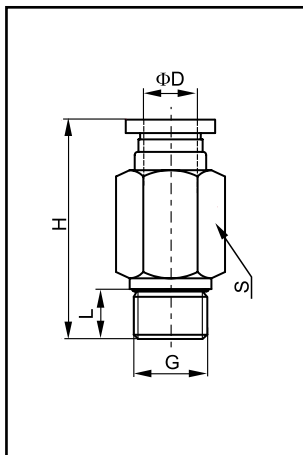
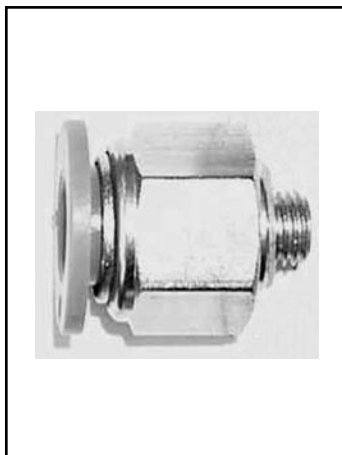
Używając dwóch typów przyłączy kątowych (80.0050.04 i 80.0050.06) można prowadzić instalacje pneumatyczne w miejscach o utrudnionym dostępie.

Using the two versions of swivel fittings with simple or expanded base, it is possible to make compact installations of departure elbow, keeping at the minimum the dimensions.



84.0050.01

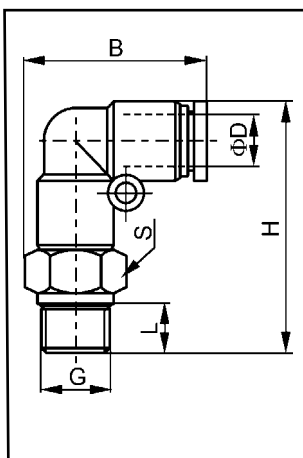
PRZYŁĄCZKA PROSTA WTYKOWA DO PRZEWODÓW
M5 DO G1/2 TWORZYWOWA
STRAIGHT MALE ADAPTOR



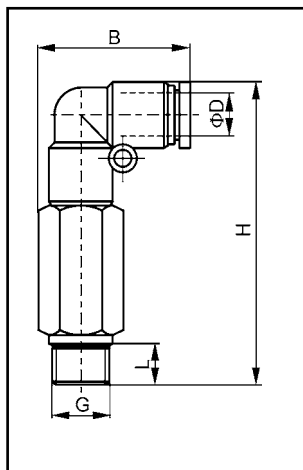
G	ΦD	H	L	S	NR ZAMÓWIENIOWY
M5	4	19,2	3,9	10	84.0050.01.0504
G1/8		19,2	5,4	14	84.0050.01.1804
G1/4		17,7	7,4	17	84.0050.01.1404
M5	6	20,8	3,9	12	84.0050.01.0506
G1/8		20,3	5,4	14	84.0050.01.1806
G1/4		22,2	7,4	17	84.0050.01.1406
G3/8	8	20,7	8,5	20	84.0050.01.3806
G1/2		24,8	11,2	24	84.0050.01.3806
G1/8		25,8	5,4	14	84.0050.01.1808
G1/4	10	24,2	7,4	17	84.0050.01.1408
G3/8		21,3	8,5	20	84.0050.01.3808
G1/2		25,7	11	24	84.0050.01.1208
G1/8	12	27,3	5,4	17	84.0050.01.1810
G1/4		29,4	7,4	17	84.0050.01.1410
G3/8		27,1	8,5	20	84.0050.01.3810
G1/2	16	25,2	11	24	84.0050.01.1210
G1/4		32,3	7,4	21	84.0050.01.1412
G3/8		29,7	8,5	21	84.0050.01.3812
G1/2	16	32,4	11	24	84.0050.01.1212
G1/2		38,4	11	24	84.0050.01.1216

84.0050.04

PRZYŁĄCZKA KĄTOWA WTYKOWA DO PRZEWODÓW
Z GWINTEM M5 DO G1/2 TWORZYWOWA



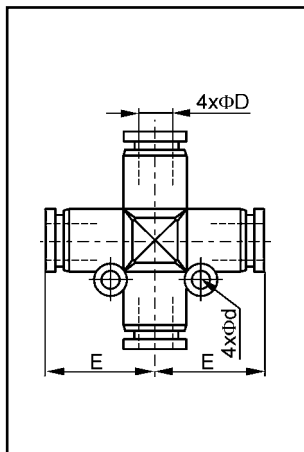
G	ΦD	L	S	B	H	NR ZAMÓWIENIOWY
M5	4	3,9	8	22	23	84.0050.04.0504
G1/8		5,5	14	25,5	30	84.0050.04.1804
G1/4		7,4	17	26,6	32,3	84.0050.04.1404
M5	6	3,9	8	23,5	23,8	84.0050.04.0506
G1/8		5,5	14	26,3	32,2	84.0050.04.1806
G1/4		7,5	17	28,2	34,9	84.0050.04.1406
G3/8	8	8,5	20	30,2	36,7	84.0050.04.3806
G1/2		11	24	32	40,3	84.0050.04.1206
G1/8		5,5	14	30,2	36,3	84.0050.04.1808
G1/4	10	7,5	17	31,5	38,9	84.0050.04.1408
G3/8		8,5	20	33,7	40,5	84.0050.04.3808
G1/2		11	24	36	44,2	84.0050.04.1208
G1/8	12	5,5	14	36,5	43,2	84.0050.04.1810
G1/4		7,5	17	35,8	45	84.0050.04.1410
G3/8		8,5	20	38,2	46	84.0050.04.3810
G1/2	16	11	24	40,7	50,4	84.0050.04.1210
G1/4		7,5	21	41,2	48,2	84.0050.04.1412
G3/8		8,5	21	41	49,5	84.0050.04.3812
G1/2	16	11	24	42,3	53,3	84.0050.04.1212
G1/2		11	24	45,5	58,5	84.0050.04.1216



84.0050.06

PRZYŁĄCZKA KĄTOWA WTYKOWA PRZEDŁUŻONA
Z GWINTEM M5 DO G1/2 TWORZYWOWA
EXTENDED ELBOW MALE ADAPTOR

G	ΦD	B	H	L	NR ZAMÓWIENIOWY
G1/8	4	25,9	41,2	5,5	84.0050.06.1804
G1/4		27,3	44,5	7,5	84.0050.06.1404
G1/8		26,8	46	5,5	84.0050.06.1806
G1/4	6	28,7	48,7	7,5	84.0050.06.1406
G3/8		29,9	50,2	8,5	84.0050.06.3806
G1/8		29,9	51,8	5,5	84.0050.06.1808
G1/4	8	31,2	54,3	7,5	84.0050.06.1408
G3/8		33,5	55,9	8,5	84.0050.06.3808
G1/4		37,8	65,3	7,5	84.0050.06.1410
G3/8	10	39,1	66,5	8,5	84.0050.06.3810
G1/2		40,6	69,9	11	84.0050.06.1210
G3/8		41,5	73,4	8,5	84.0050.06.3812
G1/2	12	42,6	76,2	11	84.0050.06.1212

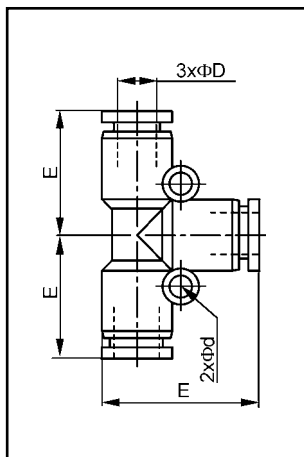


84.0050.18

CZWÓRNIK WTYKOWY DO PRZEWODÓW Z TWORZYW SZTUCZNYCH O ŚREDNICACH $\Phi 4 - \Phi 12$

CONNECTOR

ΦD	Φd	E	NR ZAMÓWIENIOWY
4	3,2	17,5	84.0050.18.04
6	3,2	19,3	84.0050.18.06
8	3,2	22,75	84.0050.18.08
10	4,2	28,3	84.0050.18.10
12	4,3	29,6	84.0050.18.12

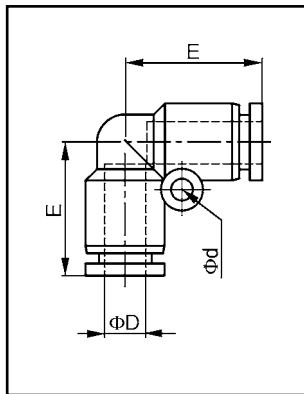


84.0050.11

TRÓJNIK WTYKOWY TYPU T DO PRZEWODÓW O ŚREDNICACH $\Phi 4 - \Phi 12$ TWORZYWOWY

T CONNECTOR

ΦD	Φd	E	NR ZAMÓWIENIOWY
4	3,2	18,5	84.0050.10.04
6	3,2	19,3	84.0050.10.06
8	3,2	22	84.0050.10.08
10	4,2	27,5	84.0050.10.10
12	4,3	28,9	84.0050.10.12
16	5	32,3	84.0050.10.16

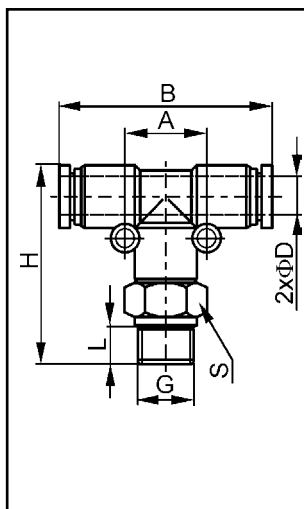


84.0050.09

ŁĄCZNIK KĄTOWY TYPU L DO PRZEWODÓW Z TWORZYW SZTUCZNYCH O ŚREDNICACH $\Phi 4$ I $\Phi 12$

ELBOW CONNECTOR

ΦD	Φd	E	NR ZAMÓWIENIOWY
4	-	17,5	84.0050.09.04
6	3,2	19	84.0050.09.06
8	3,2	22,8	84.0050.09.08
10	4,2	27,6	84.0050.09.10
12	4,3	29,6	84.0050.09.12

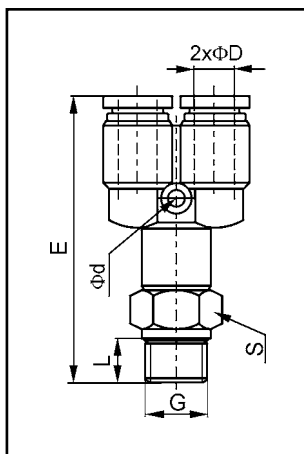


84.0050.10

TRÓJNIK TYPU T Z GWINTEM G1/8 DO G1/2 DO PRZEWODÓW Z TWORZYW SZTUCZNYCH

T-TYPE CONNECTOR THREADED

G	ΦD	H	L	S	B	A	NR ZAMÓWIENIOWY
G1/8	4	31,1	5,4	14	36,5	13,7	84.0050.10.1804
G1/8	6	32,9	5,4	14	38,4	15,7	84.0050.10.1806
G1/4	6	35,3	7,5	17	38,2	15,8	84.0050.10.1406
G3/8	6	36,8	8,5	20	38,2	15,8	84.0050.10.3806
G1/8	8	36,4	5,5	14	44,4	17,5	84.0050.10.1808
G1/4	8	38,8	7,5	17	44,7	17,3	84.0050.10.1408
G3/8	8	40,4	8,5	20	44,7	17,4	84.0050.10.3808
G1/8	10	44	5,5	17	55,3	23,7	84.0050.10.1810
G1/4	10	45,9	7,5	17	55,3	23,7	84.0050.10.1410
G3/8	10	47,3	8,5	20	55,2	23,3	84.0050.10.3810
G1/2	10	51,1	11	24	55,3	23,7	84.0050.10.1210
G1/4	12	48,6	7,5	17	58,5	26,6	84.0050.10.1412
G3/8	12	49,5	8,5	20	58,2	26,4	84.0050.10.3812
G1/2	12	53,6	11	24	58,2	26,6	84.0050.10.1212

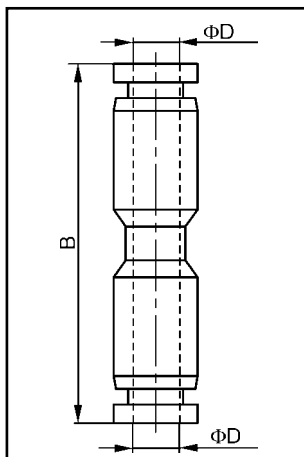


84.0050.17

TRÓJNIK TYPU Y Z GWINTEM G1/8 DO G1/2 DO PRZEWODÓW Z TWORZYW SZTUCZNYCH

Y-TYPE CONNECTOR THREADED

G	ΦD	Φd	S	L	NR ZAMÓWIENIOWY
G1/8	6	3,2	14	5,5	84.0050.17.1806
G1/4		3,2	17	7,4	84.0050.17.1406
G3/8		3,2	20	8,5	84.0050.17.3806
G1/8	8	3,2	14	5,5	84.0050.17.1808
G1/4		3,2	17	7,4	84.0050.17.1408
G3/8		3,2	20	8,5	84.0050.17.3808
G1/2	10	3,2	24	11	84.0050.17.1208
G3/8		4,2	20	8,5	84.0050.17.3810
G1/2		4,2	24	11	84.0050.17.1210

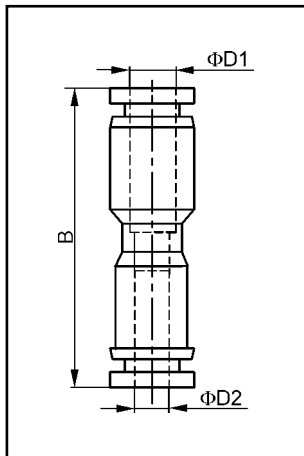


84.0050.07

ŁĄCZNIK PROSTY DO PRZEWODÓW Z TWORZYW SZTUCZNYCH O ŚREDNICACH Φ 4 - Φ 12

STRAIGHT CONNECTOR

ΦD	B	NR ZAMÓWIENIOWY
4	33	84.0050.07.04
6	35,2	84.0050.07.06
8	38,3	84.0050.07.08
10	47,8	84.0050.07.10
12	48,7	84.0050.07.12

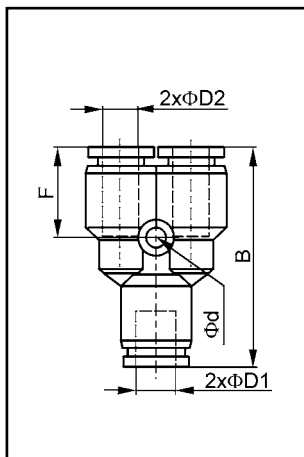


84.0050.19

ŁĄCZNIK PROSTY REDUKCYJNY DO PRZEWODÓW Z TWORZYW SZTUCZNYCH O ŚREDNICACH Φ 4 - Φ 12

STRAIGHT REDUCER CONNECTOR

ΦD1	ΦD2	B	NR ZAMÓWIENIOWY
6	4	34,9	84.0050.19.0604
8	6	34,7	84.0050.19.0806
10	8	39,5	84.0050.19.1008
12	10	48,9	84.0050.19.1210
12	16	48,9	84.0050.19.1216

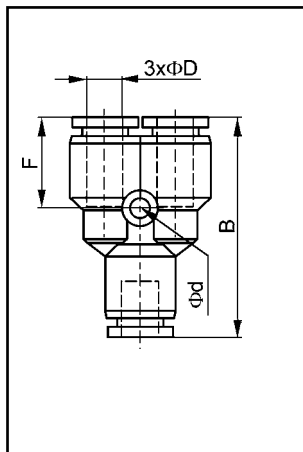


84.0050.16

ŁĄCZNIK REDUKCYJNY TYPU Y DO PRZEWODÓW Z TWORZYW SZTUCZNYCH O ŚREDNICACH Φ 4 I Φ 12

Y-TYPE REDUCER CONNECTOR

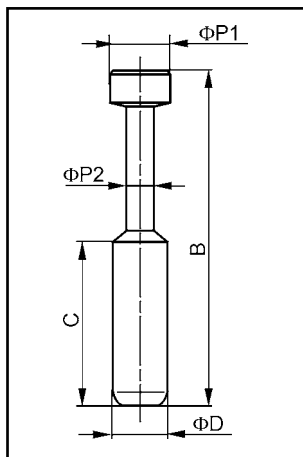
ΦD1	ΦD2	B	F	Φd	NR ZAMÓWIENIOWY
6	4	36,8	14,5	3,2	84.0050.16.06
8	6	39,9	16,9	3,2	84.0050.16.08
10	8	48,2	20,3	4,2	84.0050.16.10
12	10	51,9	20,6	4,2	84.0050.16.12



84.0050.12

TRÓJNIK TYPU Y DO PRZEWODÓW Z TWORZYW SZTUCZNYCH O ŚREDNICACH $\Phi 4$ I $\Phi 12$
Y-TYPE CONNECTOR

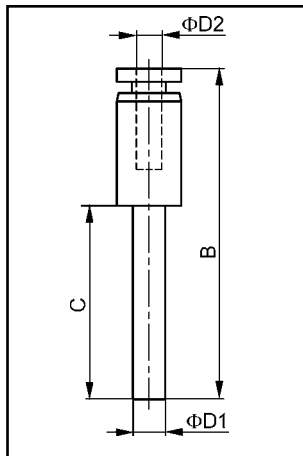
ΦD	Φd	F	B	NR ZAMÓWIENIOWY
4	3,2	13,9	35,5	84.0050.12.04
6	3,2	15,1	37,1	84.0050.12.06
8	3,2	18,3	40,3	84.0050.12.08
10	4,2	20,6	49,3	84.0050.12.10
12	4,2	20,9	51,9	84.0050.12.12



84.8610

ZĄŚLEPKA DO ZŁĄCZEK WTYKOWYCH O ŚREDNICACH $\Phi 4 - \Phi 12$
PLUGS

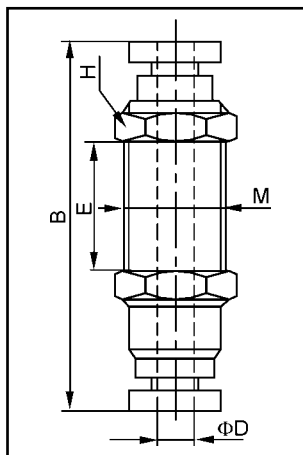
ΦD	B	C	$\Phi P1$	$\Phi P2$	NR ZAMÓWIENIOWY
4	28	15	5	3	84.8610.04
6	33	17	7	3	84.8610.06
8	37	18	9	4	84.8610.08
10	42	20,5	11	5	84.8610.10
12	44	23	13	6	84.8610.12



84.0050.15

REDUKCJA PROSTA DO PRZEWODÓW Z TWORZYW SZTUCZNYCH O ŚREDNICACH $\Phi 4 - \Phi 12$
REDUCER

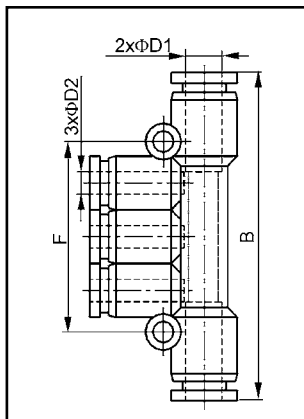
$\Phi D1$	$\Phi D2$	C	B	NR ZAMÓWIENIOWY
6	4	16,3	39	84.0050.15.06
8	6	17,2	42	84.0050.15.08
10	8	20,1	47,2	84.0050.15.10
12	10	22,4	51,7	84.0050.15.12



84.0050.08

ZŁĄCZKA GRODZIOWA DO PRZEWODÓW Z TWORZYW SZTUCZNYCH O ŚREDNICACH $\Phi 4 - \Phi 12$
BULKHEAD CONNECTOR

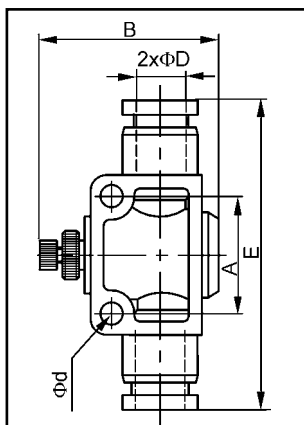
M	ΦD	H	E	B	NR ZAMÓWIENIOWY
M12	4	14	9,7	29,6	84.0050.08.04
M14	6	17	7,5	31,8	84.0050.08.06
M16	8	19	6,8	34,6	84.0050.08.08
M20	10	24	11,5	38,5	84.0050.08.10
M22	12	27	12,8	44,5	84.0050.08.12



84.0303.

KOLEKTOR
MANIFOLD CONNECTOR

ΦD1	ΦD2	B	F	NR ZAMÓWIENIOWY
6	4	57	36	84.0303.0604
8	4	62	42	84.0303.0804
8	6	62	42	84.0303.0806
10	6	80,9	47	84.0303.1006
10	8	80,9	47	84.0303.1008

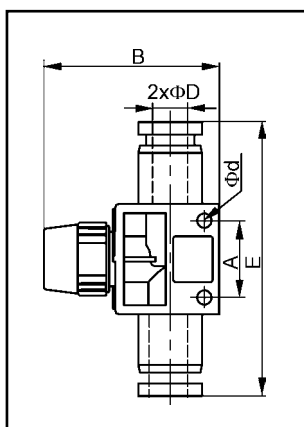


84.5001.

ZAWÓR DŁAWIĄCO-ZWROTNY WTYKOWY
DO PRZEWODÓW Z TWORZYW SZTUCZNYCH
O ŚREDNICACH Φ 4 - Φ 12

FLOW REGULATOR WITH NO-RETURN VALVE

ΦD	Φd	A	B	E	NR KATALOGOWY
4	3,2	14	26,7	38,6	84.5000.04
6	4,3	20	38,5	47	84.5000.06
8	4,3	22	39,7	51,7	84.5000.08
10	4,3	26	47,5	62	84.5000.10
12	4,3	32	50,6	73,8	84.5000.12

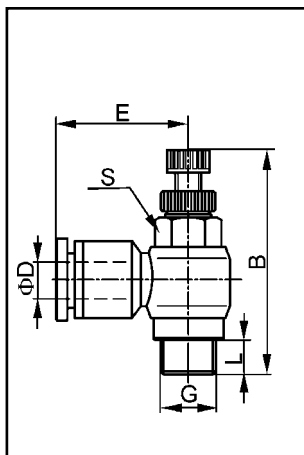


84.5001.

ZAWÓR ODCINAJĄCY WTYKOWY DO PRZEWODÓW Z TWORZYW SZTUCZNYCH O ŚREDNICACH Φ 4 - Φ 12

SHUT-OFF VALVE

ΦD	E	Φd	A	B	NR ZAMÓWIENIOWY
6	52,1	4,2	16,5	40,6	84.5001.06
8	51,8	4,2	16,5	40,6	84.5001.08
10	63	4,2	21,5	45,1	84.5001.10
12	64,2	4,2	21,5	45,1	84.5001.12



84.5082.

ZAWÓR DŁAWIĄCO-ZWROTNY WKRĘCANY DO PRZEWODÓW Z TWORZYW SZTUCZNYCH O ŚREDNICACH Φ 4 - Φ 12

G	ΦD	L	E	B	S	NR ZAMÓWIENIOWY
M5	4	4	19,9	27,7	8	84.5082.0504
G1/8		5,5	22,1	34,8	10	84.5082.1804
G1/4		8,6	24,1	42	14	84.5082.1404
M5	6	4	20,4	27,2	8	84.5082.0506
G1/8		6	22	35,3	10	84.5082.1806
G1/4		8,4	24,4	41,8	14	84.5082.1406
G3/8	8	9,4	25,8	47,8	19	84.5082.3806
G1/2		12	29,6	51,6	24	84.5082.1206
G1/8		6	23,8	35,8	10	84.5082.1808
G1/4	10	8,5	26,8	41,4	14	84.5082.1408
G3/8		9,6	29,3	48,7	19	84.5082.3808
G1/2		12	32,5	52,3	24	84.5082.1208
G1/4	12	8,6	29,8	42	14	84.5082.1410
G3/8		9,5	32,5	46,8	19	84.5082.3810
G1/2		11,9	34,3	51,3	24	84.5082.1210
G1/4	12	12	33,5	41,8	14	84.5082.1412
G3/8		9,4	34,7	48,9	19	84.5082.3812
G1/2		11,6	36,6	50,5	24	84.5082.1212