

## OFERTA WYKONANIA SIŁOWNIKÓW NIE KATALOGOWYCH I NIESTANDARDOWYCH

Firma CPP PREMA S.A wykonuje **siłowniki nietypowe i nie katalogowe** na indywidualne zamówienia Klientów.

Produkujemy zamienniki siłowników, które są stosowane w różnych aplikacjach. Aby zapewnić zgodność z oryginałem, konstrukcja siłownika opracowywana jest na podstawie przesłanych rysunków lub otrzymanych wzorców.

Siłowniki są w pełni zamienne pod względem wymiarowym i sposobu mocowania z oryginalnymi.

W siłownikach zastosowano najwyższej jakości uszczelnienia renomowanych firm, gwarantujące długotrwałe bezawaryjne działanie.

Informujemy, że są możliwe również modyfikacje **siłowników standardowych** dostosowujące je do indywidualnych potrzeb Klientów. Zakres zmian może obejmować:

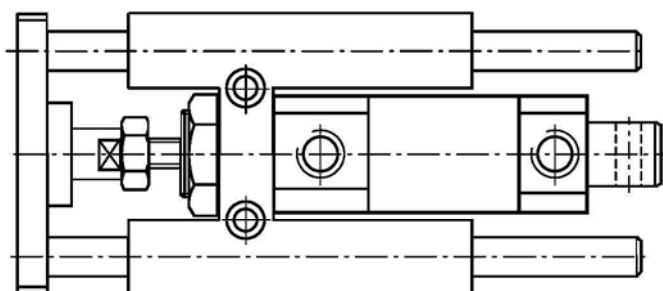
- zmiany w stosowanych materiałach konstrukcyjnych
- modyfikacji wymiarów montażowych, gwintów itp
- zmiany w zastosowanych uszczelnieniach
- dostosowanie wyrobów do pracy w specyficznych warunkach otoczenia (zapylenie, wysoka temperatura)

.Wyroby objęte są 12 miesięczną gwarancją.

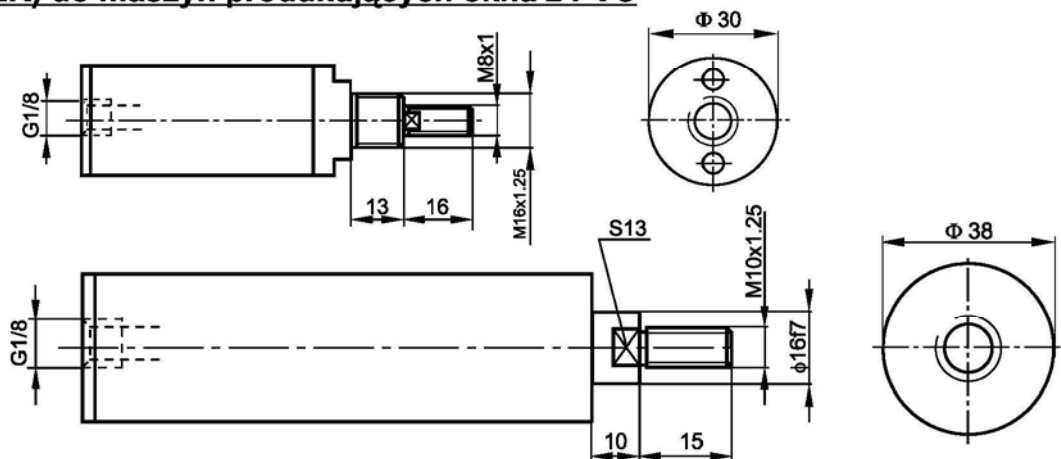
Każdy siłownik posiada również indywidualny numer zamówieniowy. Gwarantujemy pełną dostępność części zamiennych oraz kompletów naprawczych do wykonanych w ten sposób elementów.

Poniżej przedstawiamy wybrane konstrukcje siłowników nie standardowych.

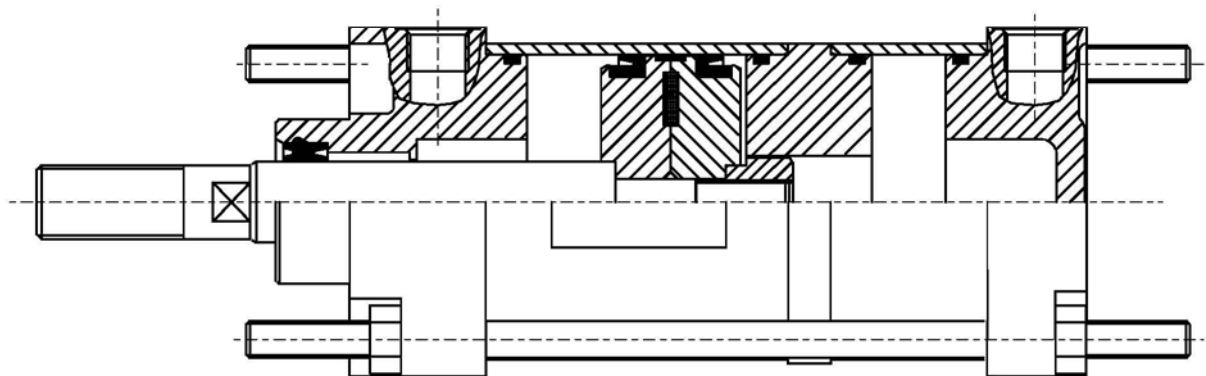
### MINISIŁOWNIKI ISO D12-D25 Z PROWADNIKIEM



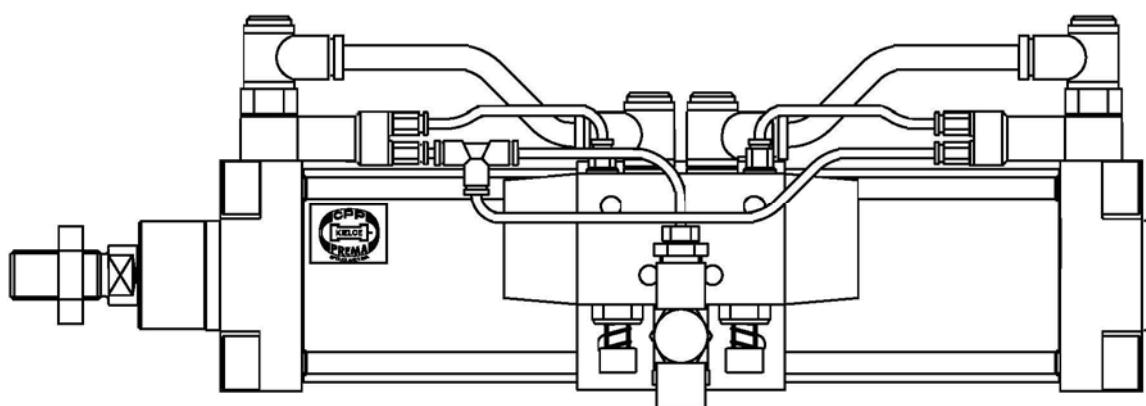
### MINISIŁOWNIKI D25 i D32 jednostronnego działania z powrotem sprężyną (CLIPER) do maszyn produkujących okna z PVC



**SIŁOWNIK UDAROWY  
NA BAZIE SIŁOWNIKA TYPU CNOMO D40 i D100 O DUŻEJ ENERGII  
STOSOWANY Np. DO WYCINANIA DETALI**



**ZESPÓŁ NAPĘDOWY Z ZABUDOWANYM  
ZAWOREM STERUJĄCYM TYPU ZP I SIŁOWNIKIEM TYPU ISO 6431**



**SIŁOWNIK Z PŁYNNĄ REGULACJĘ SKOKU W OPARCIU O SIŁOWNIK TYPU ISO 9431**

