

PROWADNIK DO SIŁOWNIKÓW PNEUMATYCZNYCH ISO D20 ÷ D25

zgodnych z ISO 6432

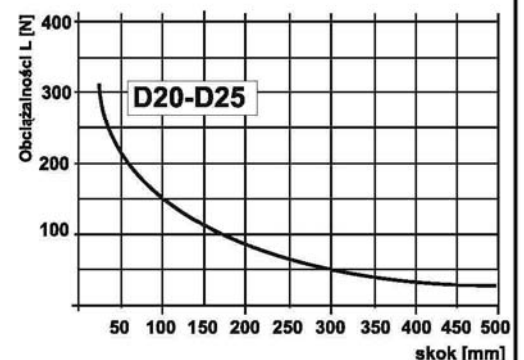
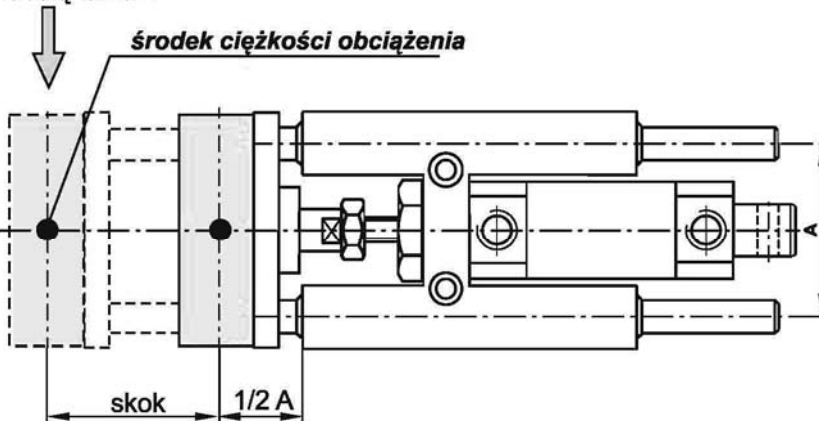
DWUSTRONNEGO DZIAŁANIA I JEDNOSTRONNEGO DZIAŁANIA



Prowadniki do siłowników serii ISO 6432 (również w wersji BSPT) są elementem pozwalającym na zwiększenie dopuszczalnego obciążenia promieniowego tłoczyska siłownika. Służą także do zabezpieczenia tłoczyska przed obrotem i znacznie poprawiają jego prowadzenie.

WYKRES OBCIĄŻENIA UŻYTECZNEGO PROWADNIKA

obciążenie L



DANE TECHNICZNE :

Zakres temperatur pracy :

od -20 do +80 °C

Standardowe skoki robocze (zgodne z ISO 4393) :

25, 50, 100, 160, 200, 250, 320, 400, 500 mm

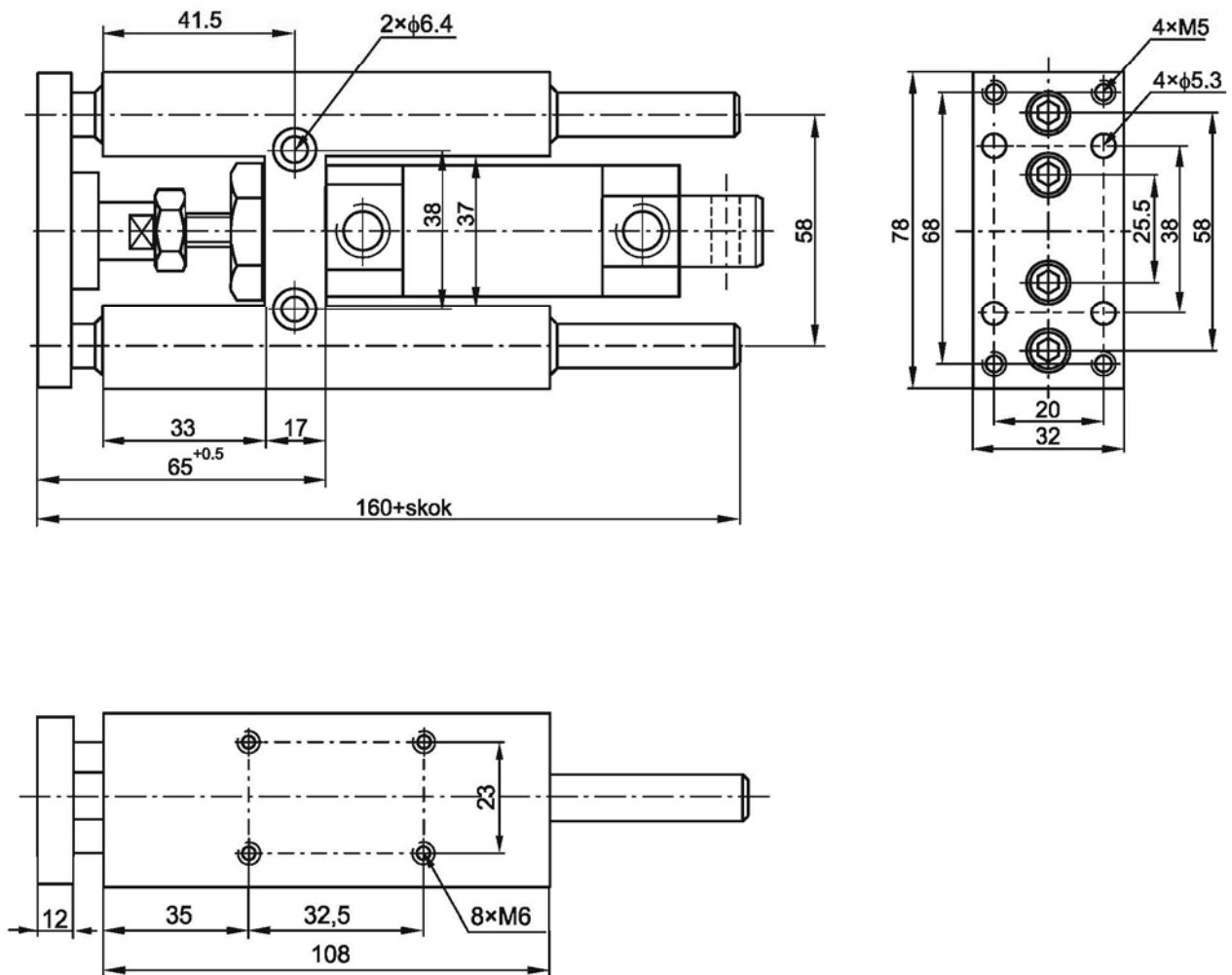
Uwaga : Inne skoki wykonuje się na zamówienie

Pozycja pracy :

dowolna

Materiały konstrukcyjne : Korpus, płyta przednia - stop aluminium, trzpień - stal węglowa z chromowaną powierzchnią zewnętrzną
Tulejki prowadzące - spiek brązu

WYMIARY



SPOSÓB BUDOWY NUMERU ZAMÓWIENIOWEGO :

10.014 C.90.0500

kod średnicy

skok [mm]

C-średnica D20
D-średnica D25

Skok w mm
np. 0500=500mm

ZAMAWIANIE - PRZYKŁAD :

W zamówieniu należy podać : nazwę, średnicę nominalną i skok siłownika ISO z którym stosowany będzie przewodnik, numer zamówieniowy oraz ilość sztuk np:

Prowadnik do siłownika ISO D25x500 nr 10.014D.90.0500 15 szt.