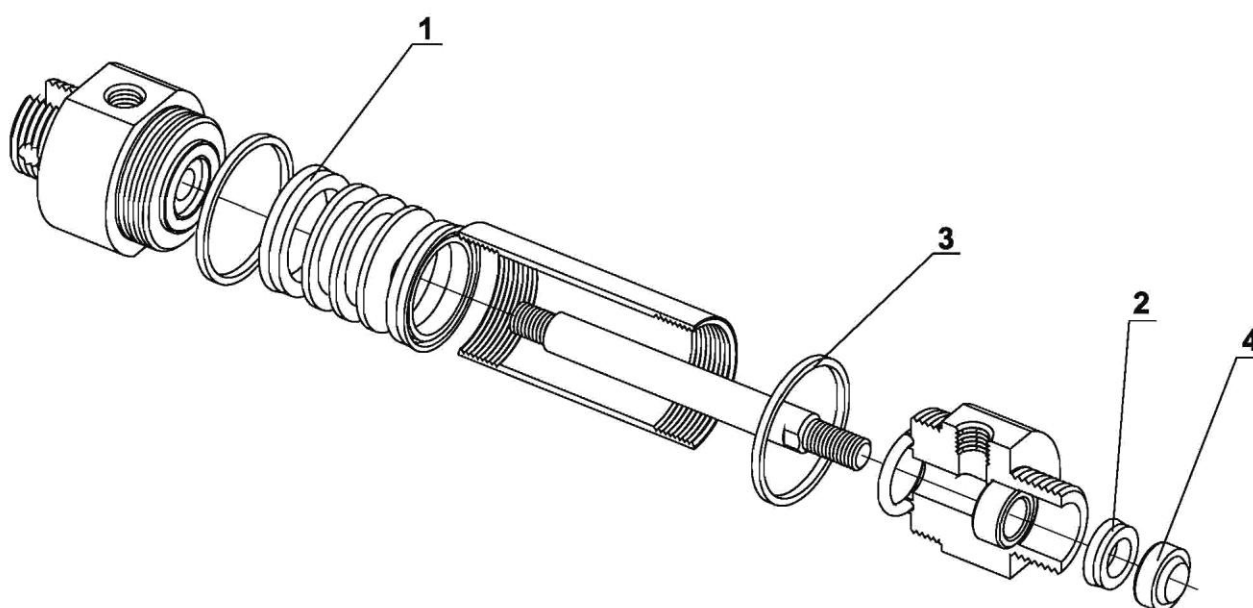


SELLTECH
63-200 Jarocin
os. Konstytucji 3 Maja 31
Tel. (062) 747-55-02
fax (062) 747-84-68

e-mail: biuro@selltech.com.pl

CZĘŚCI ZAMIENNE I KOMPLETY NAPRAWCZE

SIŁOWNIKA PNEUMATYCZNEGO D32 Z JEDNOSTRONNYM TŁOCZYKIEM DWUSTRONNEGO DZIAŁANIA



Poz.	Nazwa części	Ilość sztuk w siłowniku	Numer części zamiennej	Numer kompletu naprawczego
1	Uszczelka tłoka	2	19.010E.04	19.010E.KN
2	Uszczelka tłoczyśka	1	19.006D.05	
3	Podkładka uszczelniająca	2	19.010E.08	
4	Pierścień zgarniający	1	19.006D.06	

SPOSÓB ZAMAWIANIA

Części zamienne do siłownika o danej średnicy występują w kompletach naprawczych, można je również zamawiać osobno, zgodnie ze specyfikacją.

W zamówieniu należy podać: nazwę części zamiennej lub kompletu naprawczego, numer zamówieniowy oraz ilość sztuk np:

Uszczelka tłoczyśka do siłownika D32 nr 19.006D.05 15 szt.