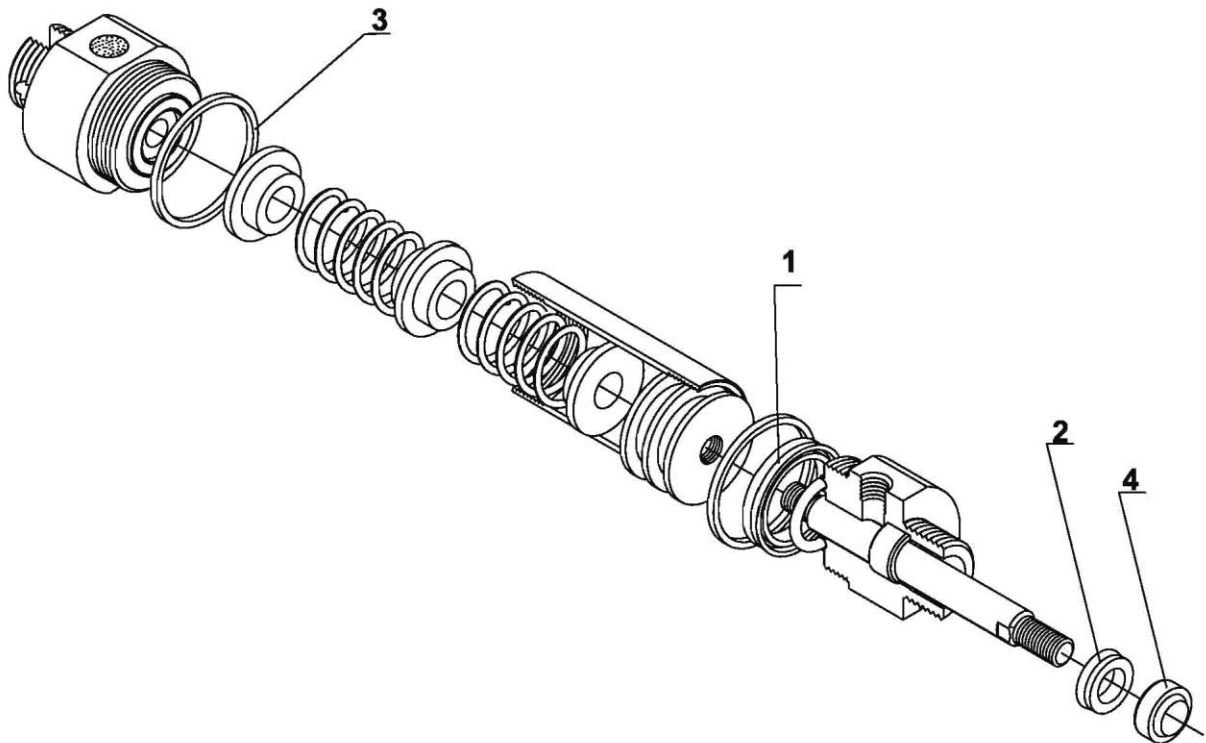


SELLTECH
63-200 Jarocin
os. Konstytucji 3 Maja 31
Tel. (062) 747-55-02
fax (062) 747-84-68

e-mail: biuro@selltech.com.pl

CZĘŚCI ZAMIENNE I KOMPLETY NAPRAWCZE

SIŁOWNIKA PNEUMATYCZNEGO D32 Z JEDNOSTRONNYM TŁOCZYKIEM
JEDNOSTRONNEGO DZIAŁANIA, CIĄGNĄCEGO



| Poz. | Nazwa części | Ilość sztuk w siłowniku | Numer części zamiennej | Numer kompletu naprawczego |
|------|--------------------------|-------------------------|------------------------|----------------------------|
| 1 | Uszczelka tłoka | 1 | 19.010E.04 | 19.009E.KN |
| 2 | Uszczelka tłoczyška | 1 | 19.006D.05 | |
| 3 | Podkładka uszczelniająca | 2 | 19.010E.08 | |
| 4 | Pierścień zgarniający | 1 | 19.006D.06 | |

SPOSÓB ZAMAWIANIA

Części zamienne do siłownika o danej średnicy występują w kompletach naprawczych, można je również zamawiać osobno, zgodnie ze specyfikacją.

W zamówieniu należy podać: nazwę części zamiennej lub kompletu naprawczego, numer zamówieniowy oraz ilość sztuk np:

Podkładka uszczelniająca do siłownika D32 nr 19.010E.08 15 szt.