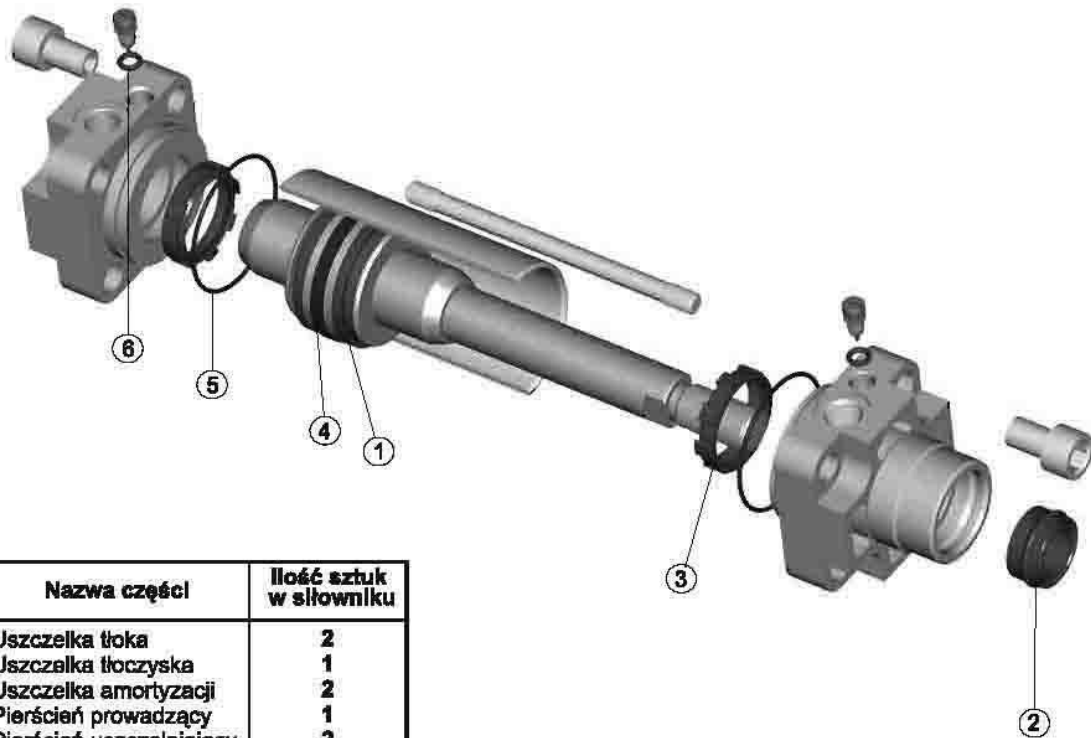


SELLTECH
 63-200 Jarocin
 os. Konstytucji 3 Maja 31
 Tel. (062) 747-55-02
 fax (062) 747-84-68

e-mail: biuro@selltech.com.pl

CZĘŚCI ZAMIENNE I KOMPLETY NAPRAWCZE

**SIŁOWNIKÓW PNEUMATYCZNYCH D32 ÷ D100 I D250
 Z JEDNOSTRONNYM TŁOCZYSKIEM, DWUSTRONNEGO DZIAŁANIA
 Z AMORTYZACJĄ PNEUMATYCZNĄ ZGODNYCH Z ISO 6431, VDMA 24562**



Poz.	Nazwa części	Ilość sztuk w siłowniku
1	Uszczelka tłoka	2
2	Uszczelka tłoczyška	1
3	Uszczelka amortyzacji	2
4	Pierścień prowadzący	1
5	Pierścień uszczelniający	2
6	Pierścień uszczelniający amortyzacji	2

Nazwa i numer części zamiennych							
Średnica D siłownika	Uszczelka tłoka	Uszczelka tłoczyška	Uszczelka amortyzacji	Pierścień prowadzący	Pierścień uszczelniający	Pierścień uszczelniający amortyzacji	Numer kompletu naprawczego
D32	13.011E.04	13.011E.05	13.011E.09	13.011E.03	19.0001.0009	19.0001.0002	13.016E.KN
D40	13.011F.04	13.016F.05	13.011F.09	13.011F.03	19.0001.0011		13.016F.KN
D50	13.011G.04	13.016H.05	13.011H.09	13.011G.03	19.0001.0013		13.016G.KN
D63	13.011H.04			13.011H.03	19.0001.0015		13.016H.KN
D80	13.011J.04	13.016K.05	13.011K.09	13.011J.03	19.0001.0017	19.0001.0003	13.016J.KN
D100	13.011K.04			13.011K.03	19.0001.0001		13.016K.KN
D125	13.011L.04			13.011L.05	13.011L.09		13.011L.03
D160	13.011M.04	13.011N.05	13.011N.09	13.011M.03	19.0001.0021		13.016M.KN
D200	13.011N.04			13.011N.03	19.0001.0035		13.016N.KN
D250	13.011P.04	13.016P.05	13.011P.09	13.011P.03	19.0001.0022	13.016P.KN	

ZAMAWIANIE - PRZYKŁAD:

Części zamienne do siłownika o danej średnicy występują w kompletach naprawczych, można je również zamawiać osobno, zgodnie ze specyfikacją
 W zamówieniu należy podać: nazwę, numer zamówieniowy oraz ilość sztuk np:

Uszczelka tłoka do siłownika D50 ISO nr 13.011G.04 10 szt.