

SELLTECH
63-200 Jarocin
os. Konstytucji 3 Maja 31
Tel. (062) 747-55-02
fax (062) 747-84-68

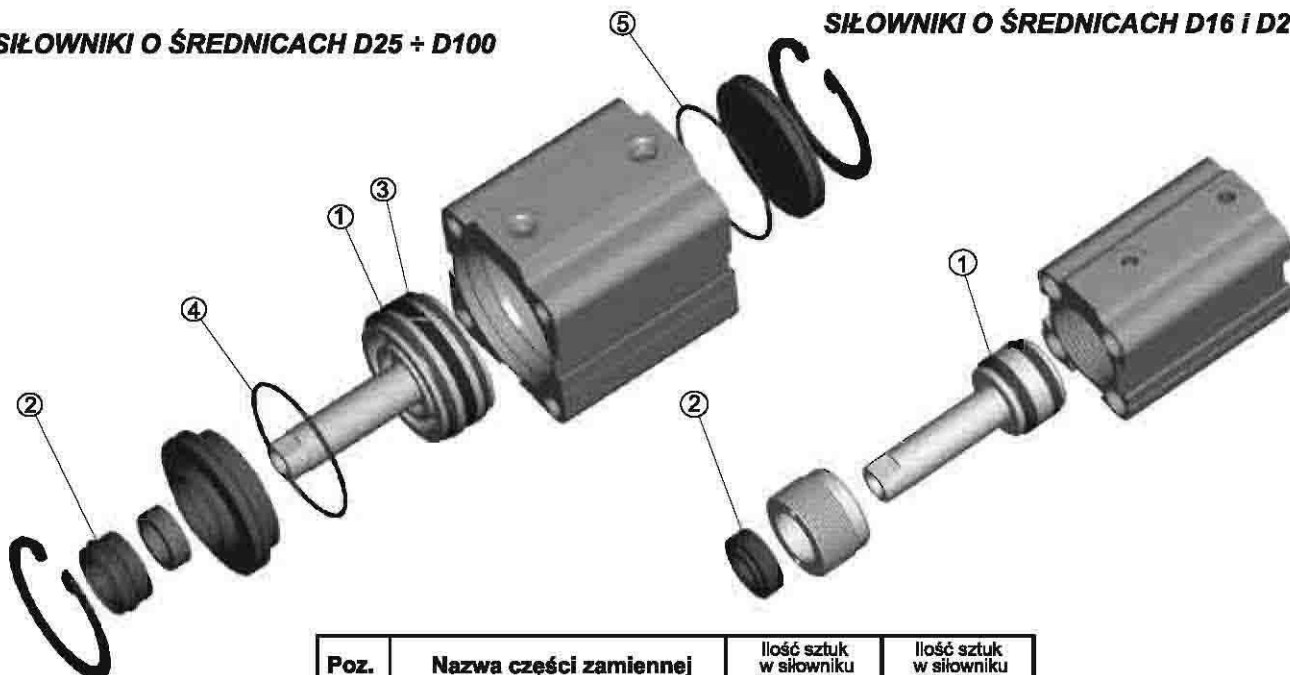
e-mail: biuro@selltech.com.pl

CZĘŚCI ZAMIENNE I KOMPLETY NAPRAWCZE

SIŁOWNIKÓW PNEUMATYCZNYCH DOCISKOWYCH D16 ÷ D100
Z JEDNOSTRONNYM TŁOCZYKIEM
DWUSTRONNEGO DZIAŁANIA, BEZSMAROWYCH serii 10.030X.XXXX

SIŁOWNIKI O ŚREDNICACH D25 ÷ D100

SIŁOWNIKI O ŚREDNICACH D16 i D20



Poz.	Nazwa części zamiennej	Ilość sztuk w siłowniku D25 ÷ D100	Ilość sztuk w siłowniku D16 i D20
1	Uszczelka tłoka	2	2
2	Uszczelka tłoczyska	1	1
3	Pierścień prowadzący tłoka	1	-
4	Pierścień uszczelniający	1	-

Nazwa i numer części zamiennej					
Średnica D siłownika	Uszczelka tłoka	Uszczelka tłoczyska	Pierścień prowadzący tłoka	Wymiar pierścienia uszczelniającego typu "O"	Numer kompletu naprawczego
D16	19.018B.04	13.030B.05	-	-	13.030B.KN
D20	19.018C.04	19.018D.05	-	-	13.030C.KN
D25	19.018D.04		13.013D.01	"O" 25 x 1,8	13.030D.KN
D32	13.030E.04	13.030F.05	13.013E.01	"O" 30 x 2.0	13.030E.KN
D40	13.030F.04		13.013F.01	"O" 39 x 1.6	13.030F.KN
D50	13.030G.04	13.016F.05	13.013G.01	"O" 50 x 2.0	13.030G.KN
D63	13.030H.04		13.013H.01	"O" 63 x 2.0	13.030H.KN
D80	13.030J.04	13.016H.05	13.013J.011	"O" 80 x 2.0	13.030J.KN
D100	13.030K.04	13.016K.05	13.013K.01	"O" 100 x 2.0	13.030K.KN

ZAMAWIANIE - PRZYKŁAD

Części zamienne do siłownika o danej średnicy występują w kompletach naprawczych, można je również zamawiać osobno, zgodnie ze specyfikacją.

W zamówieniu należy podać: nazwę części zamiennej lub kompletu naprawczego, numer zamówieniowy oraz ilość sztuk np:

Uszczelka tłoczyska do siłownika dociskowego D63 nr 13.016F.05 5 szt.