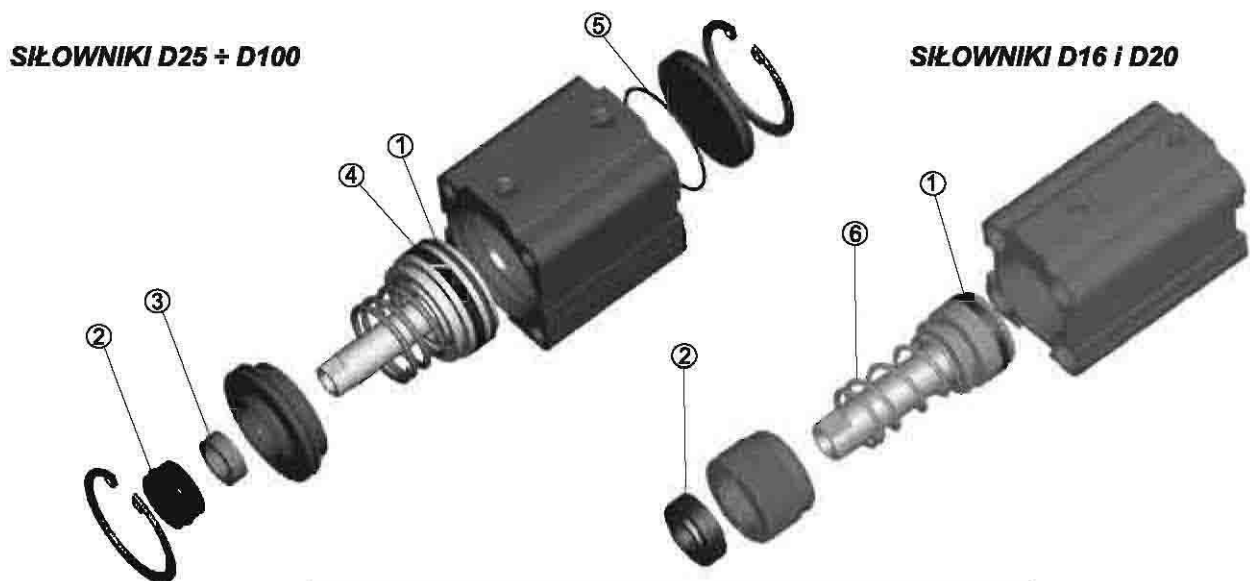


**SELLTECH**  
 63-200 Jarocin  
 os. Konstytucji 3 Maja 31  
 Tel. (062) 747-55-02  
 fax (062) 747-84-68

e-mail: biuro@selltech.com.pl

## CZĘŚCI ZAMIENNE I KOMPLETY NAPRAWCZE

**SIŁOWNIKÓW PNEUMATYCZNYCH DOCISKOWYCH D16 ÷ D100  
 Z JEDNOSTRONNYM TŁOCZYSKIEM  
 JEDNOSTRONNEGO DZIAŁANIA, BEZSMAROWYCH SERII 10.031X.XXXX**



Poz.	Nazwa części zamiennej	Ilość sztuk w siłowniku D25 ÷ D100	Ilość sztuk w siłowniku D16 i D20
1	Uszczelka tłoka	1	1
2	Uszczelka tyczyska	1	1
3	Pierścień prowadzący tyczyska	1	-
4	Pierścień prowadzący tłoka	1	-
5	Pierścień uszczelniający	1	-
6	Sprężyna	1	1

Nazwa i numer części zamiennej						
Średnica D siłownika	Uszczelka tłoka	Uszczelka tyczyska	Pierścień prowadzący tłoka	Sprężyna	Wymiar pierścienia Uszczelniającego typu "O"	Numer kompletu naprawczego
D16	19.018B.04	-	-	13.031B.19	-	13.031B.KN
D20	19.018C.04	-	-	13.031C.19	-	13.031C.KN
D25	19.018D.04	19.018D.05	13.013D.01	13.031D.19	"O" 25 x 1,8	13.031D.KN
D32	13.030E.04	13.030F.05	13.013E.01	13.031E.19	"O" 30 x 2,0	13.031E.KN
D40	13.030F.04		13.013F.01	13.031F.19	"O" 39 x 1,6	13.031F.KN
D50	13.030G.04	13.016F.05	13.013G.01	13.031G.19	"O" 50 x 2,0	13.031G.KN
D63	13.030H.04		13.013H.01	13.031H.19	"O" 63 x 2,0	13.031H.KN
D80	13.030J.04	13.016H.05	13.013J.011	13.031J.19	"O" 80 x 2,0	13.031J.KN
D100	13.030K.04	13.016K.05	13.013K.01	13.031K.19	"O" 100 x 2,0	13.031K.KN

### ZAMAWIANIE - PRZYKŁAD

Części zamienne do siłownika o danej średnicy występują w kompletach naprawczych, można je również zamawiać osobno, zgodnie ze specyfikacją.

W zamówieniu należy podać: nazwę części zamiennej lub kompletu naprawczego, numer zamówieniowy oraz ilość sztuk np:

**Sprężyna do siłownika dociskowego bezsmarowego D63 nr 13.031H.19 5 szt.**