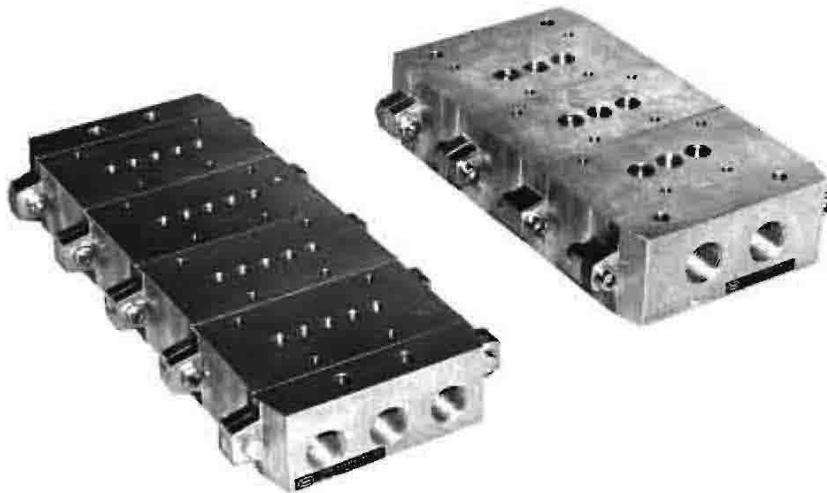


**SELLTECH**  
63-200 Jarocin  
os. Konstytucji 3 Maja 31  
Tel. (062) 747-55-02  
fax (062) 747-84-68

e-mail: [biuro@selltech.com.pl](mailto:biuro@selltech.com.pl)

**BLOKI PŁYT PRZYŁĄCZENIOWYCH G1/8 ÷ G3/8  
DO ZAWORÓW ROZDZIELAJĄCYCH 5/2, 5/3  
SERII DTE, DTP I DTM**



Blok płyt przyłączeniowych służy do montażu zaworów rozdzielających 5/2 i 5/3 sterowanych elektromagnetycznie, mechanicznie i pneumatycznie. Posiada on wspólne przyłącze zasilające P oraz odpowietrzenia EA, EB. Blok stosowany jest w urządzeniach o dużej liczbie zaworów rozdzielających w celu ograniczenia ilości i długości przewodów połączeniowych.

**NUMERY ZAMÓWIENIOWE I SPOSÓB ZAMAWIANIA**

Gwint przyłącza w płytach środkowych	Gwint przyłącza w płytach bocznych	Wielkość	Sposób sterowania zaworami	Numer zamówieniowy
G1/8 G1/4	G1/4 G3/8	1	elektromagnetyczny, mechaniczny	26.0101.5218x 26.0101.5214x
G1/8 G1/4	G1/4 G3/8		pneumatyczny	26.0101.5218xP 26.0101.5214xP
G1/4 G3/8	G3/8 G1/2	2	elektromagnetyczny, mechaniczny	26.0102.5214x 26.0102.5238x
G1/4 G3/8	G3/8 G1/2		pneumatyczny	26.0102.5214xP 26.0102.5238xP

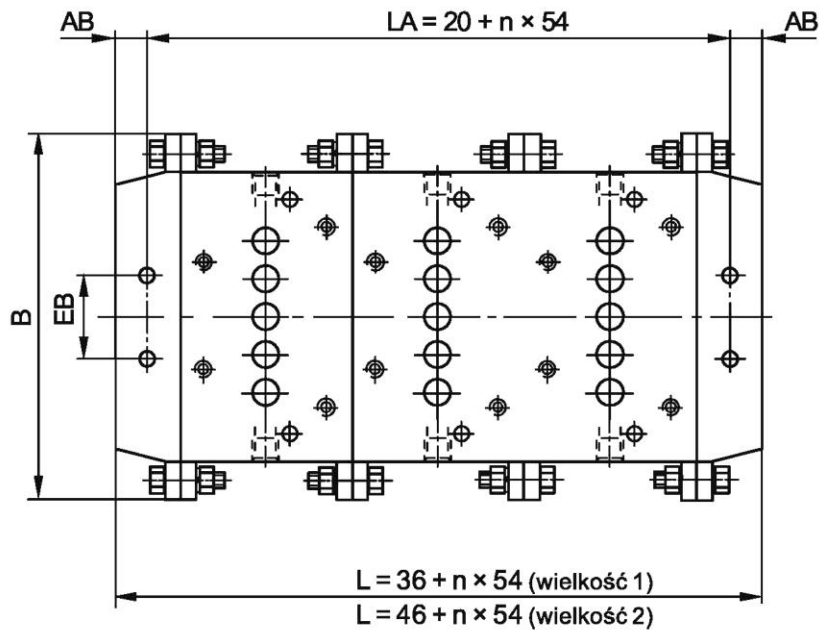
**UWAGA:** W numerze zamówieniowym bloków płyt przyłączeniowych w miejscu oznaczonym "x" należy wpisać ilość n płyt środkowych wchodzących w skład bloku.

W zamówieniu należy podać nazwę, gwint przyłącza, numer zamówieniowy, ilość płyt środkowych oraz ilość sztuk np:

**Blok płyt przyłączeniowych G3/8 n=4 nr 26.0102.523804 7 szt.**

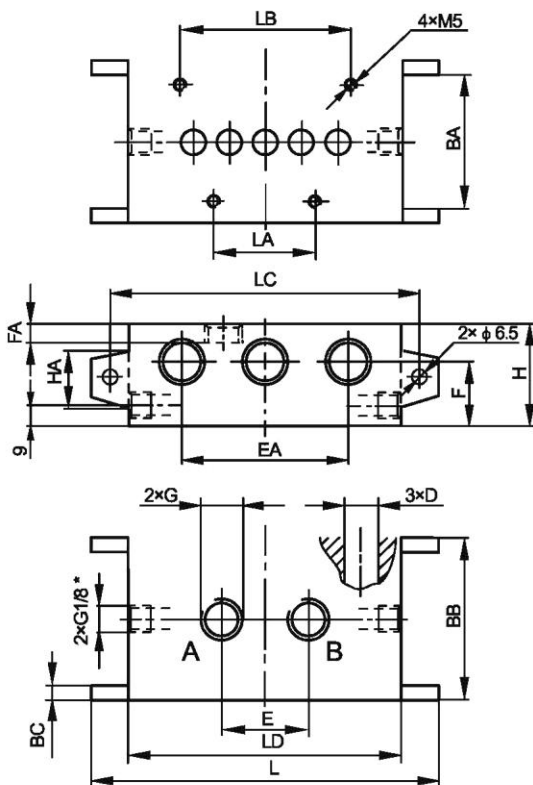
# WYMIARY

## BLOK PŁYT PRZYŁĄCZENIOWYCH DO ZAWORÓW DTE, DTM I DTP 5/2 , 5/3



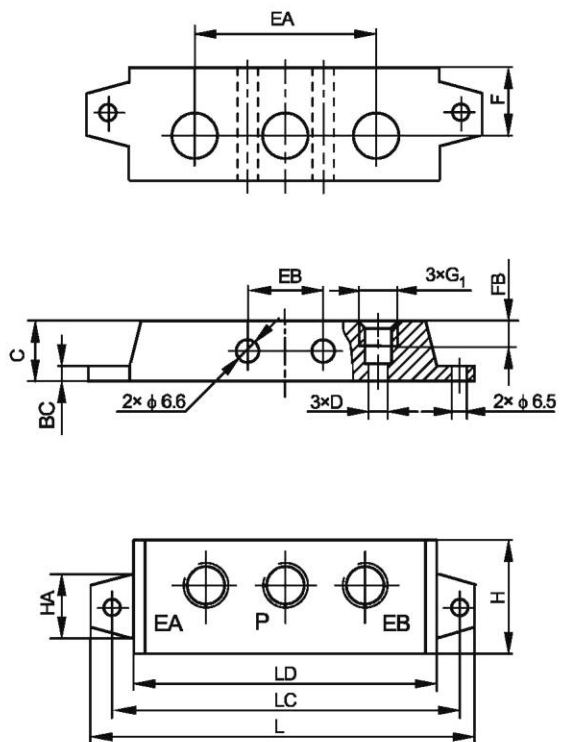
Wielkość	B	EB	AB
1	120	28	8
2	165	34	13

### PŁYTA ŚRODKOWA



\*) Dotyczy tylko płyt środkowych dla zaworów DTP

### PŁYTY BOCZNE



Wielkość	G	G <sub>1</sub>	L	LA	LB	LC	LD	C	BA	BB	BC	D	E	EA	EB	F	FB	FA	H	HA
1	1/8	1/4	120	34	60	105	95	20	40	54	6	10	28	56	28	23	11	8	38	20
	1/4	3/8	120	34	60	105	95	20	40	54	6	10	28	56	28	23	11	8	38	20
2	1/4	3/8	165	48	86	152	138	20	42	54	8	15	32	67	34	23	12	11	46	20
	3/8	1/2	165	48	86	152	138	20	42	54	8	15	32	67	34	23	12	11	46	20