

**SELLTECH**  
63-200 Jarocin  
os. Konstytucji 3 Maja 31  
Tel. (062) 747-55-02  
fax (062) 747-84-68

e-mail: [biuro@selltech.com.pl](mailto:biuro@selltech.com.pl)

**BLOKI PŁYT PRZYŁĄCZENIOWYCH  
DO ZAWORÓW ROZDZIELAJĄCYCH ISO 5/2, 5/3**

**G1/8 + G1/2**



Blok płyt przyłączeniowych służy do montażu zaworów rozdzielających 5/2 i 5/3 sterowanych elektromagnetycznie, mechanicznie i pneumatycznie. Posiada on wspólne przyłącze zasilające P oraz odpowietrzenia EA, EB. Blok stosowany jest w urządzeniach o dużej liczbie zaworów rozdzielających w celu ograniczenia ilości i długości przewodów połączeniowych.

Gwint przyłącza w płytach środkowych	Gwint przyłącza w płytach skrajnych	Wielkość ISO	Numer zamówieniowy
G1/8 G1/4	G1/4 G3/8	1	26.0301.5218x 26.0301.5214x
G1/4 G3/8	G3/8 G1/2	2	26.0302.5214x 26.0302.5238x
G3/8 G1/2	G1/2 G3/4	3	26.0303.5238x 26.0303.5212x

**UWAGA:** W numerze zamówieniowym bloków płyt przyłączeniowych w miejscu oznaczonym "x" należy wpisać ilość n płyt środkowych wchodzących w skład bloku.

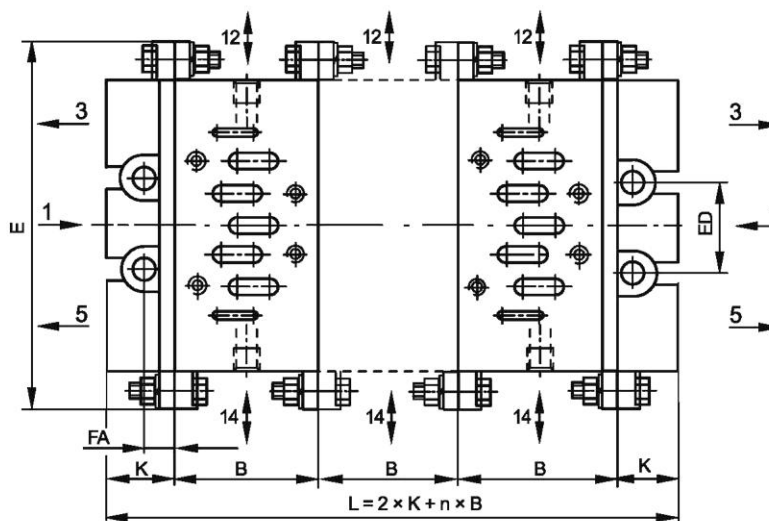
W zamówieniu należy podać nazwę, gwint przyłącza, numer zamówieniowy, ilość płyt środkowych oraz ilość sztuk

np:

**Blok płyt przyłączeniowych G3/8 n=4 nr 26.0302.523804 7 szt.**

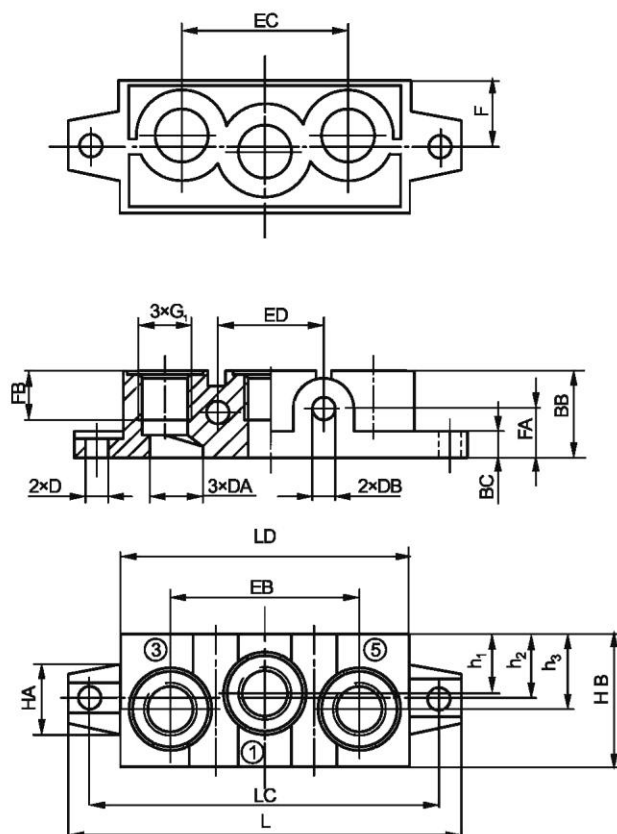
## WYMIARY

### BŁOK PŁYT PRZYŁĄCZENIOWYCH DO ZAWORÓW ISO STEROWANYCH ELEKTROMAGNETYCZNIE I PNEUMATYCZNIE 5/2, 5/3

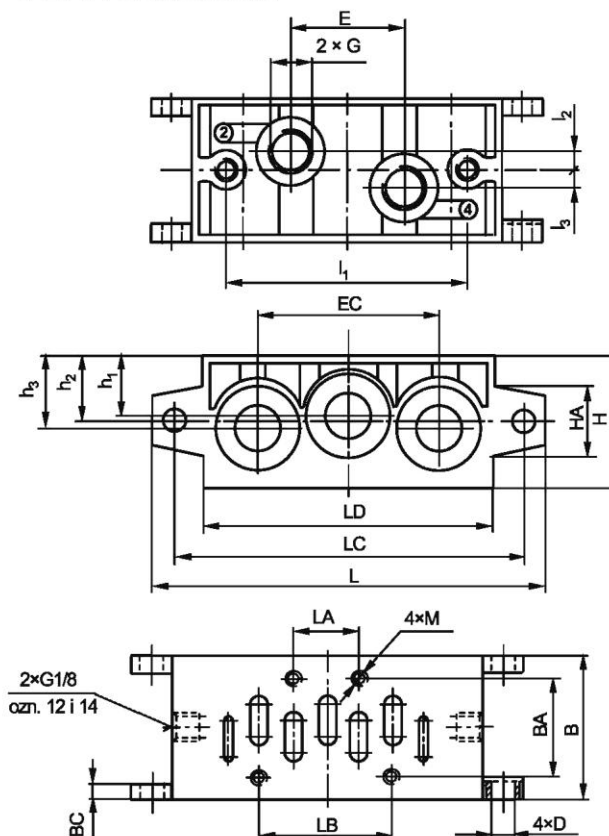


Wielkość	E	B	FA	K	ED
1	110	43	11	22	28
2	135	56	12	26	35
3	180	71	15	30	45

#### PŁYTY BOCZNE



#### PŁYTA ŚRODKOWA



Wielkość ISO	G	G <sub>1</sub>	L	LA	LB	LC	LD	B	BB	BC	D	DA	DB	H	HA	HB	EB	EC	ED	h <sub>1</sub>	h <sub>2</sub>	h <sub>3</sub>	l <sub>1</sub>	l <sub>2</sub>	l <sub>3</sub>	FA	FB	BA
1	1/8	1/4	110	18	36	98	82	43	22	6	5.5	11.6	7	44	25	46	56	47.5	28	22	22	25	68	7.5	1.5	11	11.5	28
	1/4	3/8	110	18	36	98	82	43	22	6	5.5	15.1	7	44	25	46	56	47.5	28	22	22	25	68	7.5	1.5	11	12	28
2	1/4	3/8	135	24	48	115	100	56	26	8	6.6	15.1	9	45	28	47	70	64	35	21.5	22.5	23.5	86	6	5	12	12	38
	3/8	1/2	135	24	48	115	100	56	26	8	6.6	19	9	45	28	47	70	64	35	21.5	22.5	23.5	86	6	5	12	15	38
3	3/8	1/2	180	32	64	158	130	71	30	8	9	24.5	12	54	30	56	90	85	45	26.5	27	28	114	9	6	15	17	48
	1/2	3/4	180	32	64	158	130	71	30	8	9	19	12	54	30	56	90	85	45	26.5	27	28	114	9	6	15	15	48