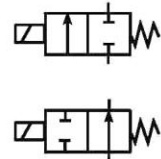


SELLTECH

63-200 Jarocin
 os. Konstytucji 3 Maja 31
 Tel. (062) 747-55-02
 fax (062) 747-84-68

e-mail: biuro@selltech.com.pl

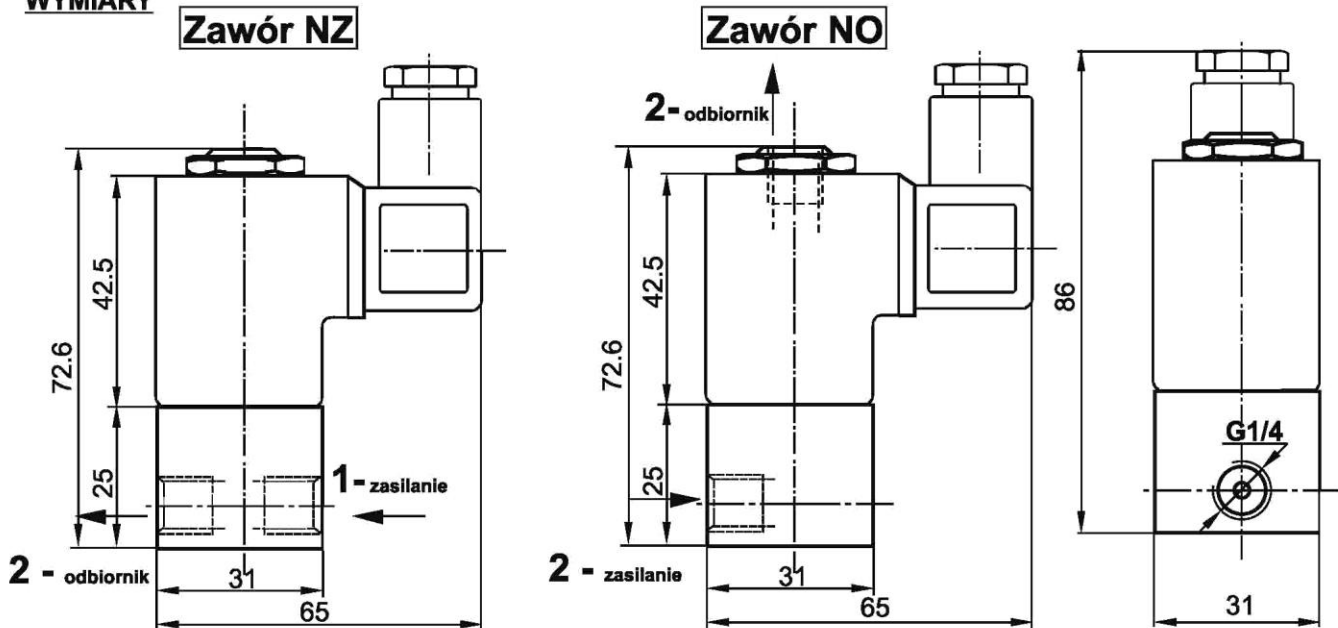
**ZAWÓR ODCINAJĄCY 2/2 G1/4
 STEROWANY BEZPOŚREDNIO ELEKTROMAGNETYCZNIE
 -NORMALNIE ZAMKNIĘTY
 -NORMALNIE OTWARTY**

**ZASTOSOWANIE**

Zawór odcinający stosowany jest w w pneumatycznych układach napędowych i sterujących do zamykania przepływu czynnika roboczego.

DANE TECHNICZNE

Zakres ciśnień pracy: 0 -1.0 MPa
 Współczynnik KV - 3.5 (l/min $\Delta P= 1$ bar)
 Typ konstrukcji: zawór sterowany bezpośrednio elektromagnesem
 Zakres temperatur pracy: -10 do +50 °C
 Pozycja pracy: dowolna
 Sposób zasilania: przewodowo sprężonym powietrzem o maksymalnej wielkości cząstek stałych 40 μ m, smarowany mgłą olejową 2+5 kropli/m³ lub powietrzem niesmarowanym
 Rodzaj prądu zasilającego elektromagnes - stały lub przemienny
 Napięcie prądu zasilającego elektromagnes - 220V AC i 24V DC
 Pobór mocy dla prądu stałego - 10 W
 Pobór mocy dla prądu przemiennego - 10 VA
 Względny czas pracy - 100%
 Materiały konstrukcyjne: Korpus - stop aluminium, dysza - mosiądz, uszczelnienia - guma (NBR).

WYMIARY**NUMERY ZAMÓWIENIOWE I SPOSÓB ZAMAWIANIA**

Gwint przyłącza	Schemat funkcja	Funkcja	Numer zamówieniowy		
			Napięcie 24V DC	Napięcie 230V AC	Napięcie 24V AC
G1/4		NZ (Normalnie zamknięty)	50.5330.2214B	50.5330.2214J	50.5330.2214E
		NO (Normalnie otwarty)	50.5324.2214NOB	50.5324.2214NOJ	50.5324.2214NOE

W zamówieniu należy podać: nazwę zaworu, gwint przyłącza, napięcie sterujące, numer zamówieniowy i ilość sztuk np:

Zawór odcinający 2/2 G1/4 NO sterowany elektrycznie, 230V AC nr 50.5324.2214NOJ 10 szt.