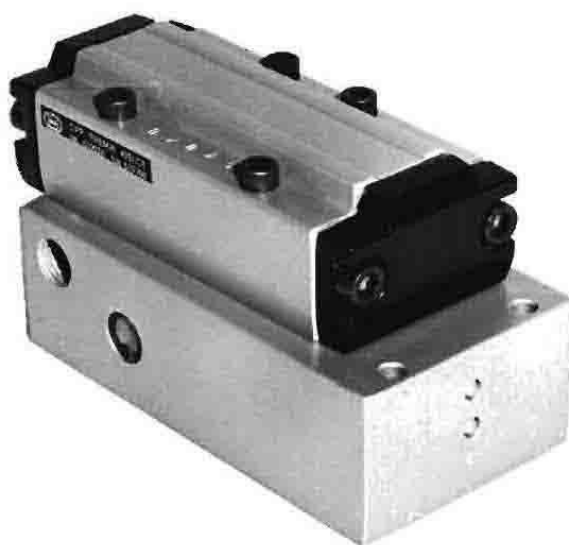


SELLTECH
63-200 Jarocin
os. Konstytucji 3 Maja 31
Tel. (062) 747-55-02
fax (062) 747-84-68

e-mail: biuro@selltech.com.pl

BLOK STEROWANIA DWURĘCZNEGO G1/8



ZASTOSOWANIE

Blok sterowania dwuręcznego stosowany jest w pneumatycznych układach sterujących gdy występuje zagrożenie dla obsługi przy ręcznym uruchamianiu urządzenia np. prasy.

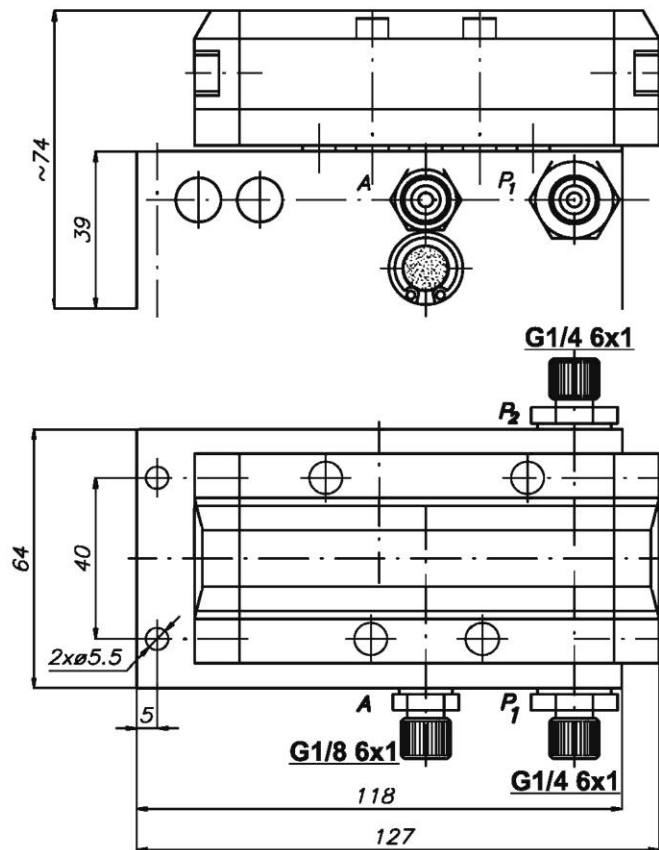
Przesterowanie zaworu następuje po równoczesnym podaniu sygnałów wejściowych P1 i P2.

Brak jednego z nich powoduje powrót zaworu do położenia spoczynkowego i zanik sygnału wyjściowego A.

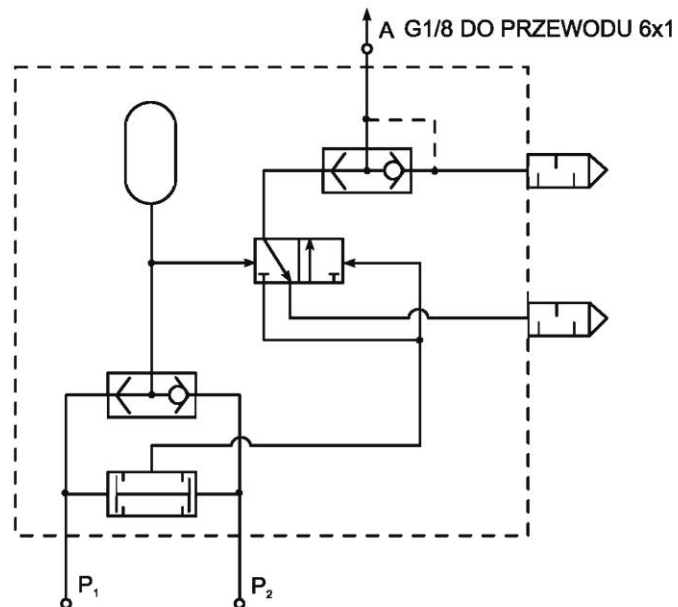
DANE TECHNICZNE:

Zakres ciśnień pracy:	0.2 + 1.0 MPa
Zakres temperatur pracy:	od 0 do +65° C
Pozycja pracy:	dowolna
Rodzaj konstrukcji:	suwakowy
Kierunek przepływu:	zgodnie ze schematem
Sposób zasilania:	przewodowo sprężonym powietrzem o maksymalnej wielkości cząstek stałych 40 µm, smarowanym mgłą olejową 2 + 5 kropli/m ³
Materiały konstrukcyjne:	Korpus, suwak - stop aluminium Uszczelnienia-poliuretan PU

WYMIARY



SCHEMAT GRAFICZNY



SPOSÓB ZAMAWIANIA :

W zamówieniu należy podać nazwę, gwint przyłącza, numer zamówieniowy oraz ilość sztuk np:

Blok sterowania dwuręcznego G1/8 nr 90.0011.1418 4 szt.