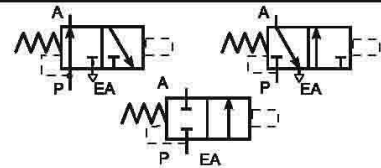


SELLTECH
63-200 Jarocin
os. Konstytucji 3 Maja 31
Tel. (062) 747-55-02
fax (062) 747-84-68

e-mail: biuro@selltech.com.pl

**POMOCNICZE ZAWORY ROZDZIELAJĄCE 2/2 NZ,
3/2 NO I NZ, G1/8**

**STEROWANE RĘCZNIE, MECHANICZNIE
I PNEUMATYCZNIE**



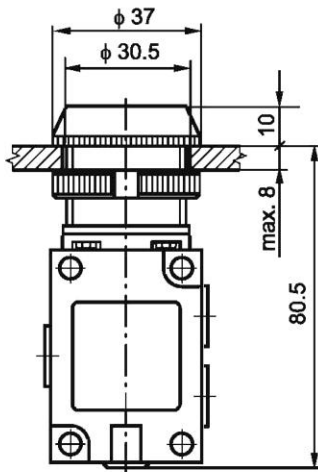
ZASTOSOWANIE

Zawory rozdzielające 2/2 i 3/2 G1/8 stosowane są w pneumatycznych układach napędowych i sterujących jako elementy poboru i wprowadzania informacji (przełączniki przyciskowe i pokrętne, przekaźniki krańcowe i drogowe). Mogą służyć także do bezpośredniego sterowania elementami wykonawczymi (np. minisiłownikami).

DANE TECHNICZNE :

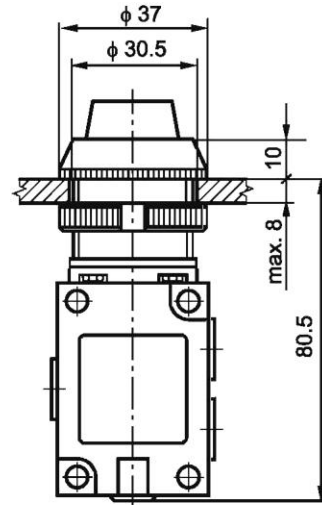
Zakres ciśnień pracy:	0.15 + 0.7 MPa
Zakres temperatur pracy:	od 0 do +65° C
Pozycja pracy:	dowolna
Rodzaj konstrukcji:	suwakowy
Kierunek przepływu:	zgodnie ze schematem
Sposób zasilania:	przewodowo sprężonym powietrzem o maksymalnej wielkości cząstek stałych 40 µm, smarowanym mgłą olejową 2 + 5 kropli/m ³
Materiały konstrukcyjne:	Korpus - stop ZnAl, Suwak - stop aluminium Uszczelnienia- kauczuk nitylowo-butadienowy (NBR)

**POMOCNICZY ZAWÓR ROZDZIELAJĄCY
STEROWANY PRZYCISKIEM KRYTYM**



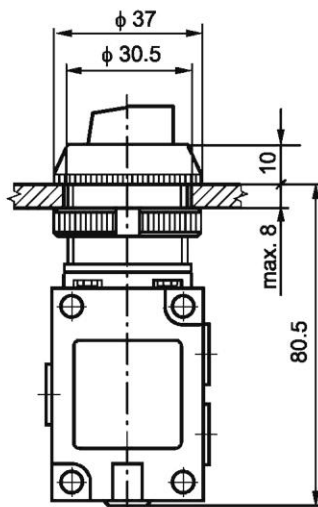
Funkcja	Numer zamówieniowy	
	Przycisk zielony	Przycisk czerwony
3/2 NZ	24.0604.3218NZ	24.0603.3218NZ
3/2 NO	24.0604.3218NO	24.0603.3218NO
2/2 NZ	24.0604.2218NZ	24.0603.2218NZ

**POMOCNICZY ZAWÓR ROZDZIELAJĄCY
STEROWANY PRZYCISKIEM WYSTAJĄCYM**



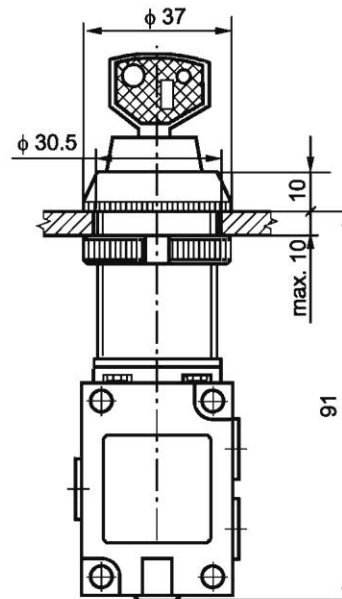
Funkcja	Numer zamówieniowy
3/2 NZ	24.0606.3218NZ
3/2 NO	24.0606.3218NO

**POMOCNICZY ZAWÓR ROZDZIELAJĄCY
STEROWANY PRZYCISKIEM POKRĘTNYM**



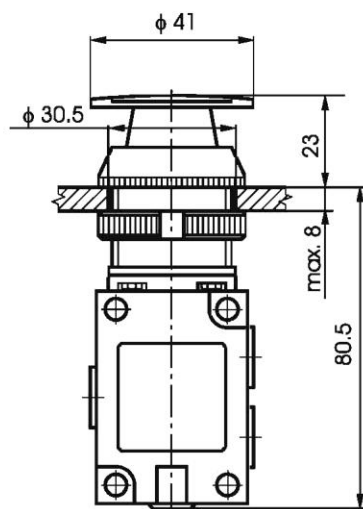
Funkcja	Numer zamówieniowy
3/2 NZ	24.0605.3218NZ
2/2 NZ	24.0605.2218NZ

**POMOCNICZY ZAWÓR ROZDZIELAJĄCY
STEROWANY PRZYCISKIEM Z ZAMKIEM**



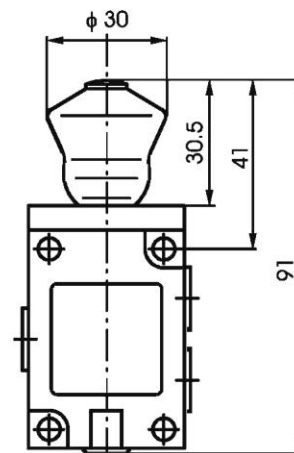
Funkcja	Numer zamówieniowy
3/2 NZ	24.0608.3218NZ
2/2 NZ	24.0608.2218NO

**POMOCNICZY ZAWÓR ROZDZIELAJĄCY
STEROWANY PRZYCIŚKIEM DŁONIOWYM**



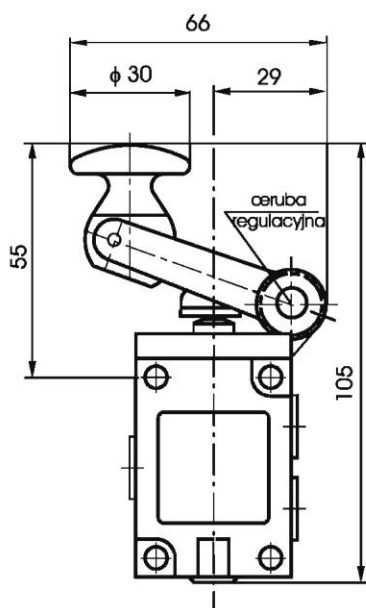
Funkcja	Numer zamówieniowy
3/2 NZ	24.0602.3218NZ
3/2 NO	24.0602.3218NO
2/2 NZ	24.0602.2218NZ

**POMOCNICZY ZAWÓR ROZDZIELAJĄCY
STEROWANY PRZYCIŚKIEM**



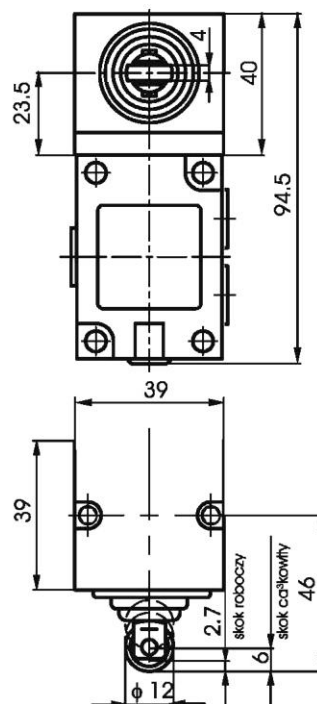
Funkcja	Numer zamówieniowy
3/2 NZ	24.0601.3218NZ
3/2 NO	24.0601.3218NO
2/2 NZ	24.0601.2218NZ

**POMOCNICZY ZAWÓR ROZDZIELAJĄCY
STEROWANY PRZYCIŚKIEM Z DŹWIGNIĄ**



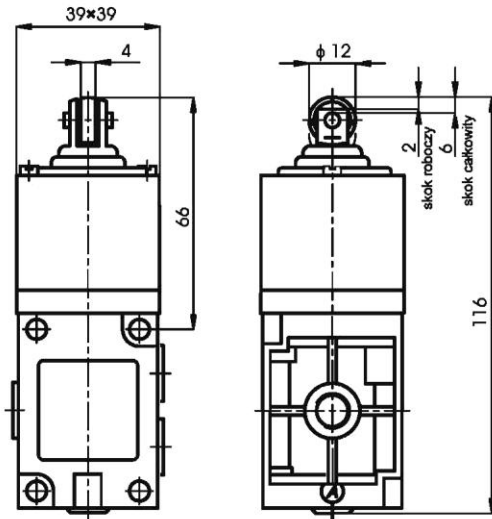
Funkcja	Numer zamówieniowy
3/2 NZ	24.0607.3218NZ
3/2 NO	24.0607.3218NO
2/2 NZ	24.0607.2218NZ

**POMOCNICZY ZAWÓR ROZDZIELAJĄCY
Z GŁOWICĄ POZIOMĄ
STEROWANY POPYCHACZEM Z ROLKĄ**



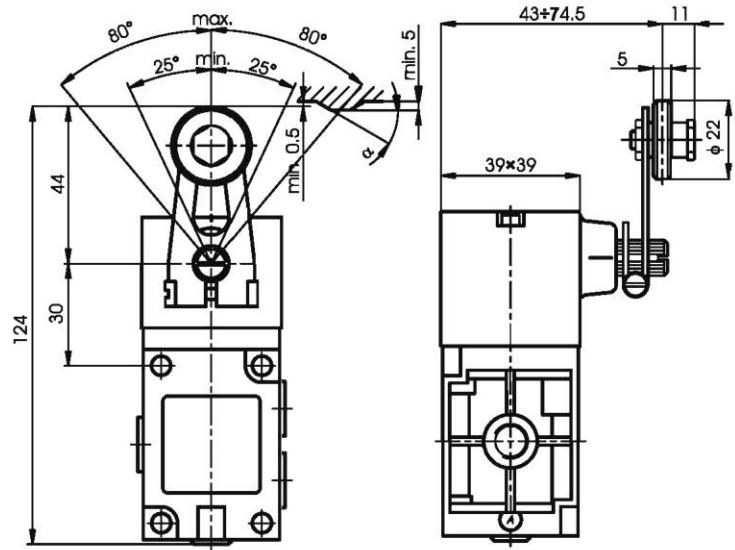
Funkcja	Numer zamówieniowy
3/2 NZ	24.0611.3218NZ
3/2 NO	24.0611.3218NO
2/2 NZ	24.0611.2218NZ

**POMOCNICZY ZAWÓR ROZDZIELAJĄCY
Z GŁOWICĄ PIONOWĄ
STEROWANY POPYCHACZEM Z ROLKĄ**



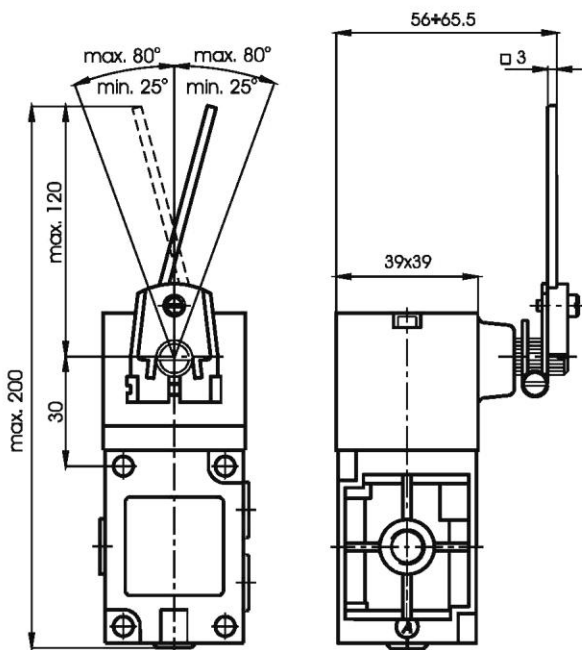
Funkcja	Numer zamówieniowy
3/2 NZ	24.0610.3218NZ
3/2 NO	24.0610.3218NO
2/2 NZ	24.0610.2218NZ

**POMOCNICZY ZAWÓR ROZDZIELAJĄCY
Z GŁOWICĄ ROTACYJNĄ
STEROWANY DŹWIGNIĄ PROSTĄ Z ROLKĄ**



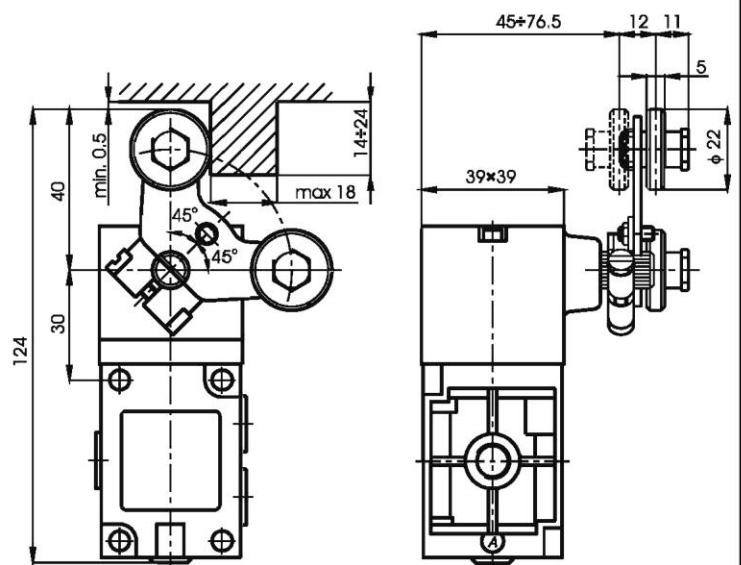
Funkcja	Numer zamówieniowy
3/2 NZ	24.0613.3218NZ
3/2 NO	24.0613.3218NO
2/2 NZ	24.0613.2218NZ

**POMOCNICZY ZAWÓR ROZDZIELAJĄCY
Z GŁOWICĄ ROTACYJNĄ
STEROWANY DŹWIGNIĄ PROSTĄ**



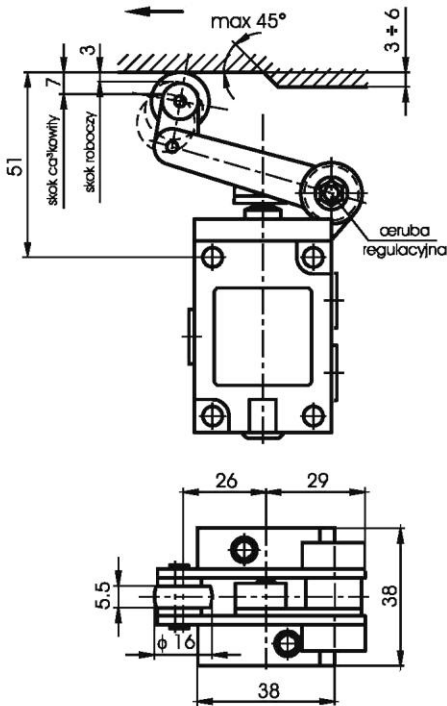
Funkcja	Numer zamówieniowy
3/2 NZ	24.0612.3218NZ
3/2 NO	24.0612.3218NO
2/2 NZ	24.0612.2218NZ

**POMOCNICZY ZAWÓR ROZDZIELAJĄCY
Z GŁOWICĄ ROTACYJNĄ
STEROWANY DŹWIGNIĄ DWURAMIENNĄ Z ROLKĄ**



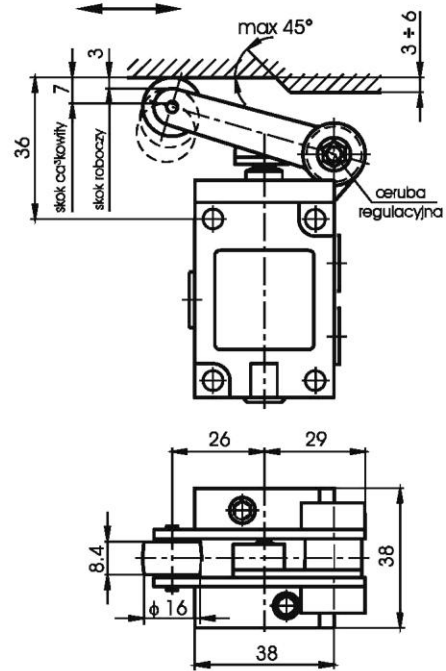
Funkcja	Numer zamówieniowy
3/2 NZ	24.0614.3218NZ
3/2 NO	24.0614.3218NO
2/2 NZ	24.0614.2218NZ

**POMOCNICZY ZAWÓR ROZDZIELAJĄCY
STEROWANY JEDNOKIERUNKOWO
DŹWIGNIĄ Z ROLKĄ**



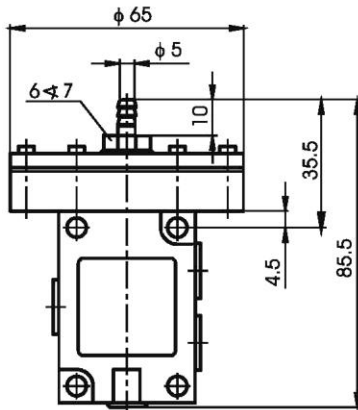
Funkcja	Numer zamówieniowy
3/2 NZ	24.0615.3218NZ
3/2 NO	24.0615.3218NO
2/2 NZ	24.0615.2218NZ

**POMOCNICZY ZAWÓR ROZDZIELAJĄCY
STEROWANY DWUKIERUNKOWO
DŹWIGNIĄ Z ROLKĄ**



Funkcja	Numer zamówieniowy
3/2 NZ	24.0616.3218NZ
3/2 NO	24.0616.3218NO
2/2 NZ	24.0616.2218NZ

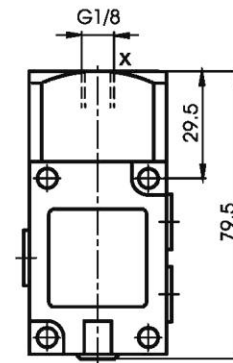
**POMOCNICZY ZAWÓR ROZDZIELAJĄCY
STEROWANY PNEUMATYCZNIE
SYGNAŁEM ŚREDNIOCIŚNIENIOWYM**



Uwaga | Ciśnienie sterowania 0,05 + 10 bar

Funkcja	Numer zamówieniowy
3/2 NZ	24.0617.3218NZ
3/2 NO	24.0617.3218NO
2/2 NZ	24.0617.2218NZ

**POMOCNICZY ZAWÓR ROZDZIELAJĄCY
STEROWANY PNEUMATYCZNIE
SYGNAŁEM WYSOKOCIŚNIENIOWYM**



Uwaga | Ciśnienie sterowania 1,5 + 10 bar

Funkcja	Numer zamówieniowy
3/2 NZ	24.0618.3218NZ
3/2 NO	24.0618.3218NO
2/2 NZ	24.0618.2218NZ

SPOSÓB ZAMAWIANIA :

W zamówieniu należy podać nazwę, gwint przyłącza, numer zamówieniowy oraz ilość sztuk np:

**Pomocniczy zawór rozdzielający 3/2 G1/8 NZ sterowany przyciskiem dłoniowym
nr 24.0602.3218NZ 4 szt.**