

SELLTECH
63-200 Jarocin
os. Konstytucji 3 Maja 31
Tel. (062) 747-55-02
fax (062) 747-84-68

e-mail: biuro@selltech.com.pl

POMOCNICZE ZAWORY ROZDZIELAJĄCE

- Z PRZYŁĄCZAMI GWINTOWANYMI M5**
- Z PRZYŁĄCZKAMI WTYKOWYMI DO PRZEWODU Φ 4**

STEROWANE MECHANICZNIE



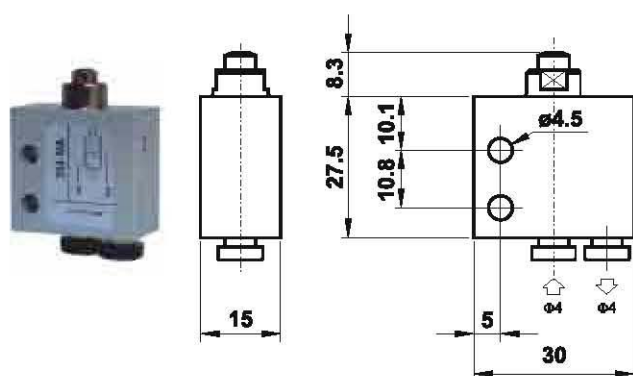
ZASTOSOWANIE

Zawory rozdzielające 2/2 i 3/2 stosowane są w pneumatycznych układach napędowych i sterujących jako elementy poboru i wprowadzania informacji (przełączniki przyciskowe, przekaźniki krańcowe i drogowe). Mogą służyć także do bezpośredniego sterowania niewielkimi elementami wykonawczymi (np. minisiłownikami). Zawory mogą być podłączane poprzez gwintowane przyłącza lub za pośrednictwem przyłączy stanowiących integralną część elementów.

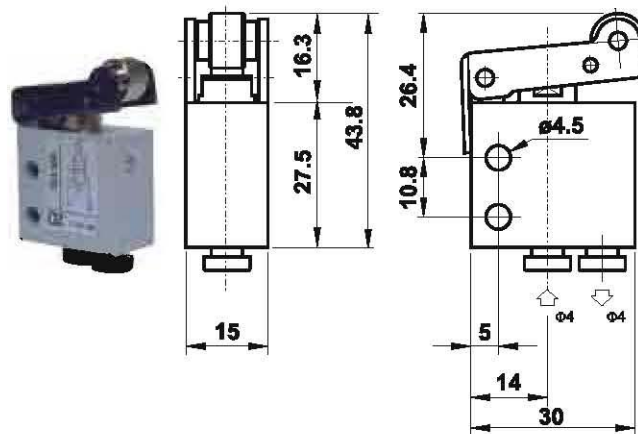
DANE TECHNICZNE :

Zakres ciśnień pracy:	0.15 + 1.0 MPa
Zakres temperatur pracy:	od 0 do +65° C
Pozycja pracy:	dowolna
Rodzaj konstrukcji:	suwakowy
Kierunek przepływu:	zgodnie ze schematem
Siła przesterowania:	6 N
Średnica nominalna:	2.5 mm
Przepływ nominalny:	100 NI/min
Sposób zasilania:	przewodowo sprężonym powietrzem o maksymalnej wielkości cząstek stałych 40 μ m, smarowanym mgłą olejową 2 + 5 kropli/m ³
Materiały konstrukcyjne:	Korpus - stop aluminium, Suwak - stop aluminium Uszczelnienia- kauczuk nitylowo-butadienowy (NBR)

**POMOCNICZY ZAWÓR ROZDZIELAJĄCY
STEROWANY POPYCHACZEM
Z PRZYŁĄCZKAMI WTYKOWYMI
DO PRZEWODU $\phi 4$ (PRZYŁĄCZKI Z DOŁU)**



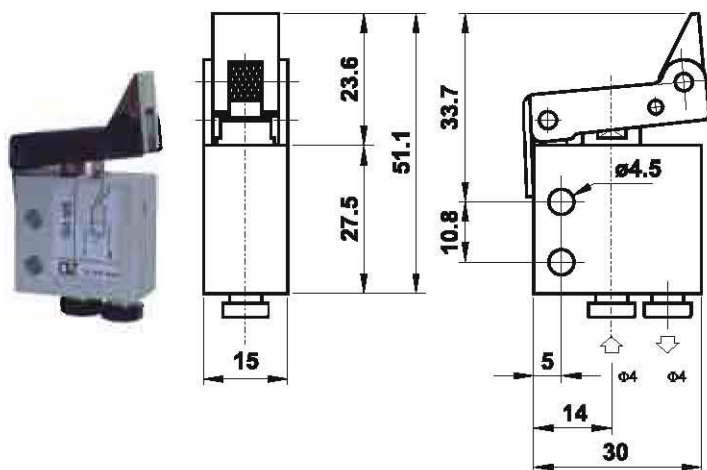
**POMOCNICZY ZAWÓR ROZDZIELAJĄCY
STEROWANY DŹWIGNIĄ Z ROLKĄ
Z PRZYŁĄCZKAMI WTYKOWYMI
DO PRZEWODU $\phi 4$ (PRZYŁĄCZKI Z DOŁU)**



FUNKCJA ZAWORU	SYMBOL GRAFICZNY	NUMER ZAMÓWIENIOWY
3/2 NZ		24.1601.304MA
3/2 NO		24.1601.314MA
2/2 NZ		24.1601.204MA

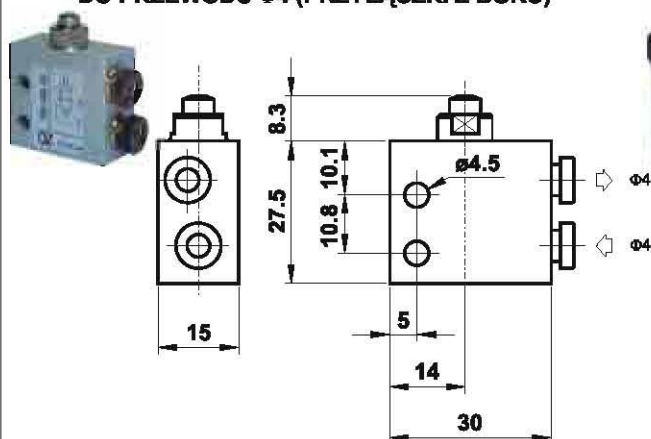
FUNKCJA ZAWORU	SYMBOL GRAFICZNY	NUMER ZAMÓWIENIOWY
3/2 NZ		24.1603.304MR
3/2 NO		24.1603.314MR
2/2 NZ		24.1603.204MR

**POMOCNICZY ZAWÓR ROZDZIELAJĄCY
STEROWANY DŹWIGNIĄ JEDNOKIERUNKOWĄ
Z PRZYŁĄCZKAMI WTYKOWYMI
DO PRZEWODU $\phi 4$ (PRZYŁĄCZKI Z DOŁU)**

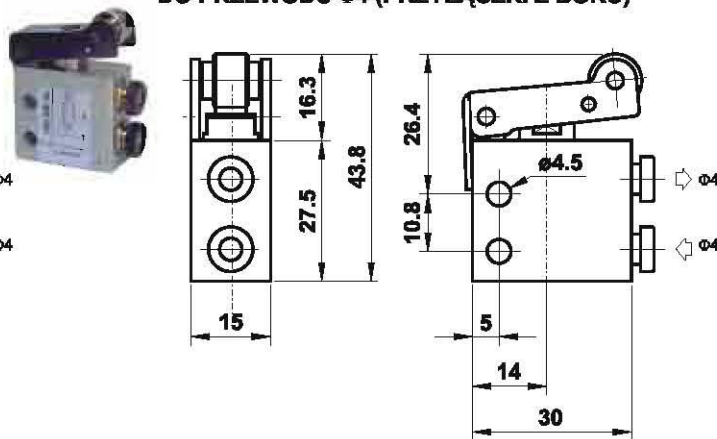


FUNKCJA ZAWORU	SYMBOL GRAFICZNY	NUMER ZAMÓWIENIOWY
3/2 NZ		24.1605.304MS
3/2 NO		24.1605.314MS
2/2 NZ		24.1605.204MS

**POMOCNICZY ZAWÓR ROZDZIELAJĄCY
STEROWANY POPYCHACZEM
Z PRZYŁĄCZKAMI WTYKOWYMI
DO PRZEWODU $\Phi 4$ (PRZYŁĄCZKI Z BOKU)**



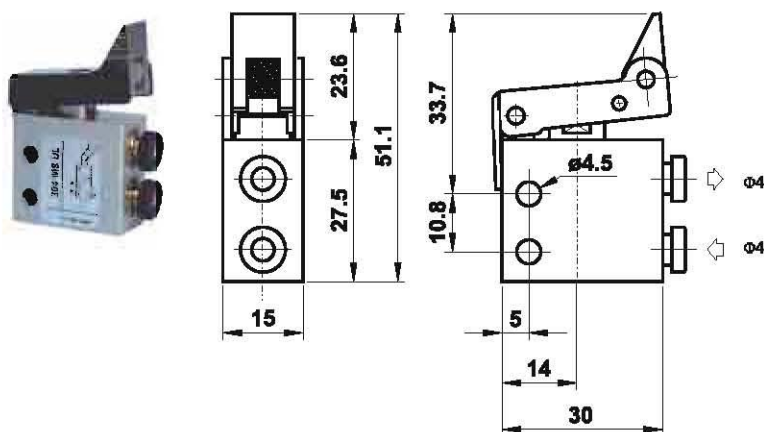
**POMOCNICZY ZAWÓR ROZDZIELAJĄCY
STEROWANY DŹWIGNIĄ Z ROLKĄ
Z PRZYŁĄCZKAMI WTYKOWYMI
DO PRZEWODU $\Phi 4$ (PRZYŁĄCZKI Z BOKU)**



FUNKCJA ZAWORU	SYMBOL GRAFICZNY	NUMER ZAMÓWIENIOWY
3/2 NZ		24.1601.304MAUL
3/2 NO		24.1601.314MAUL
2/2 NZ		24.1601.204MAUL

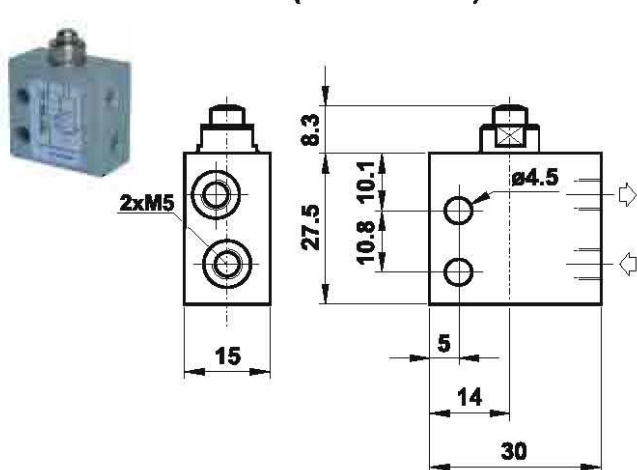
FUNKCJA ZAWORU	SYMBOL GRAFICZNY	NUMER ZAMÓWIENIOWY
3/2 NZ		24.1603.304MRUL
3/2 NO		24.1603.314MRUL
2/2 NZ		24.1603.204MRUL

**POMOCNICZY ZAWÓR ROZDZIELAJĄCY
STEROWANY DŹWIGNIĄ JEDNOKIERUNKOWĄ
Z PRZYŁĄCZKAMI WTYKOWYMI
DO PRZEWODU $\Phi 4$ (PRZYŁĄCZKI Z BOKU)**

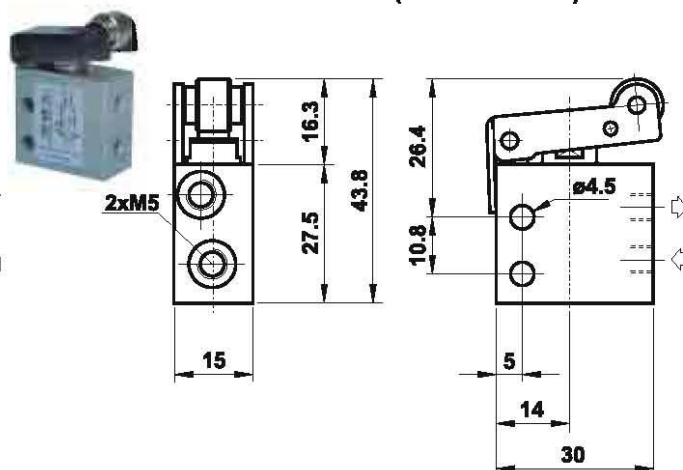


FUNKCJA ZAWORU	SYMBOL GRAFICZNY	NUMER ZAMÓWIENIOWY
3/2 NZ		24.1605.304MSUL
3/2 NO		24.1605.314MSUL
2/2 NZ		24.1605.204MSUL

**POMOCNICZY ZAWÓR ROZDZIELAJĄCY
STEROWANY POPYCHACZEM
Z GWINTEM M5 (GWINT Z BOKU)**



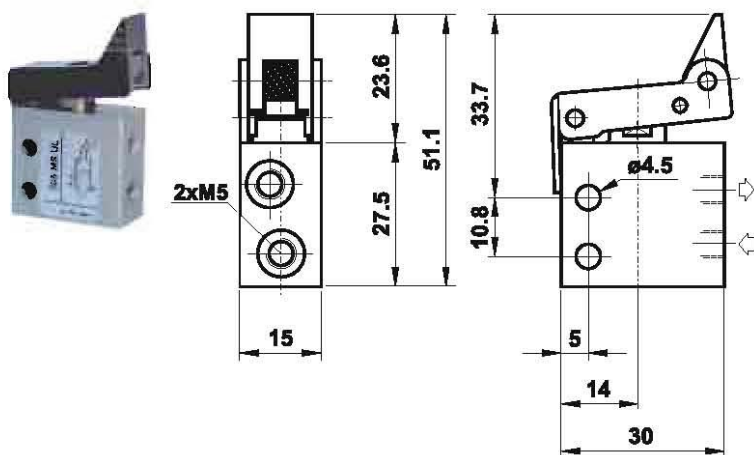
**POMOCNICZY ZAWÓR ROZDZIELAJĄCY
STEROWANY DŹWIGNIĄ Z ROLKĄ
Z GWINTEM M5 (GWINT Z BOKU)**



FUNKCJA ZAWORU	SYMBOL GRAFICZNY	NUMER ZAMÓWIENIOWY
3/2 NZ		24.1601.305MAUL
3/2 NO		24.1601.315MAUL
2/2 NZ		24.1601.205MAUL

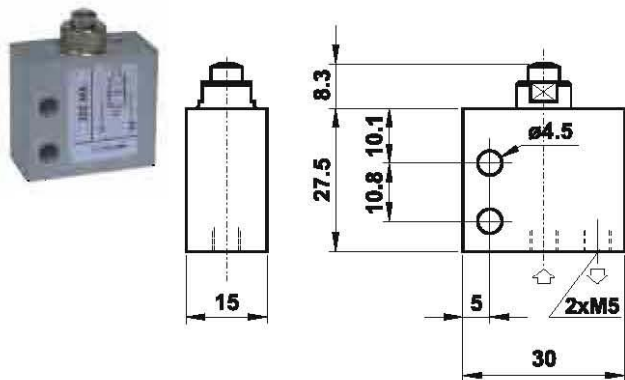
FUNKCJA ZAWORU	SYMBOL GRAFICZNY	NUMER ZAMÓWIENIOWY
3/2 NZ		24.1603.305MRUL
3/2 NO		24.1603.315MRUL
2/2 NZ		24.1603.205MRUL

**POMOCNICZY ZAWÓR ROZDZIELAJĄCY
STEROWANY DŹWIGNIĄ JEDNOKIERUNKOWĄ
Z GWINTEM M5 (GWINT Z BOKU)**

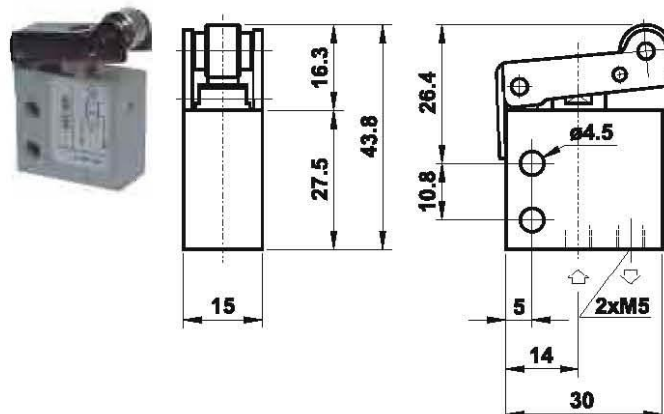


FUNKCJA ZAWORU	SYMBOL GRAFICZNY	NUMER ZAMÓWIENIOWY
3/2 NZ		24.1605.305MSUL
3/2 NO		24.1605.315MSUL
2/2 NZ		24.1605.205MSUL

**POMOCNICZY ZAWÓR ROZDZIELAJĄCY
STEROWANY POPYCHACZEM
Z GWINTEM M5 (GWINT Z DOŁU)**



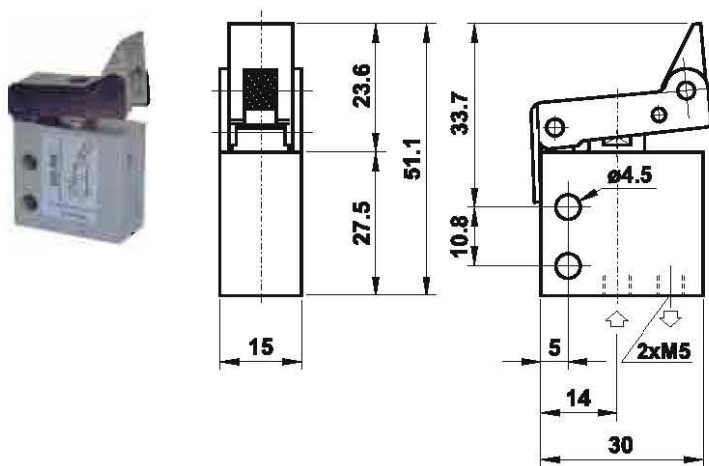
**POMOCNICZY ZAWÓR ROZDZIELAJĄCY
STEROWANY DŹWIGNIĄ Z ROLKĄ
Z GWINTEM M5 (GWINT Z DOŁU)**



FUNKCJA ZAWORU	SYMBOL GRAFICZNY	NUMER ZAMÓWIENIOWY
3/2 NZ		24.1601.305MA
3/2 NO		24.1601.315MA
2/2 NZ		24.1601.205MA

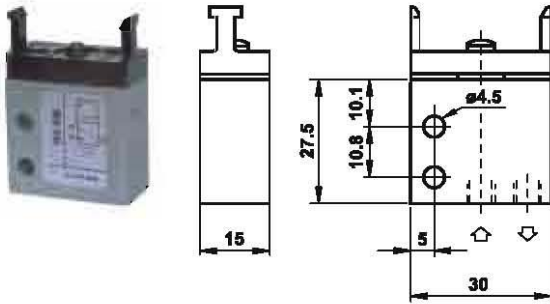
FUNKCJA ZAWORU	SYMBOL GRAFICZNY	NUMER ZAMÓWIENIOWY
3/2 NZ		24.1603.305MR
3/2 NO		24.1603.315MR
2/2 NZ		24.1603.205MR

**POMOCNICZY ZAWÓR ROZDZIELAJĄCY
STEROWANY DŹWIGNIĄ JEDNOKIERUNKOWĄ
Z GWINTEM M5 (GWINT Z DOŁU)**

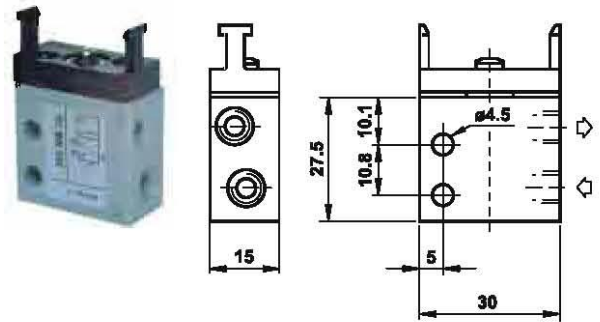


FUNKCJA ZAWORU	SYMBOL GRAFICZNY	NUMER ZAMÓWIENIOWY
3/2 NZ		24.1605.305MS
3/2 NO		24.1605.315MS
2/2 NZ		24.1605.205MS

**POMOCNICZY ZAWÓR ROZDZIELAJĄCY
STEROWANY POPYCHACZEM
Z GWINTEM M5 (gwint z dołu do głowicy)**



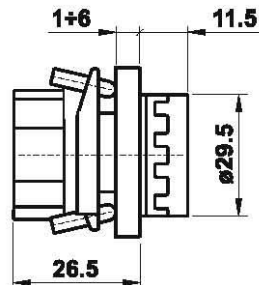
**POMOCNICZY ZAWÓR ROZDZIELAJĄCY
STEROWANY POPYCHACZEM
Z GWINTEM M5 (gwint z boku do głowicy)**



Funkcja	Symbol graficzny	Numer zamówieniowy
3/2 NZ		24.1611.305MB
3/2 NO		24.1611.315MB
2/2 NZ		24.1611.205MB

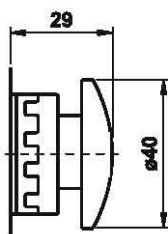
Funkcja	Symbol graficzny	Numer zamówieniowy
3/2 NZ		24.1611.305MBUL
3/2 NO		24.1611.315MBUL
2/2 NZ		24.1611.205MBUL

GŁOWICA Z PRZYCISKIEM KRYTYM DO ZAWORÓW SERII 24.1611



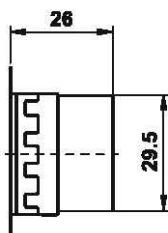
Kolor przycisku	Numer zamówieniowy
CZERWONY	24.1611.01RED
ZIELONY	24.1611.01GREEN

GŁOWICA Z PRZYCISKIEM GRZYBKOWYM DO ZAWORÓW SERII 24.1611



Kolor przycisku	Numer zamówieniowy
CZERWONY	24.1622.02RED
CZARNY	24.1622.02BLACK

GŁOWICA Z PRZYCISKIEM POKRĘTNYM DO ZAWORÓW SERII 24.1611



Kolor przycisku	Numer zamówieniowy
CZARNY	24.1611.03BLACK