

**SELLTECH**

63-200 Jarocin  
 os. Konstytucji 3 Maja 31  
 Tel. (062) 747-55-02  
 fax (062) 747-84-68

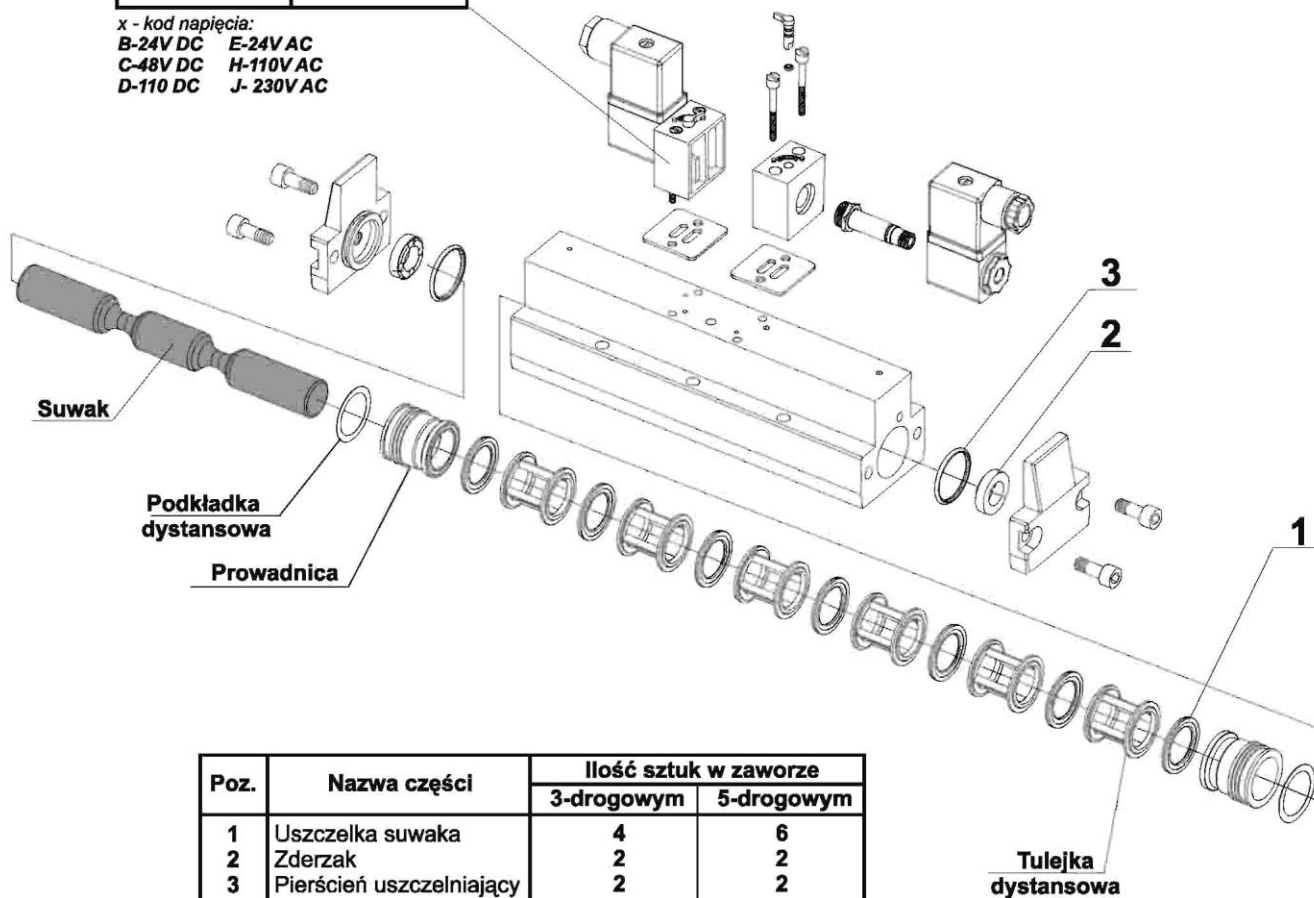
e-mail: biuro@selltech.com.pl

**CZĘŚCI ZAMIENNE I KOMPLETY NAPRAWCZE**

DO ZAWORÓW ROZDZIELAJĄCYCH 3-drogowych i 5-drogowych G1/8-G3/4  
 PRZEWODOWYCH I PŁYTOWYCH  
 STEROWANYCH ELEKTROMAGNETYCZNIE  
 Seria DTE

Zawór wspomagający*	
typu EVM	typu MVB
22.0502.32x *	22.0508.32x *

x - kod napięcia:  
 B-24V DC E-24V AC  
 C-48V DC H-110V AC  
 D-110 DC J- 230V AC



Poz.	Nazwa części	Ilość sztuk w zaworze	
		3-drogowym	5-drogowym
1	Uszczelka suwaka	4	6
2	Zderzak	2	2
3	Pierścień uszczelniający	2	2

Nazwa i numer części zamiennej			Numer kompletu naprawczego do zaworu	
Uszczelka suwaka	Zderzak	Pierścień uszczelniający	3-drogowego	5-drogowego
29.0105	29.0103	19.0001.0008	29.2201.3KN	29.2201.5KN

**\*) UWAGA: ZAWÓR WSPOMAGAJĄCY NIE JEST ELEMENTEM KOMPLETU NAPRAWCZEGO**

Parametry techniczne zaworów wspomagających  
 typu EVM i MVB znajdują się na stronach katalogowych 2.001.7-2.001.8

Pozostałe ,zaznaczone na rysunku, części zaworu znajdują się w ofercie handlowej.

**SPOSÓB ZAMAWIANIA :**

Części zamienne do zaworu występują w kompletach naprawczych, można je również zamawiać osobno.  
 W zamówieniu należy podać: nazwę, numer zamówieniowy oraz ilość sztuk np:

**Uszczelka suwaka do zaworu DTE nr 29.0105 10 szt.**