

SELLTECH
63-200 Jarocin
Os. Konstytucji 3 Maja 31

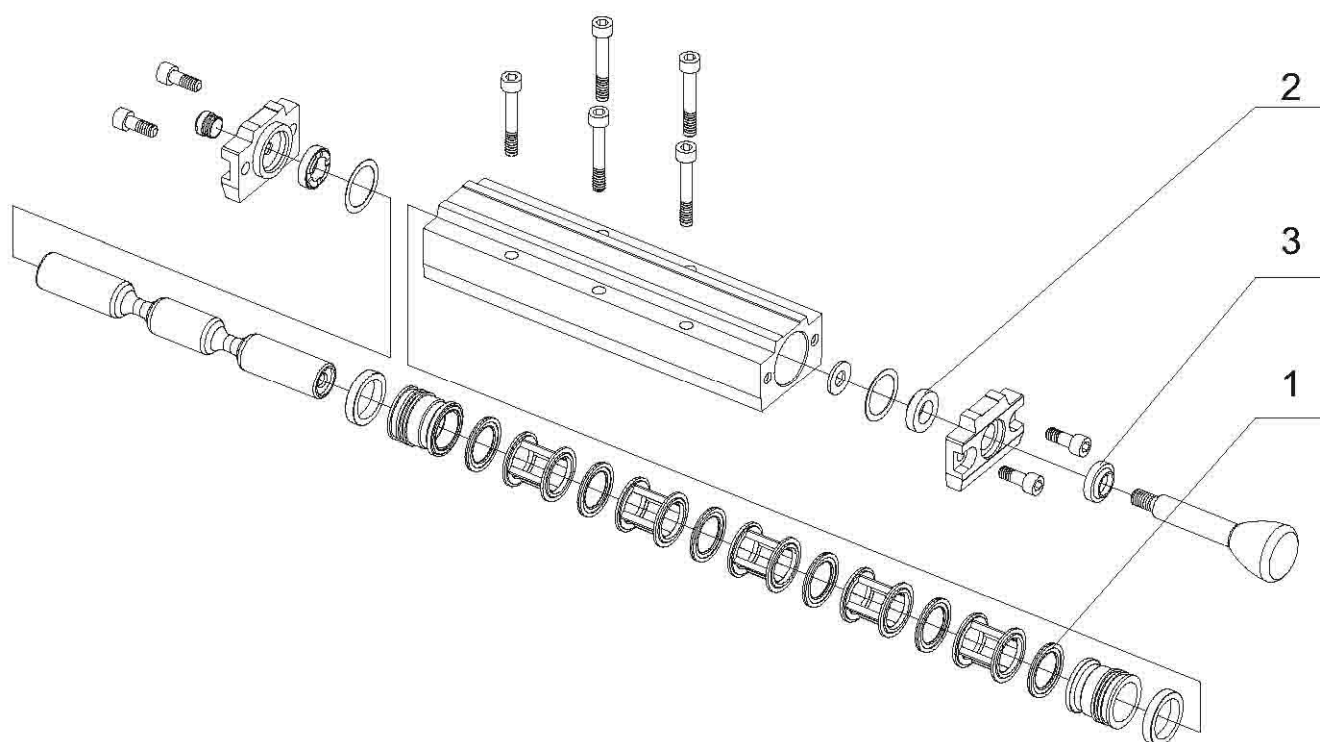
<http://selltech.com.pl>

Tef. (062) 747-55-02
(062) 747-84-67
fax (062) 747-84-68
gsm 0-509 24-15-17

e-mail: biuro@selltech.com.pl

CZĘŚCI ZAMIENNE I KOMPLETY NAPRAWCZE

ZAWORÓW ROZDZIELAJĄCYCH 3/2, 3/3, 5/2, 5/3 G1/8-G3/4
STEROWANYCH RĘCZNIE CIĘGŁEM
Seria DTM



Poz.	Nazwa części	Ilość sztuk w zaworze	
		3/2 , 3/3	5/2 , 5/3
1	Uszczelka suwaka	4	6
2	Zderzak	2	2
3	Pierścień zgarniający	1	1

Nazwa i numer części zamiennej			Numer kompletu naprawczego	
Uszczelka suwaka	Zderzak	Pierścień zgarniający	3/2 , 3/3	5/2 , 5/3
29.0105	29.0103	29.0205.01	29.2401.3KNC	29.2401.5KNC

SPOSÓB ZAMAWIANIA :

Części zamienne do zaworu występują w kompletach naprawczych, można je również zamawiać osobno.
W zamówieniu należy podać: nazwę, numer zamówieniowy oraz ilość sztuk np:

Uszczelka suwaka do zaworu DTP 5/2 G1/2 sterowanego ciąglem nr 29.0105 10 szt.