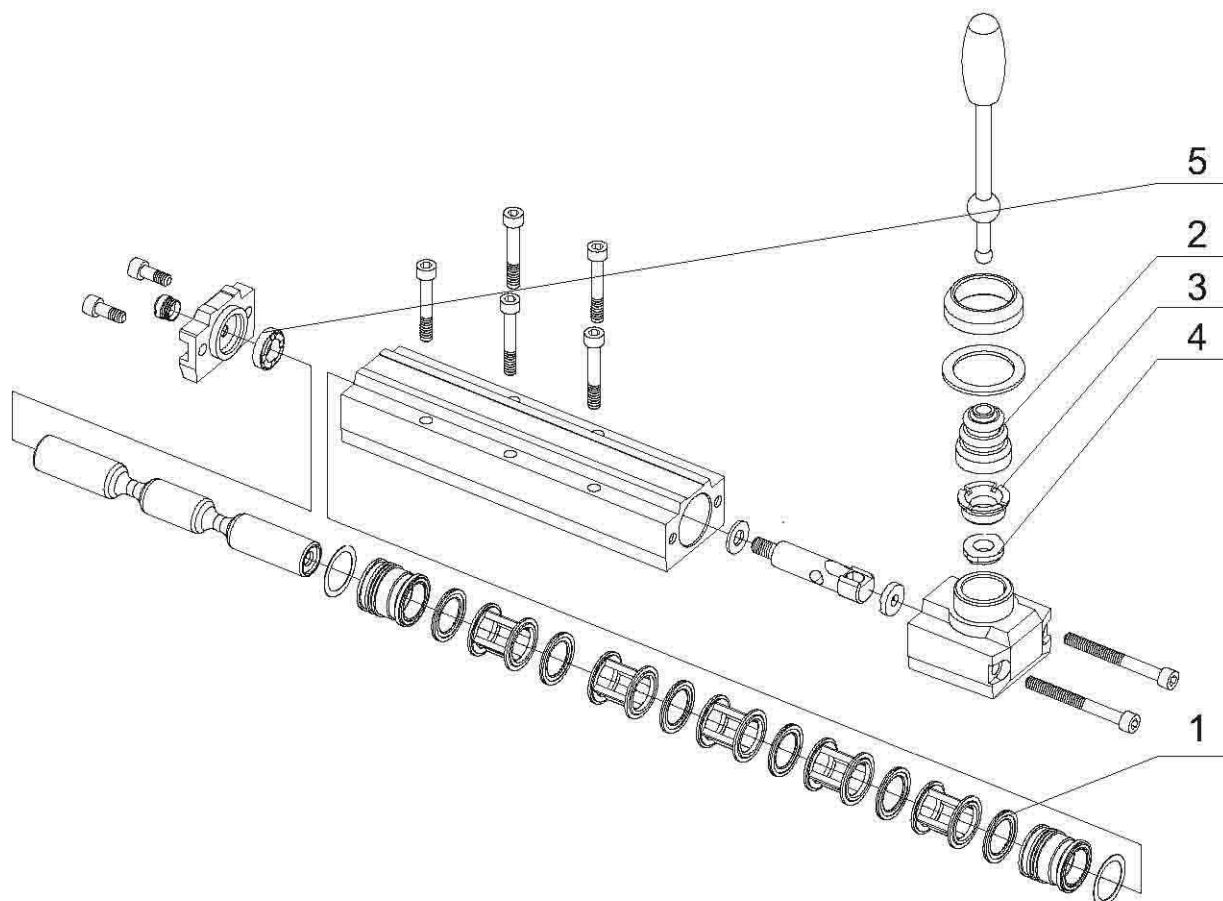


**SELLTECH**  
 63-200 Jarocin  
 os. Konstytucji 3 Maja 31  
 Tel. (062) 747-55-02  
 fax (062) 747-84-68

e-mail: biuro@selltech.com.pl

## CZĘŚCI ZAMIENNE I KOMPLETY NAPRAWCZE

ZAWORÓW ROZDZIELAJĄCYCH 3/2, 3/3, 5/2, 5/3 G1/8-G3/4  
 STEROWANYCH RĘCZNIE D WIGNIĄ  
 Seria DTM



Poz.	Nazwa części	Ilość sztuk w zaworze	
		5/2 , 5/3	3/2 , 3/3
1	Uszczelka suwaka	6	4
2	Mieszek	1	1
3	Gniazdo górne	1	1
4	Gniazdo dolne	1	1
5	Zderzak	1	1

Nazwa i numer części zamiennej					Numer kompletu naprawczego	
Uszczelka suwaka	Mieszek	Gniazdo górne	Gniazdo dolne	Zderzak	3/2 , 3/3	5/2 , 5/3
29.0105	29.0109	29.0108	29.0107	29.0103	29.2401.3KND	29.2401.5KND

### **SPOSÓB ZAMAWIANIA :**

Części zamienne do zaworu występują w kompletach naprawczych, można je również zamawiać osobno.  
 W zamówieniu należy podać: nazwę, numer zamówieniowy oraz ilość sztuk np:

**Uszczelka suwaka do zaworu DTM 5/2 G1/2 ster. dźwignią nr 29.0105 10 szt.**