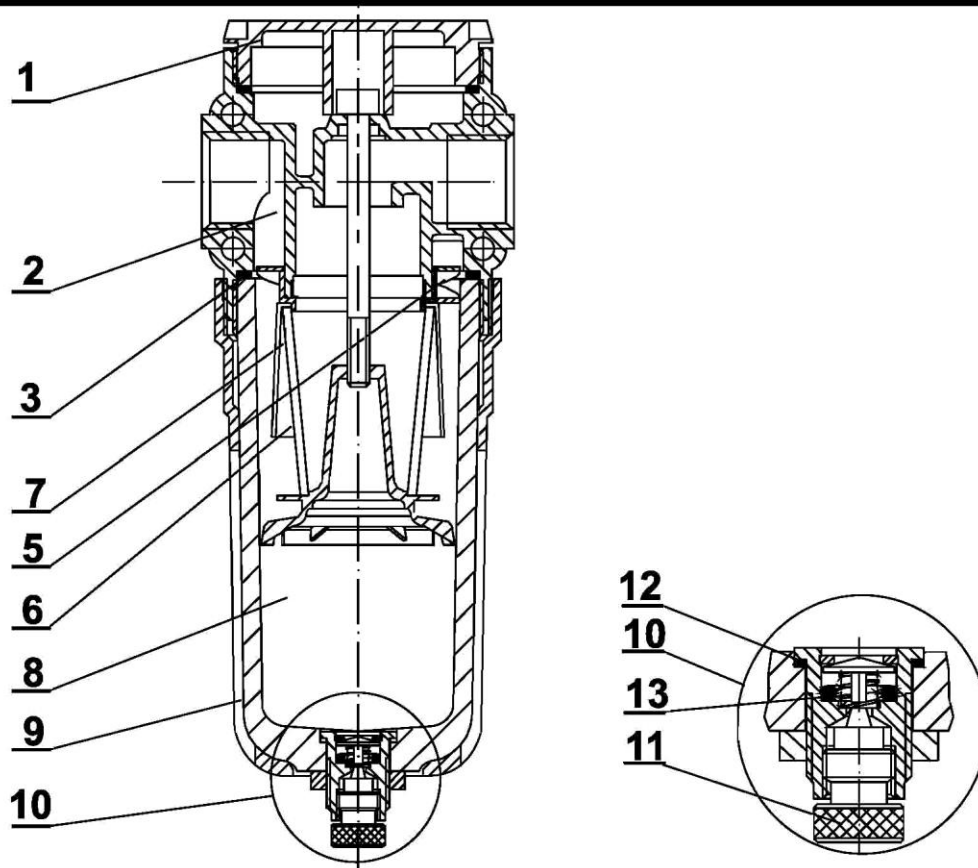


SELLTECH
 63-200 Jarocin
 os. Konstytucji 3 Maja 31
 Tel. (062) 747-55-02
 fax (062) 747-84-68

e-mail: biuro@selltech.com.pl

CZĘŚCI ZAMIENNE I KOMPLETY NAPRAWCZE FILTR G1/2



L.p.	Nazwa części zamiennej	Numer części zamiennej
1	Pokrywa	59.0001.01
2	Korpus	59.0201.23.01
3*	Pierścień uszcz. zbiornika	59.0201.44
4	Okap	59.0201.25
5	Kierownica	59.0201.26
6	Ostona	59.0201.27
7	Wkład filtrujący	
	- 5 μm	59.0201.11.03
	- 10 μm	59.0201.11.02
	- 40 μm	59.0201.11.01
8	Zbiornik	59.0201.01
9	Ostona zbiornika	59.0201.73
10	Zawór spustowy	59.0201.02
11*	Korek spustowy kompletny	59.0201.03
12*	Podkładka pod korek spust.	59.0201.06
13*	Pierścień uszcz. 6.0x2.0	19.0001.38
KOMPLET NAPRAWCZY		59.0001.KN

SPOSÓB ZAMAWIANIA

Części zamienne występują w kompletach naprawczych, można je również zamawiać osobno, zgodnie ze specyfikacją. W zamówieniu należy podać: nazwę części zamiennej lub kompletu naprawczego, numer zamówieniowy oraz ilość sztuk np:

Wkład filtrujący do filtra G1/2 dokładność oczyszczania 40 μm nr 59.0201.11.01 15 szt.