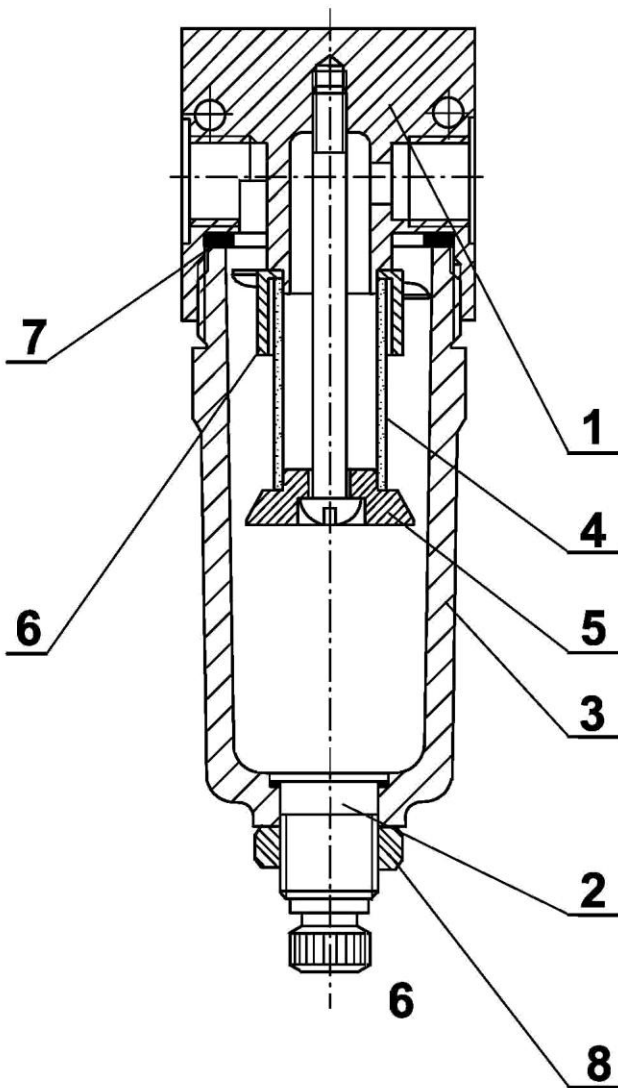


SELLTECH
 63-200 Jarocin
 os. Konstytucji 3 Maja 31
 Tel. (062) 747-55-02
 fax (062) 747-84-68

e-mail: biuro@selltech.com.pl

CZĘŚCI ZAMIENNE I KOMPLETY NAPRAWCZE FILTR G1/4



L.p.	Nazwa części zamiennej	Numer części zamiennej
1	Korpus	
2*	Zawór spustowy kompletny	50.0201.02
3	Zbiornik	59.0201.01.18
4	Wkład filtrujący	
	- 5mm	59.0201.49
	- 10 mm	59.0201.51
	- 40 mm	50.0201.46
5	Okap	59.0201.61
6	Ośłona z kierownicą	59.0201.62
7*	Podkładka uszczelniająca	59.0201.66
8	Nakrętka M14x1.5	59.0201.45
KOMPLET NAPRAWCZY		59.0102.KN

*-części wchodzące w skład kompletu naprawczego

SPOSÓB ZAMAWIANIA

Części zamienne występują w kompletach naprawczych, można je również zamawiać osobno, zgodnie ze specyfikacją. W zamówieniu należy podać: nazwę części zamiennej lub kompletu naprawczego, numer zamówieniowy oraz ilość sztuk np:

Ośłona z kierownicą do filtra G1/4 nr 59.0201.62 15 szt.