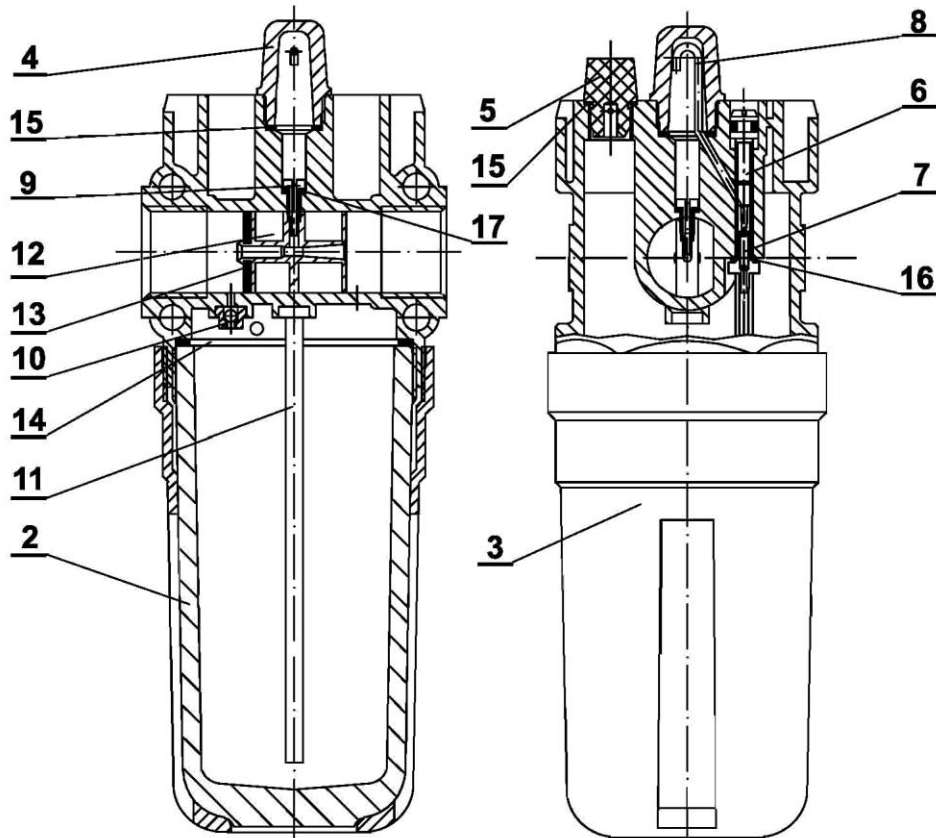


SELLTECH

63-200 Jarocin
 os. Konstytucji 3 Maja 31
 Tel. (062) 747-55-02
 fax (062) 747-84-68

e-mail: biuro@selltech.com.pl

CZĘŚCI ZAMIENNE I KOMPLETY NAPRAWCZE SMAROWNICA G1/2



L.p.	Nazwa części zamiennej	Numer części zamiennej
1	Korpus	
2	Zbiornik	59.0301.01
3	Ostona zbiornika	59.0201.73
4	Kopułka	59.0301.02
5	Korek	59.0301.19
6	Dławik	59.0301.08
7	Łącznik	59.0301.11
8	Rurka Kropląca	59.0301.12
9	Wkręt	59.0301.13
10	Korpus zaworu zwrotnego	59.0301.14
11*	Rurka ssąca	59.0301.15
12	Dysza	59.0301.16
13*	Membrana	59.0301.03
14*	Uszczelka	59.0201.44
15	Podkładka uszczelniająca	59.0301.06
16	Podkładka uszczelniająca	59.0301.17
17	Podkładka uszczelniająca	59.0301.07
18*	Pierścień uszcz. 3.0x2.0	19.0001.56
KOMPLET NAPRAWCZY		59.0301.KN

SPOSÓB ZAMAWIANIA

* - części wchodzące w skład kompletu naprawczego

Części zamienne występują w kompletach naprawczych, można je również zamawiać osobno, zgodnie ze specyfikacją.

W zamówieniu należy podać: nazwę części zamiennej lub kompletu naprawczego, numer zamówieniowy oraz ilość sztuk np:

Membrana do smarownicy nr 59.0301.03 5 szt.