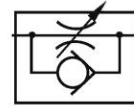


SELLTECH
63-200 Jarocin
os. Konstytucji 3 Maja 31
Tel. (062) 747-55-02
fax (062) 747-84-68

e-mail: biuro@selltech.com.pl

ZAWORY DŁAWIĄCO-ZWROTNE WKRĘCANE M5 ÷ G3/4



TYP A



TYP B



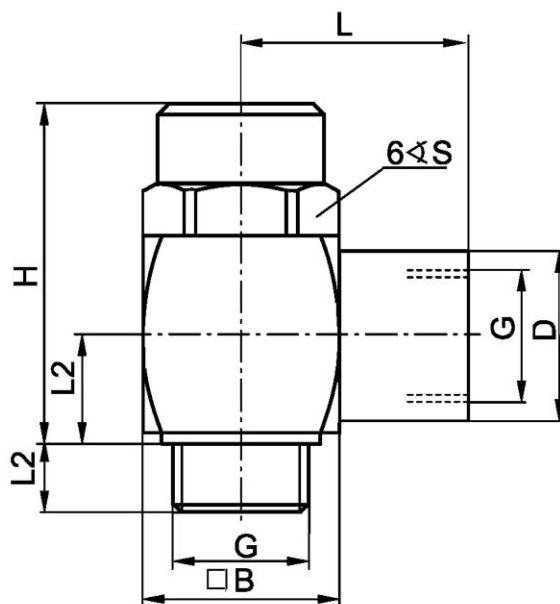
ZASTOSOWANIE

Zawory dławiąco-zwrotne stosowane są w pneumatycznych układach napędowych i sterujących do nastawiania wielkości natężenia przepływu czynnika roboczego, w jednym kierunku i swobodnego przepływu w kierunku przeciwnym. Poprzez regulację natężenia przepływu regulowana jest prędkość ruchu tłoka siłownika. Zawory dławiąco-zwrotne wkręcane, z uwagi na zwartą budowę, mogą być montowane bezpośrednio na siłowniku bez konieczności stosowania dodatkowych elementów złącznych. Produkowane są w dwóch wersjach; typ A - z gwintem przyłączeniowym wewnętrznym i typ B - z końcówką umożliwiającą bezpośrednie podłączenie przewodu z tworzywa sztucznego.

DANE TECHNICZNE :

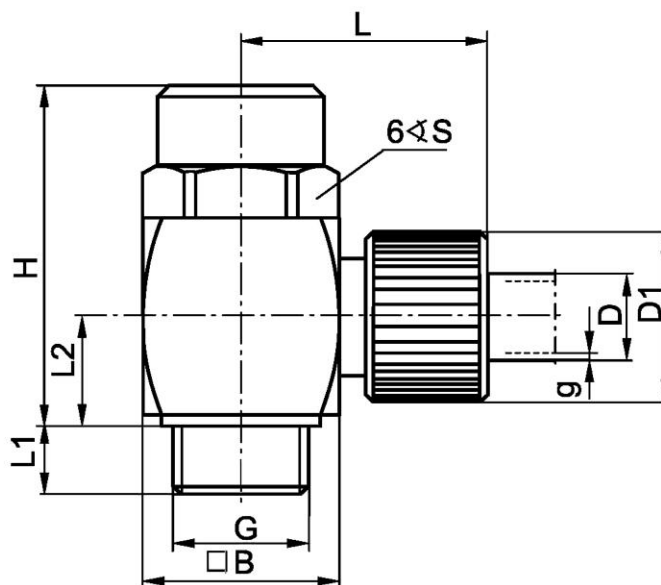
Maksymalne ciśnienie pracy :	1.0 MPa
Zakres temperatur pracy :	od 0 do +60 °C
Minimalne ciśnienie otwarcia zaworu zwrotnego:	0,015 MPa
Pozycja pracy :	dowolna
Sposób zasilania :	przewodowo sprężonym powietrzem o maksymalnej wielkości cząstek stałych 40 µm, smarowanym mgłą olejową 2 +5 kropli/m ³ .
Materiały konstrukcyjne :	Korpus, nakrętka - stop aluminium. Trzpień, dławik - mosiądz. Uszczelnienia - kauczuk nitylowo-butadienowy (NBR).

ZAWÓR DŁAWIĄCO-ZWROTNY WKRĘCANY M5 ÷ G3/4 TYP A



Numer zamówieniowy	Gwint	Wymiary [mm]						
		S	L	L1	L2	B	H	D
50.5008.0505	M5	9	14	5	5.5	10	25	9.5
50.5008.1818	G1/8	17	21	6	10	17	34	15
50.5008.1414	G1/4	19	27	8	11.5	20	38	19.5
50.5008.3838	G3/8	24	31	10	14	25	42	23
50.5008.1212	G1/2	30	38	11	17.5	32	53	28
50.5008.3434	G3/4	38	45	13	22	41	62	35

ZAWÓR DŁAWIĄCO-ZWROTNY WKRĘCANY M5 ÷ G3/4 TYP B



Numer zamówieniowy	Gwint	Wymiary [mm]							
		S	L	L1	L2	B	H	Dxg	D1
50.5008.050401	M5	9	15.5	5	5.5	10	25	4x1	8
50.5008.180601	G1/8	17	23	6	10	17	34	6x1	12
50.5008.140801	G1/4	19	24.5	8	11.5	20	38	8x1	15
50.5008.381202	G3/8	24	31.5	10	14	25	42	12x2	19
50.5008.121602	G1/2	30	40	11	17.5	32	53	16x2	25
50.5008.341602	G3/4	38	44.5	13	22	41	62	16x2	25

SPOSÓB ZAMAWIANIA

W zamówieniu należy podać nazwę, gwint przyłącza, numer zamówieniowy i ilość elementów. Przykład zamawiania:

Zawór dławiaćo-zwrotny wkręcany G3/8 typ A
nr 50.5008.1818 20 sztuk