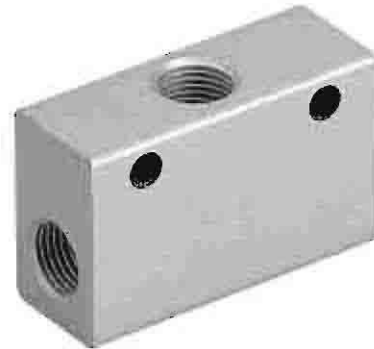
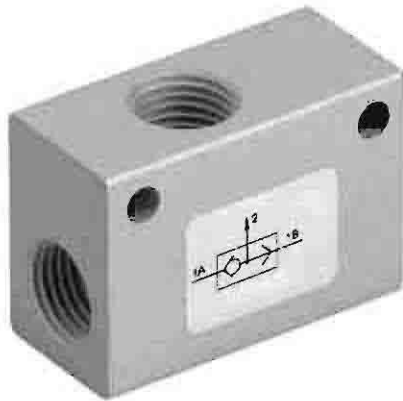
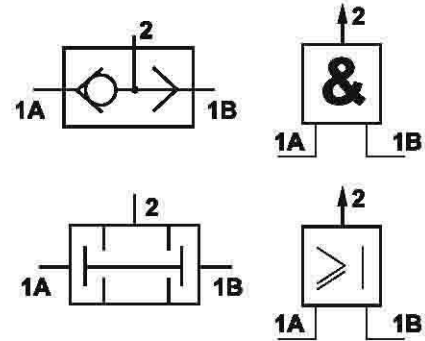


SELLTECH
63-200 Jarocin
os. Konstytucji 3 Maja 31
Tel. (062) 747-55-02
fax (062) 747-84-68

e-mail: biuro@selltech.com.pl

ZAWORY LOGICZNE

- PRZEŁĄCZNIK OBIEGU (ELEMENT LOGICZNY ILOCZYN, AND) G1/8 I G1/4
- ELEMENT LOGICZNY SUMA (OR) G1/8



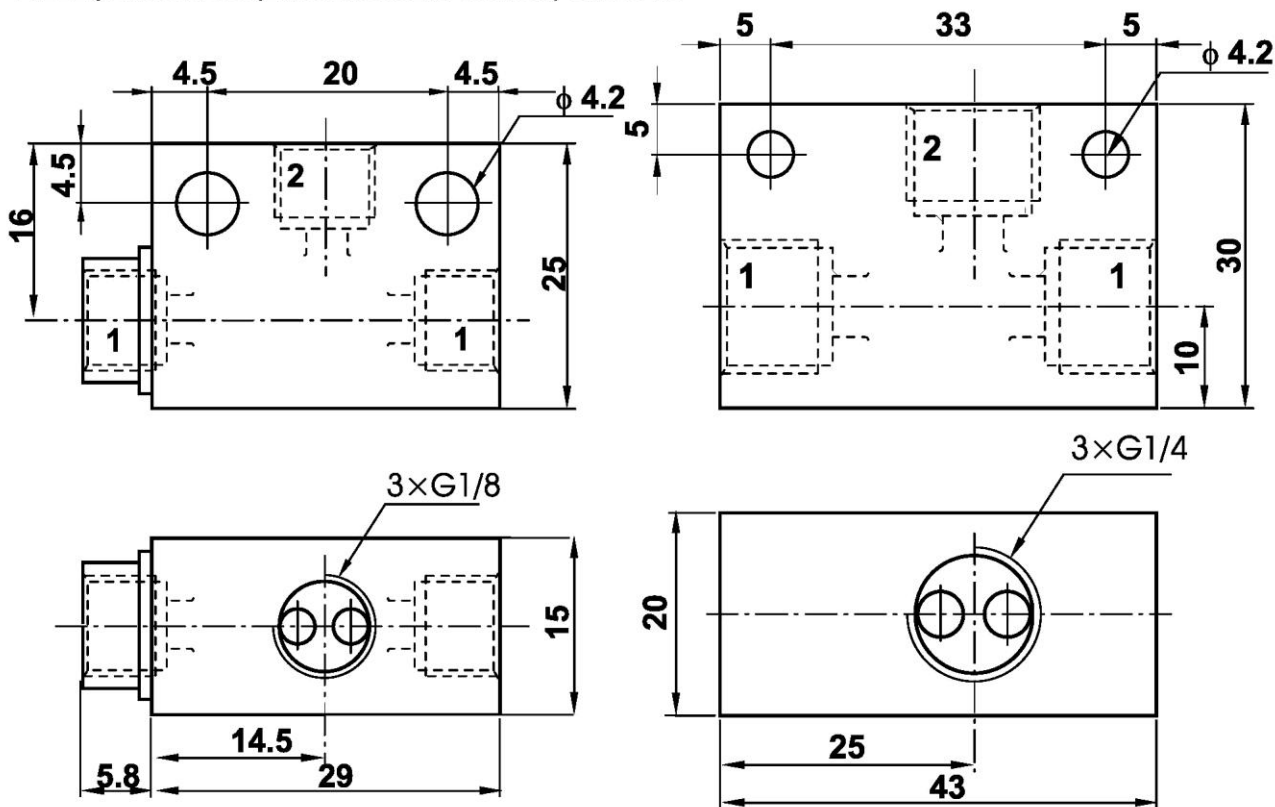
ZASTOSOWANIE

Elementy logiczne stosowane są w pneumatycznych układach napędowych i sterujących. Element logiczny iloczyn (przełącznik obiegu) generuje sygnał wyjściowy, jeżeli zaistniał jeden z dwu wejściowych sygnałów sterujących. Przełącznik realizuje funkcję sumy - and. W zaworze logicznym suma (or) sygnał wyjściowy jest generowany przy zaistnieniu jednocześnie dwóch pneumatycznych sygnałów sterujących.

DANE TECHNICZNE :

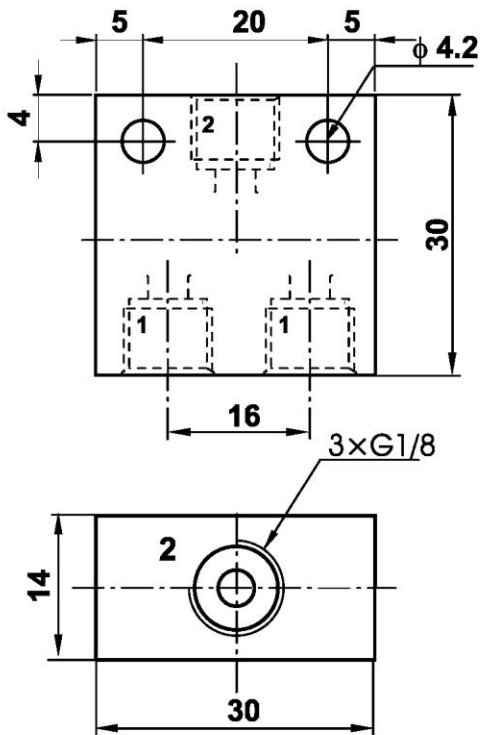
| | |
|------------------------------|--|
| Maksymalne ciśnienie pracy : | 1.0 MPa |
| Zakres temperatur pracy : | od 0 do +60 °C |
| Pozycja pracy : | dowolna |
| Sposób zasilania : | przewodowo sprężonym powietrzem o maksymalnej wielkości cząstek stałych 40 µm, smarowanym mgłą olejową 2 + 5 kropli/m ³ . |
| Materiały konstrukcyjne : | Korpus - stop aluminium Uszczelnienia - kauczuk nitylowo-butadienowy (NBR). |

PRZEŁĄCZNIK OBIEGU (ZAWÓR LOGICZNY SUMA OR) G1/8 I G 1/4



| Gwint przyłącza | Numer zamówieniowy |
|-----------------|--------------------|
| G1/8 | 50.5004.18AZ |
| G1/4 | 50.5004.14AZ |

ZAWÓR LOGICZNY ILOCZYN (AND) G1/8



| Gwint przyłącza | Numer zamówieniowy |
|-----------------|--------------------|
| G 1/8 | 50.5005.18AZ |

SPOSÓB ZAMAWIANIA :

W zamówieniu należy podać: nazwę , gwint przyłącza , numer zamówieniowy oraz ilość sztuk , np.:

Przełącznik obiegu G1/8 nr 50.5004.18 20 szt.