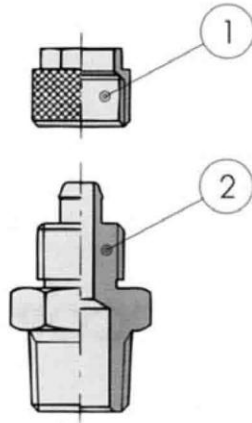




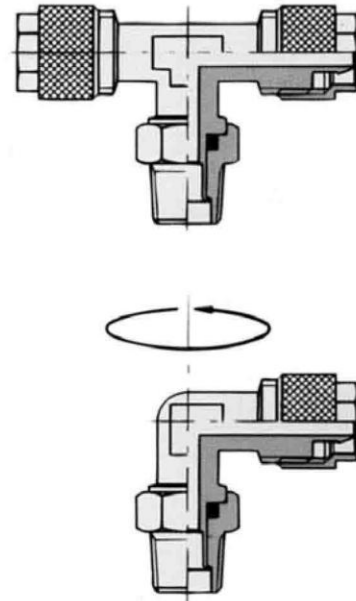
Przylączki do przewodów z tworzyw sztucznych są stosowane do łączenia przewodów i elementów pneumatyki w pneumatycznych układach sterujących i wykonawczych. Prosta konstrukcja i wysoka jakość wykonania gwarantują łatwe i szybkie łączenie przewodów. Szczelność połączenia zapewnia odpowiedni kształt końcówki przylączki i nakrętki mocującej. Przylączki służą do łączenia przewodów wykonanych z następujących rodzajów tworzyw sztucznych:

- poliamidu,
- polietylenu,
- zbrojonego PVC,
- RILSANU,
- poliuretanu.

*The quick couplings are used to connecting the plastic tubes and other elements in pneumatic systems. Uncomplicated construction and high quality guarantee easily and quick tubes connection. Tightness is assured by appropriate shape of the coupling and the nut. The quick couplings are used to tubes made of below mentioned kinds of plastics: polyamide, PVC, polyethylene, RILSAN, polyurethane.*



**PRZYŁĄCZKA ZWYKŁA**



**PRZYŁĄCZKI OBROTOWE**

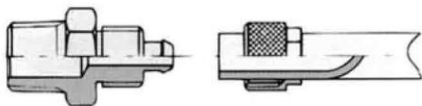
### MATERIAŁY KONSTRUKCYJNE / MATERIALS

- 1) **Nakrętka / Nut** - mosiądz niklowany, aluminium lub tworzywo sztuczne / OT58 UNI 5705, aluminium or plastic
- 2) **Korpus / Body** - mosiądz niklowany, aluminium lub tworzywo sztuczne / OT58 UNI 5705, aluminium or plastic

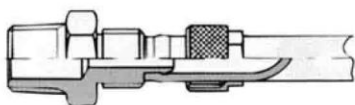
### DANE TECHNICZNE / TECHNICAL DATA

- **medium robocze:** sprężone powietrze lub inny gaz nieagresywny, ciecze nieagresywne  
*working medium - compressed air or neutral gases*
- **zakres temperatur pracy:** -18 do +70 C  
*working temperature: -18 +70 C*
- **maksymalne ciśnienie pracy:** 1.5 MPa  
*maximum pressure: 15 bar*

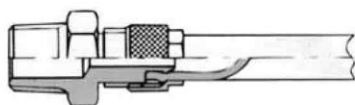
### SPOSÓB MOCOWANIA PRZEWODU / HOSE INSTALLATIONS



- nałożyć nakrętkę na przewód  
*insert the tube on the nut*



- nałożyć przewód na końcówkę przylączki  
*thread the tube on the fitting cone*

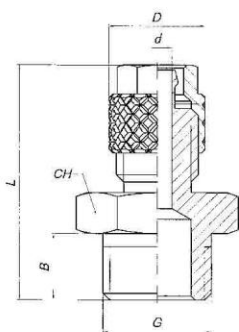


- dokręcić nakrętkę ręcznie lub kluczem  
*tighten the nut by hand or with a spanner*

### 60.0001

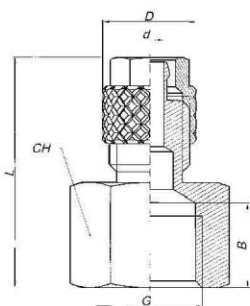
PRZYŁĄCZKA PROSTA DO PRZEWODÓW Z TWORZYW SZTUCZNYCH ZGWINTEM M5 DO G3/4

STRAIGHT MALE ADAPTOR (PARALLEL) AND METRIC THREAD



G	PRZEWÓD TUBED <sub>z</sub> xD <sub>w</sub>	B	L	D	CH	d	Nr zamówieniowy Code number
M5	- 6/4	4	22,1	8	8	1,2	60.0001.05.0601
* 1/8	- 4/2	6,5	22,4	8	14	1,2	60.0001.18.0401
1/8	- 6/4	6	24,1	12	13	3	60.0001.18.0601
1/8	- 8/6	6	25,4	14	14	5	60.0001.18.0801
* 1/8	- 8/5	6,5	26	15	14	4	60.0001.18.0815
1/8	- 10/8	6	27,5	16	14	7	60.0001.18.1001
1/4	- 6/4	8	26,6	12	17	3	60.0001.14.0601
1/4	- 8/6	8	27,9	14	17	5	60.0001.14.0801
* 1/4	- 8/5	8,5	28	15	17	4	60.0001.14.0815
1/4	- 10/8	8	30	16	17	7	60.0001.14.1001
* 1/4	- 12/8	8,5	31	19	17	6	60.0001.14.1202
3/8	- 6/4	9	27,6	12	19	3	60.0001.38.0601
3/8	- 8/6	9	28,9	14	19	5	60.0001.38.0801
* 3/8	- 8/5	10,5	31	15	22	4	60.0001.38.0815
3/8	- 10/8	9	31	16	19	7	60.0001.38.1001
3/8	- 12/10	9	32,5	18	19	8	60.0001.38.1201
* 3/8	- 12/8	10,5	34	19	22	6	60.0001.38.1202
* 3/8	- 16/12	10,5	38,5	25	22	10	60.0001.38.1602
1/2	- 6/4	10	30	12	24	3	60.0001.12.0601
1/2	- 8/6	10	30	14	24	5	60.0001.12.0801
1/2	- 10/8	10	32,5	16	24	7	60.0001.12.1001
1/2	- 12/10	10	34	18	24	8	60.0001.12.1201
* 1/2	- 12/8	10,5	34	19	27	6	60.0001.12.1202
* 1/2	- 16/12	10,5	38,5	25	27	10	60.0001.12.1602
* 1/2	- 20/16	10,5	38,5	28	27	14	60.0001.12.2002
* 3/4	- 10/8	14,5	40	19	32	6	60.0001.34.1001
* 3/4	- 12/8	14,5	40	19	32	6	60.0001.34.1202
* 3/4	- 16/12	14,5	44	25	32	10	60.0001.34.1602
* 3/4	- 20/16	14,5	44	28	32	14	60.0001.34.2002

\* wykonanie / material - aluminium

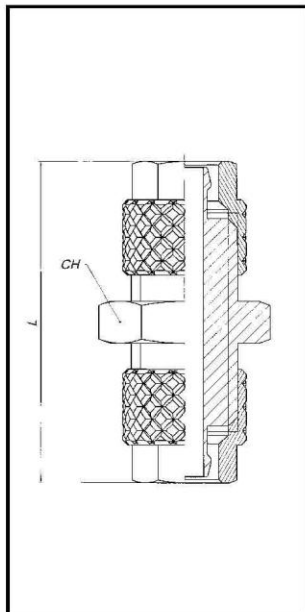


### 80.0010

PRZYŁĄCZKA PROSTA Z GWINTEM WEWNĘTRZNYM G1/8 DO G1/2 DO PRZEWODÓW Z TWORZYW SZTUCZNYCH

STRAIGHT FEMALE ADAPTOR (PARALLEL)

G	PRZEWÓD TUBED <sub>z</sub> xD <sub>w</sub>	B	L	CH	D	d	Nr zamówieniowy Code number
1/8	- 6/4	7,5	23,3	14	12	3	80.0010.18.0601
1/8	- 8/6	7,5	24,7	14	14	5	80.0010.18.0801
1/4	- 6/4	11	27	17	12	3	80.0010.14.0601
1/4	- 8/6	11	28,7	17	14	5	80.0010.14.0801
1/4	- 10/8	11	30,5	17	15,8	6,5	80.0010.14.1001
3/8	- 6/4	11,5	28	22	12	3	80.0010.38.0601
3/8	- 8/6	11,5	29,2	22	14	5	80.0010.38.0801
3/8	- 10/8	11,5	33,3	22	15,8	6,5	80.0010.38.1001
1/2	- 8/6	15	33	24	14	5	80.0010.12.0801
1/2	- 10/8	15	34,5	24	15,8	6,5	80.0010.12.1001

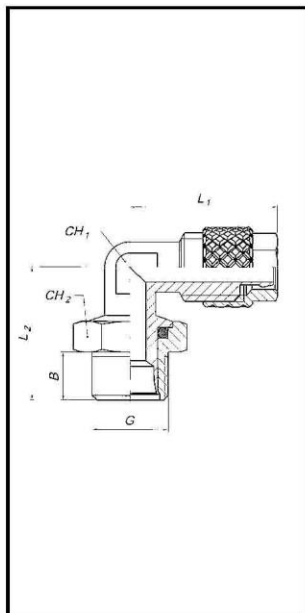


### 80.0021

PRZYŁĄCZKA PROSTA PODWÓJNA DO PRZEWODÓW Z TWORZYW SZTUCZNYCH

DOUBLE STRAIGHT ADAPTOR

PRZEWÓD TUBED <sub>7</sub> xD <sub>w</sub>	PRZEWÓD TUBED <sub>7</sub> xD <sub>w</sub>	L	CH	Nr zamówieniowy Code number
6/4		32,2	12	80.0021.6464
8/6	- 6/4	33,5	12	80.0021.8664
8/6		34,8	12	80.0021.8686
10/8	- 6/4	35,6	14	80.0021.10864
10/8	- 8/6	36,9	14	80.0021.10886
10/8		39	14	80.0021.108108

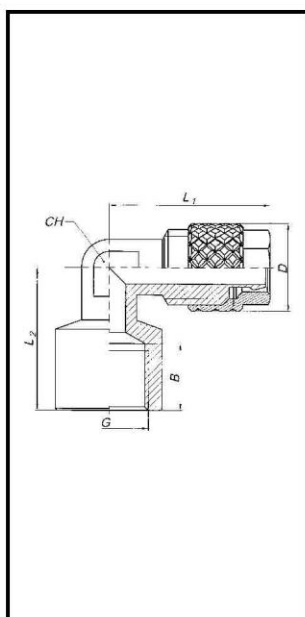


### 80.0057

PRZYŁĄCZKA KĄTOWA OBROTOWA DO PRZEWODÓW Z TWORZYW SZTUCZNYCH Z GWINTEM G1/8 DO G1/4

SWIVEL ELBOW MALE ADAPTOR (PARALLEL)

G	PRZEWÓD TUBE D <sub>7</sub> xD <sub>w</sub>	B	L1	L2	CH1	CH2	Nr zamówieniowy Code number
1/8	- 6/4	6	20,6	20	8	14	80.0057.18.0604
1/8	- 8/6	6	21,6	20	9	14	80.0057.18.0806
1/4	- 6/4	8	20,6	22	8	17	80.0057.14.0604
1/4	- 8/6	8	23,1	23	9	17	80.0057.14.0806
1/4	- 10/8	8	24	24	11	17	80.0057.14.1008

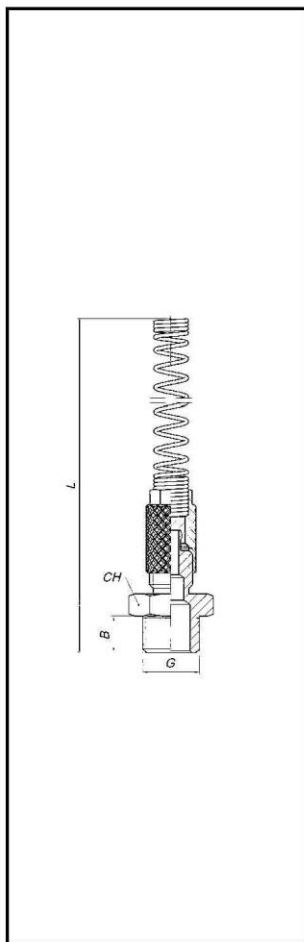


### 80.0058

PRZYŁĄCZKA KĄTOWA Z GWINTEM WEWNĘTRZNYM G1/8 DO G3/8 DO PRZEWODÓW Z TWORZYW SZTUCZNYCH

ELBOW FEMALE ADAPTOR

G	PRZEWÓD TUBE D <sub>7</sub> xD <sub>w</sub>	B	L1	L2	CH	D	Nr zamówieniowy Code number
1/8	- 6/4	7,5	20,6	18	8	13	80.0058.18.0604
1/8	- 8/6	7,5	21,9	19	9	13	80.0058.18.0806
1/4	- 6/4	11	21,2	21	9	17	80.0058.14.0604
1/4	- 8/6	11	23,4	21	9	17	80.0058.14.0806
1/4	- 10/8	8	25,5	22	11	17	80.0058.14.1008
3/8	- 10/8	11,5	25,5	25	16	20,5	80.0058.38.1008

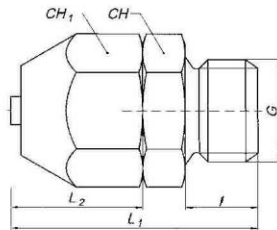


## 80.0059

**PRZYŁĄCZKA PROSTA Z GWINTEM ZEWNĘTRZNYM G1/8 DO G1/2  
Z ZABEZPIECZENIEM PRZED ZGIĘCIEM**

*STRAIGHT MALE ADAPTOR (PARALLEL) WITH NUT AND SPRING*

G	PRZEWÓD				Nr zamówieniowy Code number
	TUBE D <sub>e</sub> xD <sub>w</sub>	B	L	CH	
1/8	- 6/4	6	106	13	80.0059.18.0604
1/8	- 8/6	6	112	14	80.0059.18.0806
1/8	- 10/8	6	119	14	80.0059.18.1008
1/4	- 6/4	8	108,5	17	80.0059.14.0604
1/4	- 8/6	8	114,5	17	80.0059.14.0806
1/4	- 10/8	8	121	17	80.0059.14.1008
3/8	- 8/6	9	115,5	19	80.0059.38.0806
3/8	- 10/8	9	122,5	19	80.0059.38.1008
3/8	- 12/10	9	129,5	19	80.0059.38.1210
1/2	- 10/8	10	124	24	80.0059.12.1008

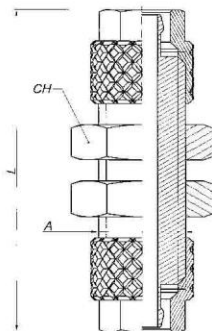


## 80.0061

**PRZYŁĄCZKA PROSTA Z GWINTEM G1/4 DO G1/2 DO PRZEWODU ZBROJONEGO Z PVC**

*STRAIGHT MALE ADAPTOR FOR PVC HOSES*

G	PRZEWÓD TUBE D <sub>z</sub> xD <sub>w</sub>	CH	I	L <sub>1</sub>	L <sub>2</sub>	CH <sub>1</sub>	DN	Nr zamówieniowy Code number
1/4	- 10/4	17	9	33	19	17	3,5	80.0061.14.1004
1/4	- 12/6	17	9	35	20,5	19	5,2	80.0061.14.1206
1/4	- 14/8	22	9	38	23	22	7	80.0061.14.1408
1/4	- 15/9	22	9	38,5	23,5	24	7,5	80.0061.14.1509
1/4	- 16/10	22	9	38,5	23,5	24	8,5	80.0061.14.1610
3/8	- 10/4	19	9	33	19	17	3,5	80.0061.38.1004
3/8	- 12/6	19	9	35	20,5	19	5,2	80.0061.38.1206
3/8	- 14/8	22	9	38	23	22	7	80.0061.38.1408
3/8	- 15/9	22	9	38,5	23,5	24	7,5	80.0061.38.1509
3/8	- 16/10	22	9	38,5	23,5	24	8,5	80.0061.38.1610
3/8	- 20/13	27	9	41	25	30	11	80.0061.38.2013
1/2	- 10/4	24	11	36	19	17	3,5	80.0061.12.1004
1/2	- 12/6	24	11	37,5	20,5	19	5,2	80.0061.12.1206
1/2	- 14/8	24	11	40	23	22	7	80.0061.12.1408
1/2	- 15/9	24	11	40,5	23,5	24	7,5	80.0061.12.1509
1/2	- 16/10	24	11	40,5	23,5	24	8,5	80.0061.12.1610
1/2	- 20/13	27	11	43	25	30	11	80.0061.12.2013

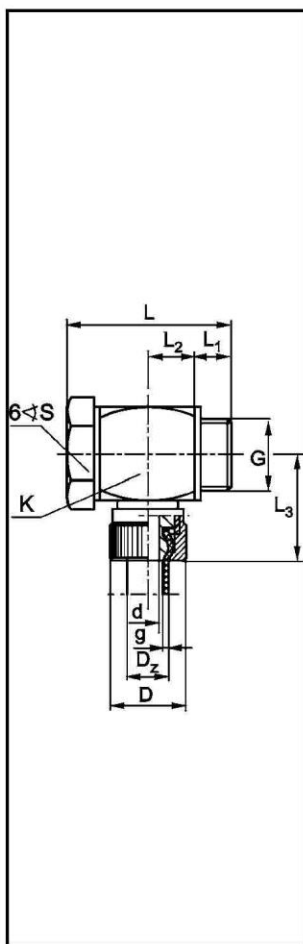


## 80.0022

**PRZYŁĄCZKA GRODZIOWA DO PRZEWODÓW Z TWORZYW SZTUCZNYCH**

*BULKHEAD CONNECTOR*

A	PRZEWÓD TUBE D <sub>z</sub> xD <sub>w</sub>	L	CH	Nr zamówieniowy Code number
M10x1	- 6/4	45,5	14	80.0022.64
M12x1	- 8/6x6/4	47,3	17	80.0022.8664
M12x1	- 8/6	48,4	17	80.0022.86
M14x1	- 10/8x6/4	49,8	17	80.0022.10864
M14x1	- 10/8x8/6	51,2	17	80.0022.10886
M14x1	- 10/8	54	17	80.0022.108
M16x1	- 12/10	57	19	80.0022.1210



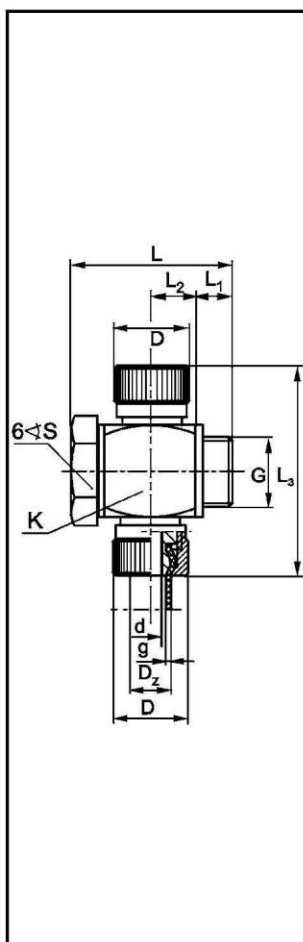
## 60.0002

PRZYŁĄCZKA KĄTOWA DO PRZEWODÓW Z TWORZYW SZTUCZNYCH  
Z GWINTEM M5 DO G3/4

SINGLE BANJO BODY WITH NUTS

G	PRZEWÓD TUBE D <sub>z</sub> xg	S	K	L	L <sub>1</sub>	L <sub>2</sub>	L <sub>3</sub>	D	d	Nr zamówieniowy Code number
M5	- 6x1	8	-	23	4	6	16,5	9	3,2	60.0002.05.0601
1/8	- 6x1	14	-	28	6	7,5	23,3	12	3,2	60.0002.18.0601
1/8	- 8x1	14	-	28	7	7	24,7	9	5	60.0002.18.0801
1/8	- 10x1	14	-	28	6	7,5	27,5	16	7	60.0002.18.1001
1/4	- 6x1	17	-	32	7	8,5	25,3	12	3,2	60.0002.14.0601
1/4	- 8x1	17	-	32	7	8,5	27,6	14	5	60.0002.14.0801
1/4	- 8x1,5	19	19	35	8	11	24	15	4	60.0002.14.0815
1/4	- 10x1	17	-	32	11	7	29,5	16	7	60.0002.14.1001
1/4	- 12x2	19	19	35	8	11	28	19	6	60.0002.14.1202
3/8	- 6x1	19	-	36	9	10	26,8	12	3,2	60.0002.38.0601
3/8	- 8x1	19	-	36	10	7	27,7	14	5	60.0002.38.0801
3/8	- 8x1,5	22	25	44	10	14	27	15	4	60.0002.38.0815
3/8	- 10x1	19	-	36	10	7	30,5	16	7	60.0002.38.1001
3/8	- 12x1	19	-	36	9	10	31,5	18	8	60.0002.38.1201
3/8	- 12x2	22	25	44	10	14	31	19	6	60.0002.38.1202
3/8	- 16x2	22	25	44	10	14	36	25	10	60.0002.38.1602
1/2	- 8x1	24	-	42	10	12	31,2	14	5	60.0002.12.0801
1/2	- 10x1	24	-	42	10	12	34	16	7	60.0002.12.1001
1/2	- 12x1	24	-	42	10	12	35	18	8	60.0002.12.1201
1/2	- 12x2	27	27	48	12	15	32	19	6	60.0002.12.1202
1/2	- 16x2	27	27	48	12	15	37	25	10	60.0002.12.1602
1/2	- 20x1	27	27	48	12	15	37	28	14	60.0002.12.2002
3/4	- 10x1	32	32	58	15	18	35	19	6	60.0002.34.1001
3/4	- 12x2	32	32	58	15	18	35	19	6	60.0002.34.1202
3/4	- 16x2	32	32	58	15	18	40	25	10	60.0002.34.1602
3/4	- 20x2	32	32	58	15	18	40	28	14	60.0002.34.2002

wykonanie / material - Fe/Al



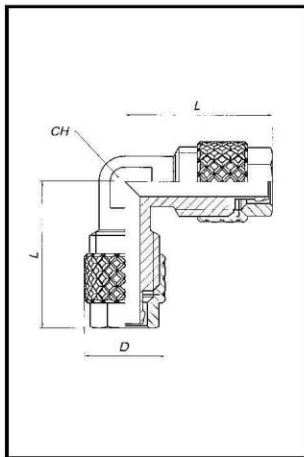
## 60.0004

PRZYŁĄCZKA KĄTOWA DWUSTRONNA DO PRZEWODÓW  
Z TWORZYW SZTUCZNYCH Z GWINTEM M5 DO G3/4

DOUBLE BANJO BODY WITH NUTS

G	PRZEWÓD TUBE D <sub>z</sub> xg	S	K	L	L <sub>1</sub>	L <sub>2</sub>	L <sub>3</sub>	D	d	Nr zamówieniowy Code number
M5	- 6x1	10	12	21	5	7	41	12	2	60.0004.05.0601
1/4	- 6x1	19	19	35	8	11	48	12	3,2	60.0004.14.0601
1/4	- 8x1	19	18	35	8	11	48	15	4,8	60.0004.14.0801
1/4	- 8x1,5	19	19	35	8	11	48	15	4	60.0004.14.0815
1/4	- 10x1	19	19	35	8	11	57	19	6	60.0004.14.1001
1/4	- 12x2	19	19	35	8	11	57	19	6	60.0004.14.1202
3/8	- 6x1	22	25	44	10	14	54	12	3,2	60.0004.38.0601
3/8	- 8x1	22	25	44	10	14	54	15	4,8	60.0004.38.0801
3/8	- 8x1,5	22	25	44	10	14	54	15	4	60.0004.38.0815
3/8	- 10x1	22	25	44	10	14	63	19	6	60.0004.38.1001
3/8	- 12x2	22	25	44	10	14	63	19	6	60.0004.38.1202
3/8	- 16x2	22	25	44	10	14	73	25	10	60.0004.38.1602
1/2	- 10x1	27	27	48	12	15	65	19	6	60.0004.12.1001
1/2	- 12x2	27	27	48	12	15	65	19	6	60.0004.12.1202
1/2	- 16x2	27	27	48	12	15	75	25	10	60.0004.12.1602
1/2	- 20x2	27	27	48	12	15	75	28	14	60.0004.12.2002
3/4	- 10x1	32	32	58	15	18	70	19	6	60.0004.34.1001
3/4	- 12x2	32	32	58	15	18	70	19	6	60.0004.34.1202
3/4	- 16x2	32	32	58	15	18	80	25	10	60.0004.34.1602
3/4	- 20x2	32	32	58	15	18	80	28	14	60.0004.34.2002

wykonanie / material - Fe/Al

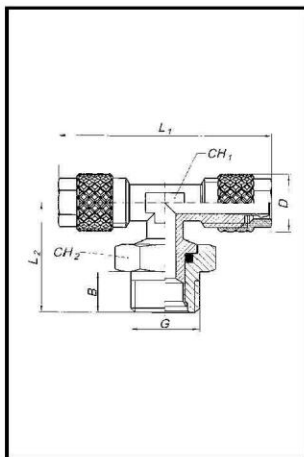


### 80.0062

PRZYŁĄCZKA KĄTOWA TYPU L DO PRZEWODÓW Z TWORZYW SZTUCZNYCH

ELBOW CONNECTOR L - TYPE

PRZEWÓD TUBE D <sub>z</sub> xD <sub>w</sub>	L	CH	D	Nr zamówieniowy Code number
6/4	20,6	8	12	80.0062.0604L
8/6 - 6/4	21,9	9	14	80.0062.8664L
8/6	21,9	9	14	80.0062.0806L
10/8	25,5	11	16	80.0062.1008L
12/10	27	13	18	80.0062.1210L

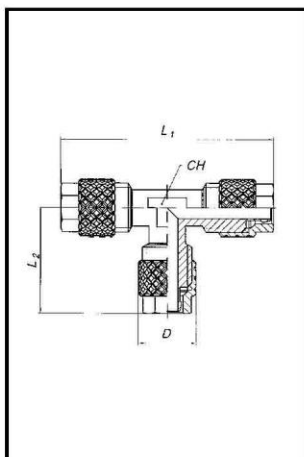


### 80.0063

PRZYŁĄCZKA TYPU T DO PRZEWODÓW Z TWORZYW SZTUCZNYCH Z GWINTEM G1/8 I G1/4

SWIVEL TEE MALE ADAPTOR (PARALLEL) - CENTRE LEG

G	PRZEWÓD TUBE D <sub>z</sub> xD <sub>w</sub>	B	L1	L2	CH1	CH2	D	Nr zamówieniowy Code number
1/8	- 6/4	6	41,2	20	8	14	12	80.0063.18.0604
1/8	- 8/6	6	43,2	20	9	14	14	80.0063.18.0806
1/4	- 6/4	8	41,2	22	8	17	12	80.0063.14.0604
1/4	- 8/6	8	43,2	22,5	9	17	14	80.0063.14.0806
1/4	- 10/8	8	48	24	11	17	16	80.0063.14.1008

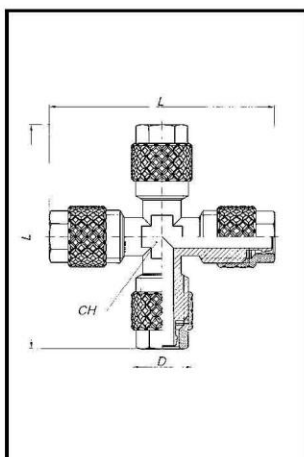


### 80.0064

TRÓJNIK DO PRZEWODÓW Z TWORZYW SZTUCZNYCH

TEE CONNECTOR

PRZEWÓD TUBE D <sub>z</sub> xD <sub>w</sub>	L1	L2	CH	D	Nr zamówieniowy Code number
6/4	41,2	20,6	8	12	80.0064.0604T
8/6 - 6/4	43,8	20,6	9	14/12	80.0064.8664T
8/6	43,8	21,9	9	14	80.0064.0806T
10/8 - 6/4	51	20,6	11	16/14	80.0064.10864T
10/8 - 8/6	51	21,9	11	16/14	80.0064.10886T
10/8	51	25,5	11	16	80.0064.1008T



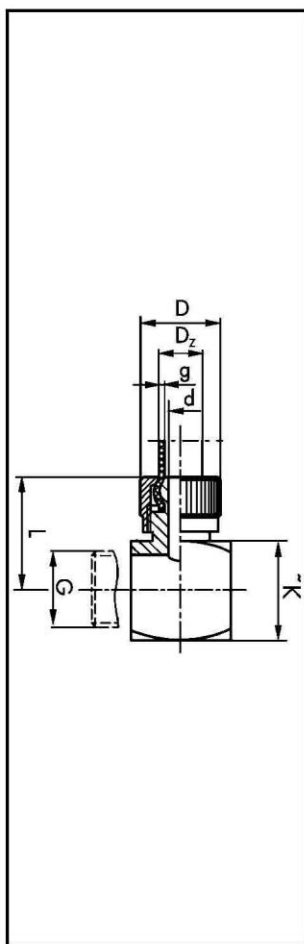
### 80.0065

CZWÓRNIK DO PRZEWODÓW Z TWORZYW SZTUCZNYCH

EQUAL CROSS CONNECTOR

PRZEWÓD TUBE D <sub>z</sub> xD <sub>w</sub>	L	CH	D	d	Nr zamówieniowy Code number
6/4	41,6	8	12	3,2	80.0065.0604
8/6	44,4	9	14	5	80.0065.0806
10/8	51	11	16	7	80.0065.1008



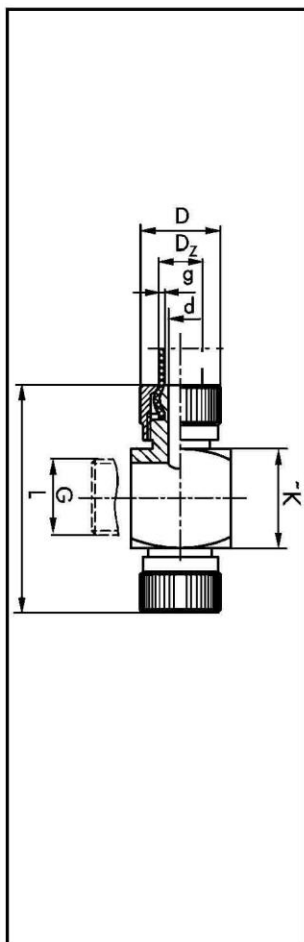


## 60.0003

**KORPUS PRZYŁĄCZKI KĄTOWEJ DO PRZEWODÓW Z TWORZYW SZTUCZNYCH Z GWINTEM M5, G1/8 DO G3/4**  
**SINGLE BANJO BODY**

G	PRZEWÓD TUBE D <sub>xg</sub>	K	L	D	d	Nr zamówieniowy Code number
M5	- 6x1	12	20	12	2	60.0003.05.0601
1/4	- 6x1	19	24	12	3,2	60.0003.14.0601
1/4	- 8x1	19	24	15	4,8	60.0003.14.0801
1/4	- 8x1,5	19	24	15	4	60.0003.14.0815
1/4	- 10x1	19	28	19	6	60.0003.14.1001
1/4	- 12x2	19	28	19	6	60.0003.14.1202
3/8	- 6x1	25	27	12	3,2	60.0003.38.0601
3/8	- 8x1	25	27	15	4,8	60.0003.38.0801
3/8	- 8x1,5	25	27	15	4	60.0003.38.0815
3/8	- 10x1	25	31	19	6	60.0003.38.1001
3/8	- 12x2	25	31	19	6	60.0003.38.1202
3/8	- 16x2	25	36	25	10	60.0003.38.1602
1/2	- 10x1	27	32	19	6	60.0003.12.1001
1/2	- 12x2	27	32	19	6	60.0003.12.1202
1/2	- 16x2	27	37	25	10	60.0003.12.1602
1/2	- 20x2	27	37	28	14	60.0003.12.2002
3/4	- 10x1	27	35	19	6	60.0003.34.1001
3/4	- 12x2	27	35	19	6	60.0003.34.1202
3/4	- 16x2	27	40	25	10	60.0003.34.1602
3/4	- 20x2	27	40	28	14	60.0003.34.2002

Material konstrukcyjny / material - aluminium

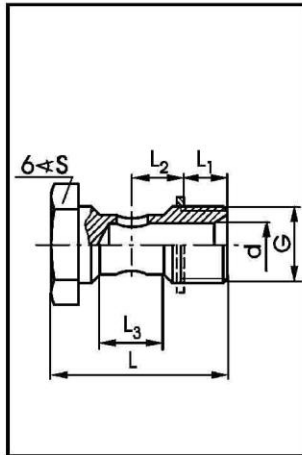


## 60.0005

**KORPUS PRZYŁĄCZKI KĄTOWEJ DWUSTRONNEJ DO PRZEWODÓW Z TWORZYW SZTUCZNYCH Z GWINTEM M5, G1/8 DO G3/4**  
**DOUBLE BANJO BODY**

G	PRZEWÓD TUBE D <sub>xg</sub>	K	L	D	d	Nr zamówieniowy Code number
M5	- 6x1	12	41	12	2	60.0005.05.0601
1/8	- 8x1,5	19	43	15	4	60.0005.18.0815
1/4	- 6x1	19	48	12	3,2	60.0005.14.0601
1/4	- 8x1	19	48	15	4,8	60.0005.14.0801
1/4	- 8x1,5	19	48	15	4	60.0005.14.0815
1/4	- 10x1	19	57	19	6	60.0005.14.1001
1/4	- 12x2	19	57	19	6	60.0005.14.1202
3/8	- 6x1	25	54	12	3,2	60.0005.38.0601
3/8	- 8x1	25	54	15	4,8	60.0005.38.0801
3/8	- 8x1,5	25	54	15	4	60.0005.38.0815
3/8	- 10x1	25	63	19	6	60.0005.38.1001
3/8	- 12x2	25	63	19	6	60.0005.38.1202
3/8	- 16x2	25	73	25	10	60.0005.38.1602
1/2	- 10x1	27	65	19	6	60.0005.12.1001
1/2	- 12x2	27	65	19	6	60.0005.12.1202
1/2	- 16x2	27	75	25	10	60.0005.12.1602
1/2	- 20x2	27	75	28	14	60.0005.12.2002
3/4	- 10x1	27	70	19	6	60.0005.34.1001
3/4	- 12x2	27	70	19	6	60.0005.34.1202
3/4	- 16x2	27	80	25	10	60.0005.34.1602
3/4	- 20x2	27	80	28	14	60.0005.34.2002

Material konstrukcyjny / material - aluminium



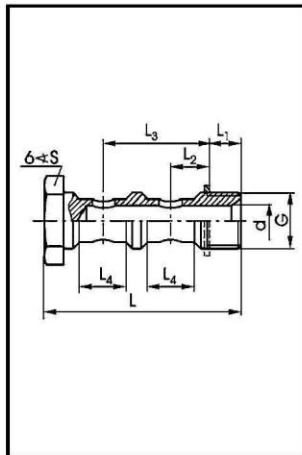
## 60.0012

ŚRUBA POJEDYNCZA DO PRZYŁĄCZEK KĄTOWYCH Z GWINTEM M5, G1/8 DO G3/4 (DLA WYROBÓW 60.0003, 60.0005, 60.0009, 60.0014)

SINGLE SCREW FOR ARTICLES 60.0003, 60.0005, 60.0009, 60.0014

G	S	L	L <sub>1</sub>	L <sub>2</sub>	L <sub>3</sub>	d	Nr zamówieniowy Code number
M5	10	22	5	7	7	2,8	60.0012.05
G1/8	14	28	7	8,5	7	5	60.0012.18
G1/4	19	35	8	11	13	6	60.0012.14
G3/8	22	44	10	14	19	10	60.0012.38
G1/2	27	48	12	15	19	12	60.0012.12
G3/4	32	58	15	17,5	21	14	60.0012.34

Materiał konstrukcyjny / material - stal węglowa cynkowana / steel - Zn plated



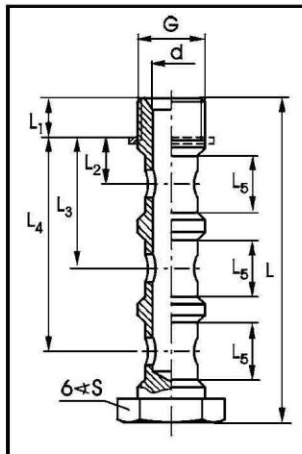
## 60.0006

ŚRUBA PODWÓJNA DO PRZYŁĄCZEK KĄTOWYCH Z GWINTEM M5, G1/8 DO G3/4 (DLA WYROBÓW 60.0003, 60.0005, 60.0009, 60.0014)

DOUBLE SCREW FOR ARTICLES 60.0003, 60.0005, 60.0009, 60.0014

G	S	L	L <sub>1</sub>	L <sub>2</sub>	L <sub>3</sub>	L <sub>4</sub>	d	Nr zamówieniowy Code number
M5	10	35	5	7	19	7	2,8	60.0006.05
1/8	14	44	7	8,5	24	7	5	60.0006.18
1/4	19	56	8	11	31,5	13	6	60.0006.14
3/8	22	71	10	14	40,5	19	10	60.0006.38
1/2	27	77	12	15	43,5	19	12	60.0006.12
3/4	32	92	15	17,5	51	21	14	60.0006.34

Materiał konstrukcyjny / material - stal węglowa cynkowana / steel - Zn plated



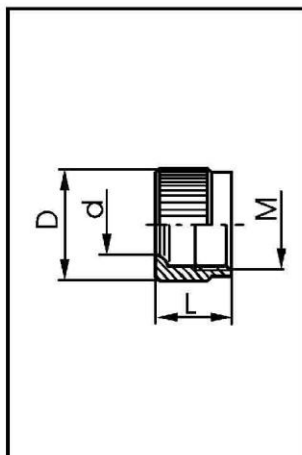
## 60.0007

ŚRUBA POTRÓJNA DO PRZYŁĄCZEK KĄTOWYCH Z GWINTEM M5, G1/8 DO G3/4 (DLA WYROBÓW 60.0003, 60.0005, 60.0009, 60.0014)

TRIPLE SCREW FOR ARTICLES 60.0003, 60.0005, 60.0009, 60.0014

G	S	L	L <sub>1</sub>	L <sub>2</sub>	L <sub>3</sub>	L <sub>4</sub>	L <sub>5</sub>	d	Nr zamówieniowy Code number
M5	10	48	5	7	19	32	7	2,8	60.0007.05
1/8	14	60	7	8,5	24	39,5	7	5	60.0007.18
1/4	19	77	8	11	31,5	52	13	6	60.0007.14
3/8	22	98	10	14	40,5	67	19	10	60.0007.38
1/2	27	106	12	15	43,5	72	19	12	60.0007.12
3/4	32	126	15	17,5	51	84,5	21	14	60.0007.34

Materiał konstrukcyjny / material - stal węglowa cynkowana / steel - Zn plated



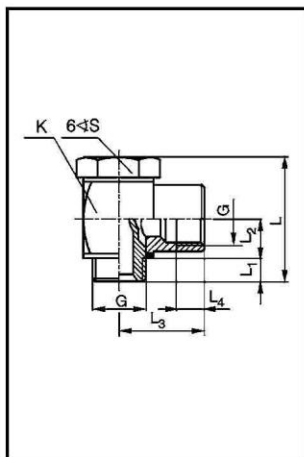
## 60.0011

NAKRĘTKA PRZYŁĄCZEK DO PRZEWODÓW Z TWORZYW SZTUCZNYCH (DLA WYROBÓW 60.0001, 60.0002, 60.0003, 60.0004, 60.0005)

NUT FOR ARTICLES 60.0001, 60.0002, 60.0003, 60.0004, 60.0005

M	PRZEWÓD TUBE			d	Nr zamówieniowy Code number	
	L	D	d			
M6 x 0,75	-	4/2	9	8	4,2	60.0011.0401
M10 x 1	-	6/4	12,5	12	6,3	60.0011.0601
M12 x 1,25	-	8/6 - 8/5	12,5	15	8,3	60.0011.0801
M16 x 1,5	-	10/8	16	19	10,3	60.0011.1001
M16 x 1,5	-	12/8	16	19	12,5	60.0011.1202
M22 x 1,5	-	16/12	20	25	16,2	60.0011.1602
M24 x 1,5	-	20/16	20	28	20,5	60.0011.2002

Materiał konstrukcyjny / material - aluminium



### 60.0008

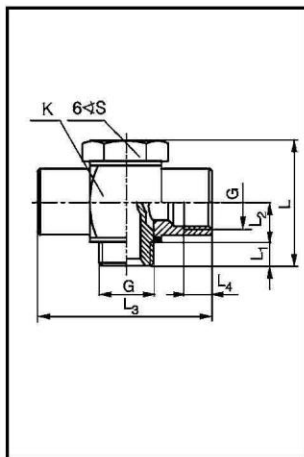
PRZYŁĄCZKA KĄTOWA Z GNIAZDEM G1/8 DO G3/4  
FEMALE SINGLE BANJO BODY WITH NUT

G	S	K	L	L <sub>1</sub>	L <sub>2</sub>	L <sub>3</sub>	L <sub>4</sub>	Nr zamówieniowy Code number
1/4	19	19	35	8	11	24	11	60.0008.14
3/8	22	22	44	10	14	30	15	60.0008.38
1/2	27	27	48	12	15	35	15	60.0008.12
3/4	32	32	58	15	18	40	18	60.0008.34

Materiał konstrukcyjny / material -

Śruba / screw - stal węglowa cynkowana / steel Zn plated

Korpus / body - aluminium



### 60.0013

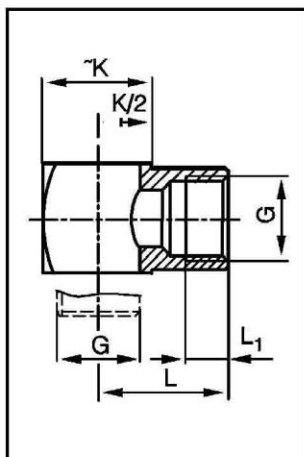
PRZYŁĄCZKA KĄTOWA DWUSTRONNA Z GNIAZDEM G1/8 DO G3/4  
FEMALE DOUBLE BANJO BODY WITH NUT

G	S	K	L	L <sub>1</sub>	L <sub>2</sub>	L <sub>3</sub>	L <sub>4</sub>	Nr zamówieniowy Code number
1/4	19	19	35	8	11	42	11	60.0013.14
3/8	22	22	44	10	14	60	15	60.0013.38
1/2	27	27	48	12	15	70	15	60.0013.12
3/4	32	32	58	15	18	80	18	60.0013.34

Materiał konstrukcyjny / material -

Śruba / screw - stal węglowa cynkowana / steel Zn plated

Korpus / body - aluminium

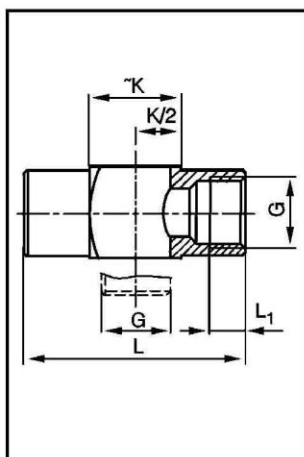


### 60.0009

KORPUS PRZYŁĄCZKI KĄTOWEJ Z GNIAZDEM G1/8 DO G3/4  
FEMALE SINGLE BANJO BODY

G	K	L	L <sub>1</sub>	Nr zamówieniowy Code number
1/4	19	24	11	60.0009.14
3/8	22	30	15	60.0009.38
1/2	27	35	15	60.0009.12
3/4	32	40	18	60.0009.34

Materiał konstrukcyjny / material - aluminium

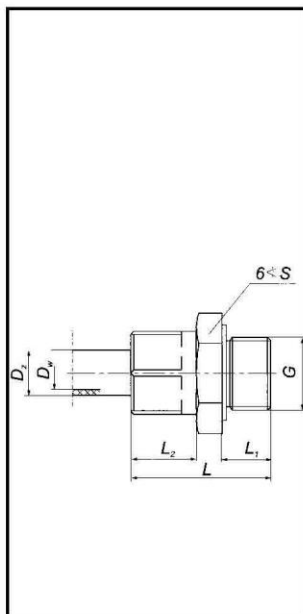


### 60.0014

KORPUS PRZYŁĄCZKI KĄTOWEJ DWUSTRONNEJ Z GNIAZDEM  
G1/8 DO G3/4  
FEMALE DOUBLE BANJO BODY

G	K	L	L <sub>1</sub>	Nr zamówieniowy Code number
1/4	19	48	11	60.0014.14
3/8	22	60	15	60.0014.38
1/2	27	70	15	60.0014.12
3/4	32	80	18	60.0014.34

Materiał konstrukcyjny / material - aluminium

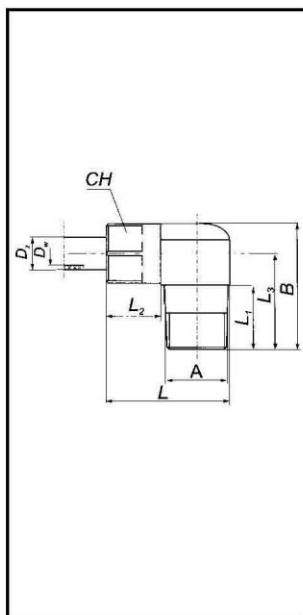


## 80.0235.01

PRZYŁĄCZKA PROSTA Z TWORZYWA DO PRZEWODÓW Z TWORZYW SZTUCZNYCH Z GWINTEM G1/8 DO G3/8

STRAIGHT MALE PLASTIC ADAPTOR

G	PRZEWÓD TUBED <sub>z</sub> xD <sub>w</sub>	L <sub>1</sub>	L	S	L <sub>2</sub>	Nr zamówieniowy Code number
1/8	- 6/4	6	28	13	12	80.0235.01.1864
1/8	- 8/6	6	29	13	12	80.0235.01.1886
1/4	- 6/4	8	30,5	17	12	80.0235.01.1464
1/4	- 8/6	8	32	17	12	80.0235.01.1486
1/4	- 10/8	10	31	18,5	13	80.0235.0114108
3/8	- 8/6	10	34	18	12	80.0235.01.3886
3/8	- 12/9	10	37,5	19	12	80.0235.0138129

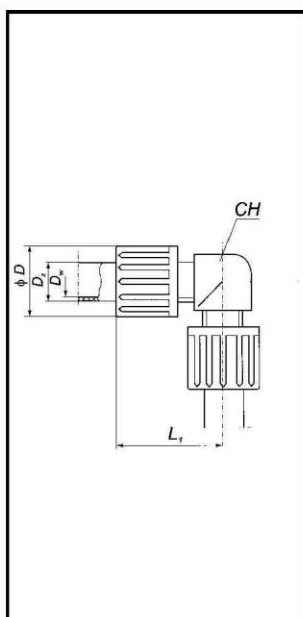


## 80.0235.02

PRZYŁĄCZKA KĄTOWA Z TWORZYWA DO PRZEWODÓW Z TWORZYW SZTUCZNYCH Z GWINTEM G1/8 DO G3/8

ELBOW MALE PLASTIC ADAPTOR

A	PRZEWÓD TUBED <sub>z</sub> xD <sub>w</sub>	CH	B	L <sub>1</sub>	L <sub>2</sub>	D	Nr zamówieniowy Code number
1/8	- 6/4	11	8	22	18	13	80.0235.02.1864
1/8	- 8/6	14	8	22	17	15,5	80.0235.02.1886
1/4	- 6/4	14	11	24	19	13	80.0235.02.1464
1/4	- 8/6	14	11	25	20	15,5	80.0235.02.1486
1/4	- 12/9	17	13	28	24	21	80.0235.0214129
1/4	- 10/8	14	30	14	13		80.0235.0214108
3/8	- 12/9	17	13	28	24	21	80.0235.0238129

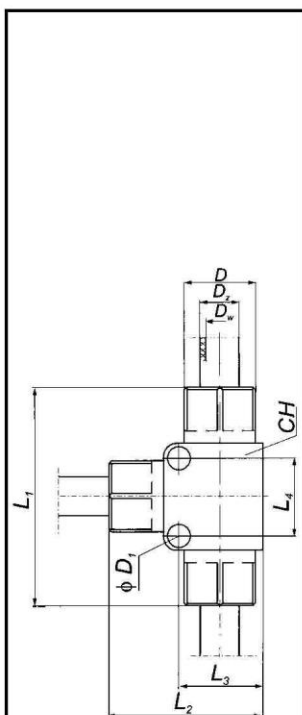


## 80.0235.03

PRZYŁĄCZKA KĄTOWA Z TWORZYWA DO PRZEWODÓW Z TWORZYW SZTUCZNYCH Z GWINTEM G1/8 DO G1/4

ELBOW MALE PLASTIC ADAPTOR

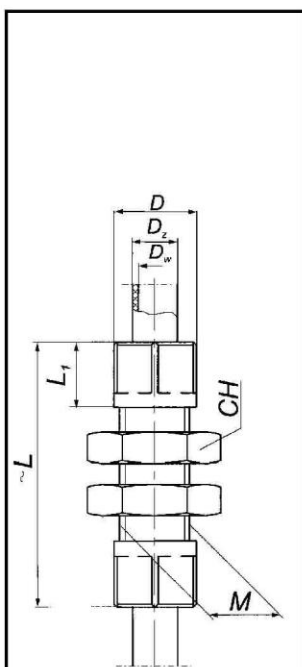
PRZEWÓD TUBED <sub>z</sub> xD <sub>w</sub>	D	CH	L <sub>1</sub>	Nr zamówieniowy Code number
6/4	14	12	23	80.0235.03.64
8/6	19	14	29	80.0235.03.86
10/8	21	19	36	80.0235.03.108
12/9	21	19,4	41	80.0235.03.129



## 80.0235.04

TRÓJNIK Z TWORZYWA DO PRZEWODÓW Z TWORZYW SZTUCZNYCH  
TEE PLASTIC ADAPTOR

PRZEWÓD TUBE D <sub>z</sub> x D <sub>w</sub>	CH	L <sub>1</sub>	L <sub>2</sub>	D	D <sub>1</sub>	L <sub>3</sub>	L <sub>4</sub>	Nr zamówieniowy Code number
6/4	15	52	25	13	4,5	12	11	80.0235.04.64T
8/6	18	52	25	15,5	4,5	14	11	80.0235.04.86T
10/1	20	51	38	16,6	4	18	13	80.0235.04.10T
12/9	22	63,5	32	21	4,5	15	15	80.0235.04.129T



## 80.0235.05

PRZYŁĄCZKA GRODZIOWA Z TWORZYWA DO PRZEWODÓW Z TWORZYWA SZTUCZNEGO

STRAIGHT BULKHEAD PLASTIC ADAPTOR

M	PRZEWÓD TUBE D <sub>z</sub> x D <sub>w</sub>	D	CH	L <sub>1</sub>	Nr zamówieniowy Code number
M10	6/4	14	12	13	80.0235.05.64
M12	8/6	19	14	17	80.0235.05.86
M16	12/9	21	19	18	80.0235.05.129